

### Таблица фурнитуры.

№1 Стяжка кроватьная 8 шт.	№2 Стяжка -бочонок 8 шт.	№3 Шкант 8x30 8 шт.	№4 Саморез 4x30 20 шт.
№5 Шпек эксцентрика 8 шт.	№6 Шпек эксцентрика 8 шт.	Ключ 4мм 1 шт.	

№ п/п	Комплект поставки	Наименование	Размер ,мм	Кол-во шт.
1	Спинка головная	847x880	1	
2	Спинка ножная	847x400	1	
3	Царга	2000x196	2	
4	Продольный брусок основания в сборе	2000x70	2	
5	Латифлекс	790x50	15	
6	Средник	764x70	2	

### Уважаемый покупатель.

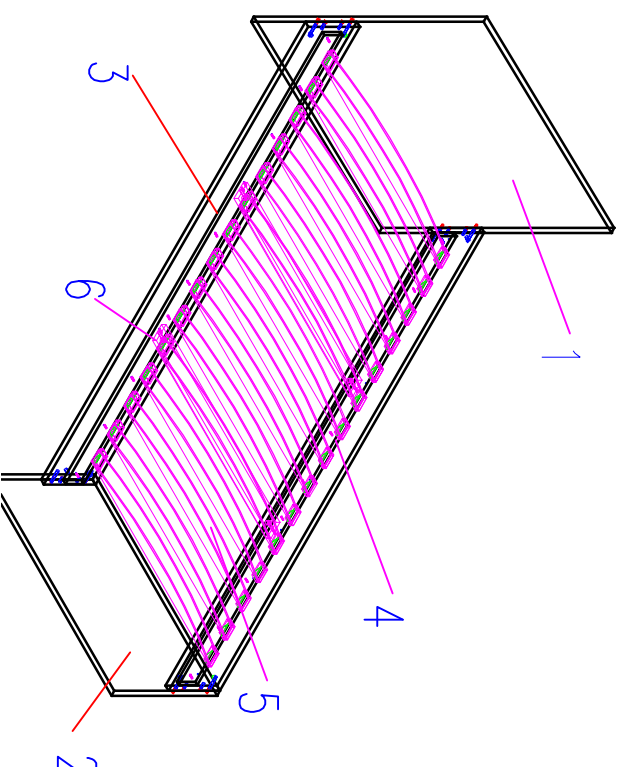
Для удобства транспортировки и предохранения от повреждения мебель поставляется в разобранном виде. В целях повышения надежности и долговечности изделий, улучшения их качества, повышения эстетичности и комфорта, производитель оставляет за собой право совершенствования конструкции изделий, замены крепежной фурнитуры без внесения изменений в настоящую инструкцию. Прежде чем приступить к сборке, внимательно ознакомьтесь с настоящей инструкцией.

### Правила сборки.

Сборку следует производить на ровном полу, покрытом тканью или бумагой, во избежании повреждений кромок и загрязнения мебели. Необходимо соблюдать осторожность, чтобы не повредить поверхности деталей. Крепление деталей должно быть прочным, без допусков на качание.

### Подготовка к сборке.

1. Проверьте комплектность каждого пакета.
2. Проверьте наличие фурнитуры и метизов.
3. Перед началом сборки необходимо определить расположение деталей в изделии в соответствии со схемой сборки.



ООО "Уют Сервис"  
тел.(812-336-89-90)

Кровать К08

