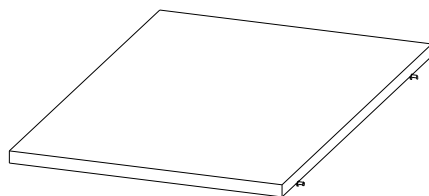
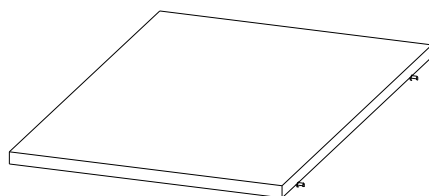
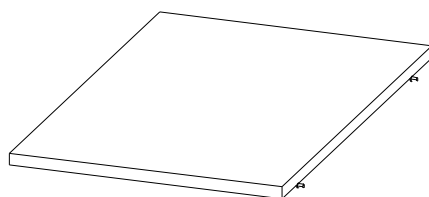
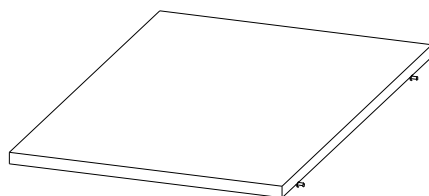


ПОЛКИ ВКЛАДНЫЕ

СЛО35

ИНСТРУКЦИЯ ПО СБОРКЕ



Уважаемый покупатель,

приступая к сборке, пожалуйста, внимательно изучите данную инструкцию

Благодарим Вас за покупку!

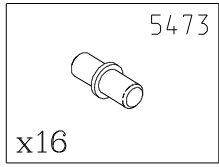


тел.\факс (495)548-87-00
e-mail:vasko @ vasko-mebel.ru
www.vasko-mebel.ru

КОМПЛЕКТ ДЕТАЛЕЙ

НАИМЕНОВАНИЕ	ОБОЗНАЧЕНИЕ	КОЛ-ВО
Полка вставная	СЛО35-00-200	4

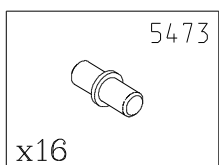
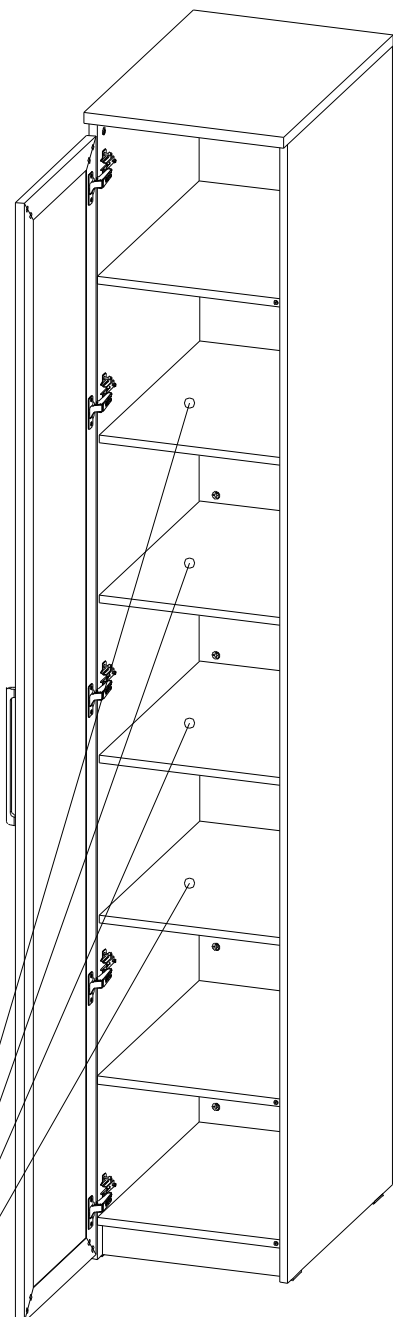
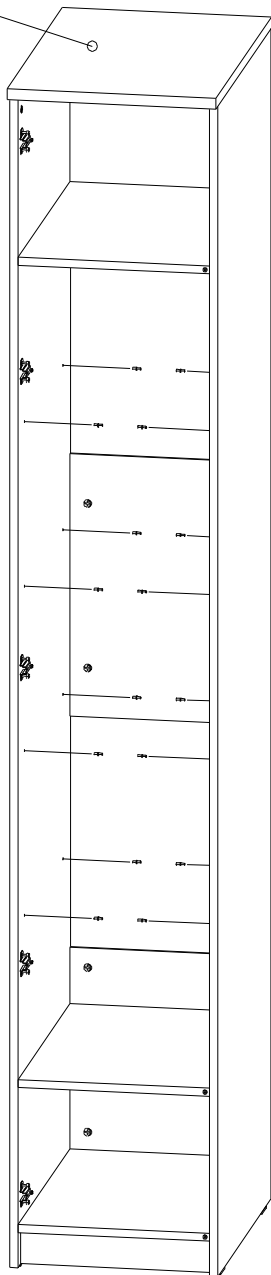
МЕТИЗЫ И ФУРНИТУРА*



* Фирма оставляет за собой право заменять некоторые элементы фурнитуры (с сопутствующим изменением количества метизов для ее крепления).

ПОРЯДОК СБОРКИ

ШКАФ
СЛО34



СЛО35-00-200

ИНСТРУКЦИЯ ПО ЭКСПЛУАТАЦИИ И УХОДУ ЗА МЕБЕЛЬЮ

- Монтаж изделия производить строго по схеме сборки на ровной, чистой поверхности, подстелив плотную ткань или гофрокартон.
- При транспортировке и хранение упаковка с мебелью должна быть защищена от попадания воды и грязи; недопустимы падения с любой высоты и удары.
- Мебель хранить и эксплуатировать в сухом, отапливаемом помещении при температуре не ниже +2°С и относительной влажности воздуха 45+70%, на расстояние не менее 50 см от отопительных приборов.
- Поверхности мебели необходимо беречь от механических ударов твердыми предметами во избежание появления царапин, вмятин, сколов и т.д.
- Недопустим длительный контакт с водой и установка на поверхности горячих предметов без достаточной теплоизоляционной подкладки.
- Удаление пыли с поверхности следует проводить сухой, мягкой тканью.
- Для удаления различных загрязнений допускается протирать поверхность влажной тканью с добавлением небольшого количества мыльного раствора с обязательной последующей протиркой сухой мягкой тканью.
- Чистку поверхности проводить специальными составами для мебели, типа "Полироль".

ЗАО "Васко"

Почтовый адрес: 142712, Московская обл., Ленинский район, п/о Горки Ленинские, а/я 5.
Проезд: по (старому) Каширскому шоссе, 10 км. от МКАД, дер. Калиновка
E-mail: vasko @ vasko-mebel.ru, sales @ vasko-mebel.ru
Сайт: www.vasko-mebel.ru
Тел.(495)926-16-82, (499)657-98-11, (495)548-84-96.

Уважаемые Господа !

Поздравляем Вас с приобретением нашей продукции. Просим Вас посетить страничку (WWW.VASKO-MEBEL.RU) и оставить свои пожелания.

С уважением коллектив ЗАО "Васко"

ГАРАНТИЙНЫЕ ОБЯЗАТЕЛЬСТВА ИЗГОТОВИТЕЛЯ ГАРАНТИЙНЫЙ ТАЛОН

Изготовитель гарантирует покупателю сохранение всех качественных показателей изделия требованиям ГОСТ 16371-93 в течение 24 месяцев для бытовой мебели и 18 месяцев для мебели общественных помещений, при соблюдении условий транспортирования, хранения, сборки и эксплуатации.

Гарантийный срок исчисляются со дня продажи мебели.

В период гарантийного срока изготовитель производит бесплатную замену деталей и элементов фурнитуры, имеющих дефекты производственного характера.

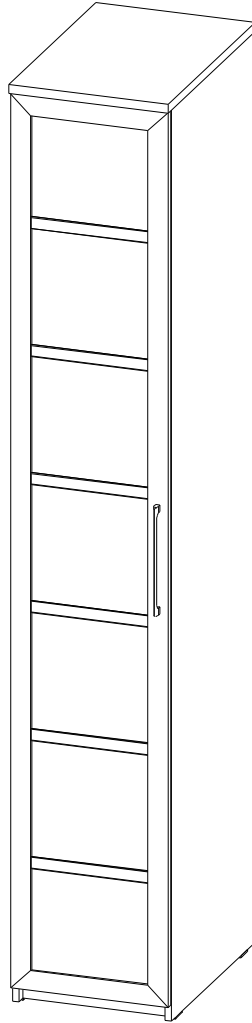
Замена деталей и фурнитуры с повреждениями, возникшими не по вине изготовителя, производится за отдельную плату.

Срок службы мебели — 10 лет.

Продавец мебели _____ Дата продажи _____

М.П.

ШКАФ ДЛЯ ОДЕЖДЫ
СЛО34
ИНСТРУКЦИЯ ПО СБОРКЕ



Уважаемый покупатель,
приступая к сборке, пожалуйста, внимательно изучите данную инструкцию
Благодарим Вас за покупку!



тел.\факс (495)548-87-00
e-mail:vasko @ vasko-mebel.ru
www.vasko-mebel.ru

КОМПЛЕКТ ДЕТАЛЕЙ

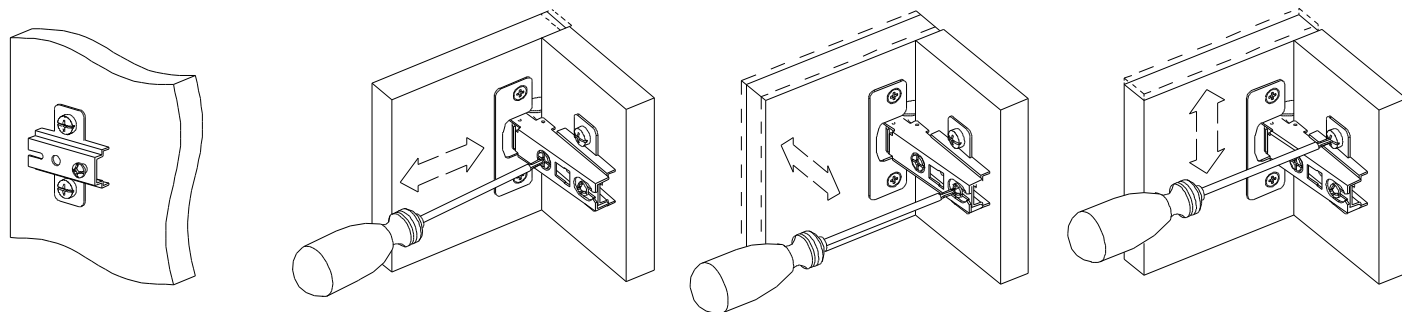
НАИМЕНОВАНИЕ	ОБОЗНАЧЕНИЕ	КОЛ-ВО
Крышка	СЛО34-00-100	1
Полка	СЛО34-00-101	2
Дно	СЛО34-00-102	1
Бок левый	СЛО34-00-300	1
Бок правый	СЛО34-00-301	1

НАИМЕНОВАНИЕ	ОБОЗНАЧЕНИЕ	КОЛ-ВО
Задняя стенка	СЛО34-00-400	2
Панель усиления 1	СЛО34-00-401	2
Панель усиления 2	СЛО34-00-402	1
Цоколь	СЛО34-00-500	1

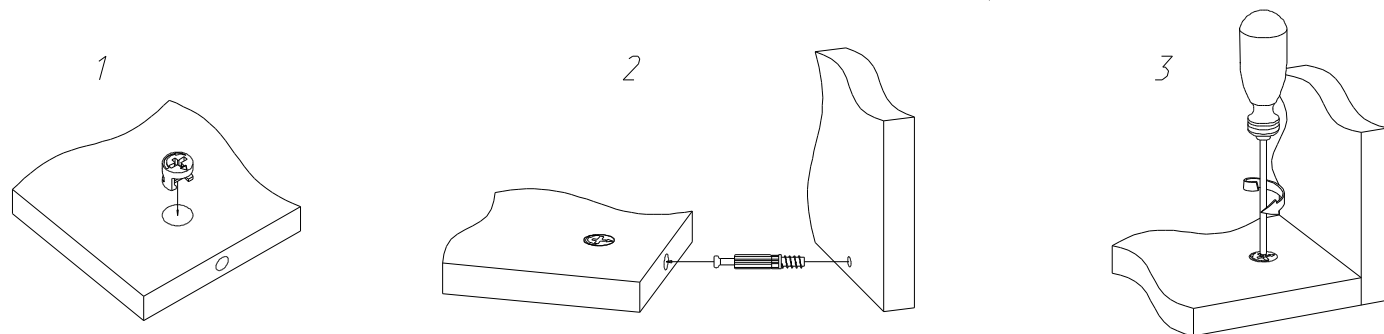
МЕТИЗЫ И ФУРНИТУРА*

 0691 x20 h=12.5	 8674 x20	 5479 x14	 5488 x24	 12724 x8	 12526 x5	 10157 x2
 5408 x3	 12922 x1	 10155 x1	 12385 x2	 11232 x2	 11233 x2	 12868 x4
 5515 x20	* Фирма оставляет за собой право заменять некоторые элементы фурнитуры (с сопутствующим изменением количества метизов для ее крепления).					

УСТАНОВКА ПЛАНКИ И РЕГУЛИРОВКА ПЕТЕЛЬ

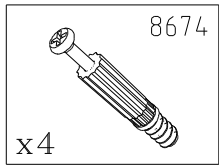
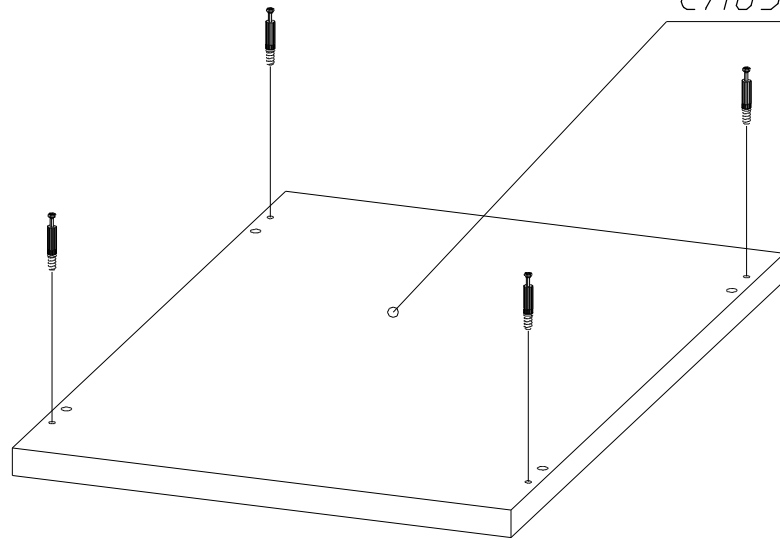


УСТАНОВКА И ЗАТЯЖКА ЭКСЦЕНТРИКА

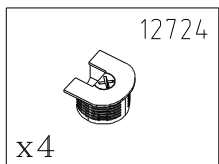
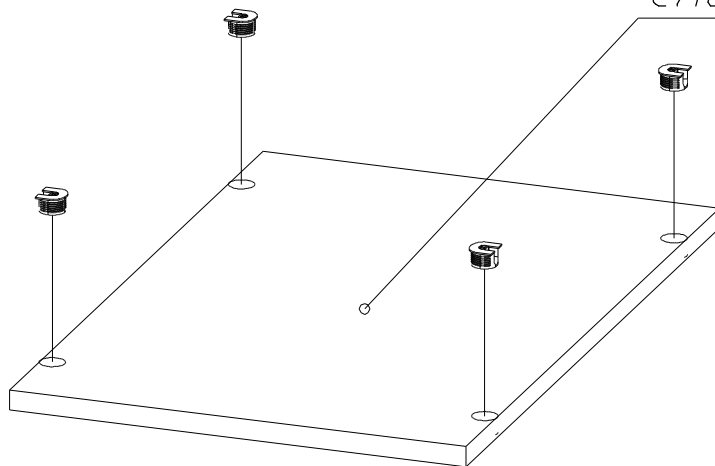


ПОРЯДОК СБОРКИ

СЛО34-00-100

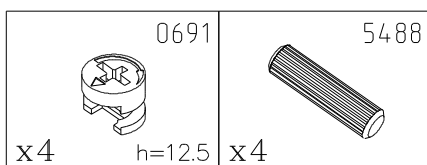
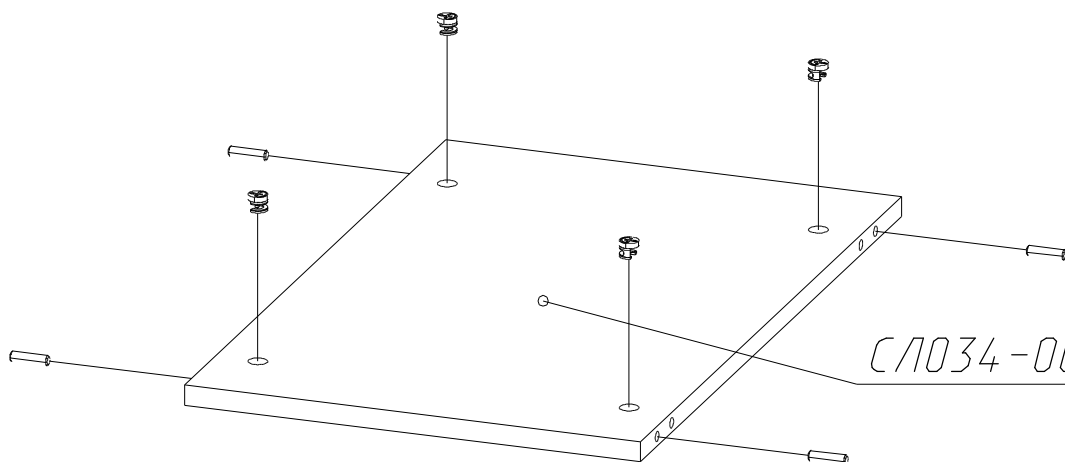


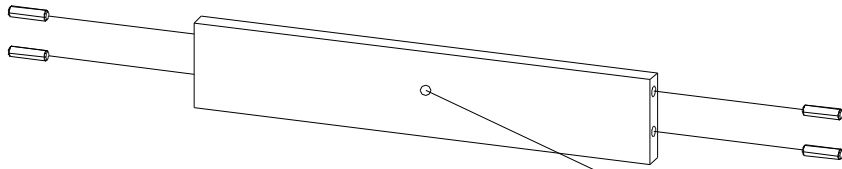
СЛО34-00-101



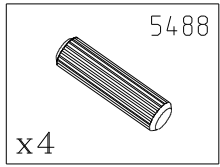
x2шт.

СЛО34-00-102





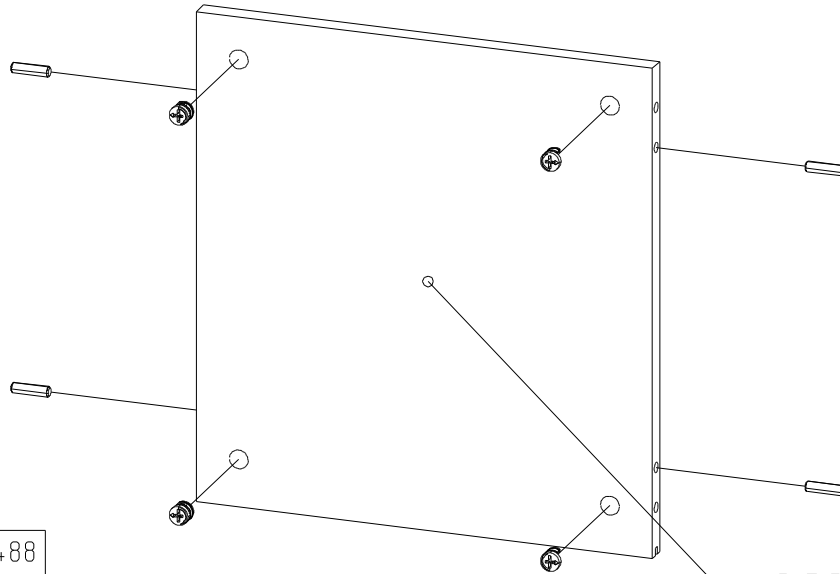
С1034-00-500



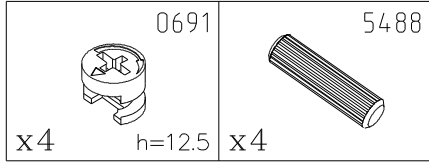
5488

x4

x2шт.



С1034-00-401



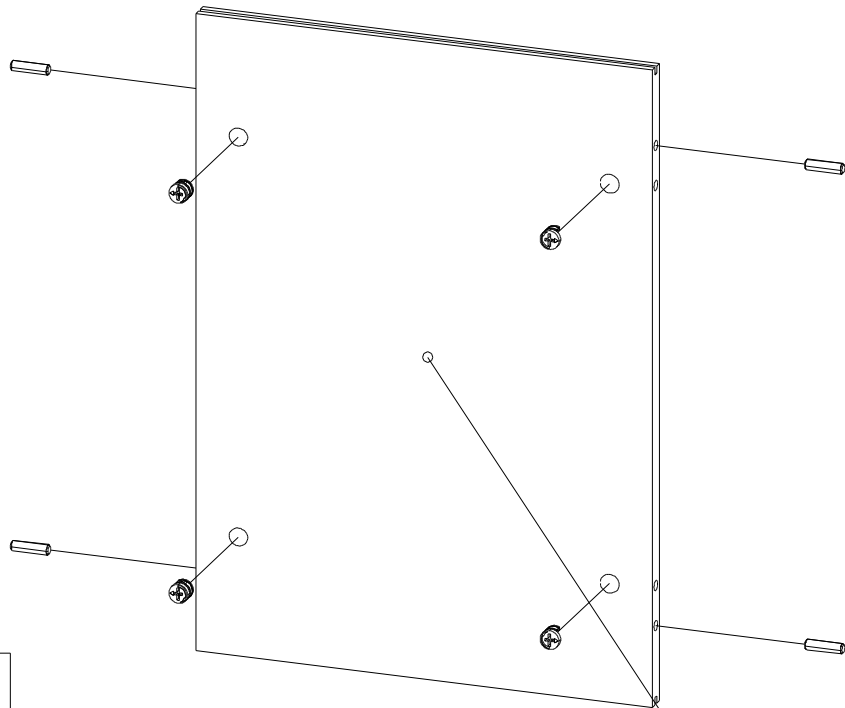
0691

5488

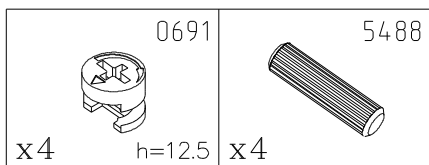
x4

h=12.5

x4



С1034-00-402



0691

5488

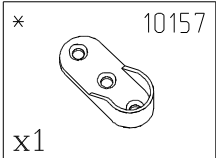
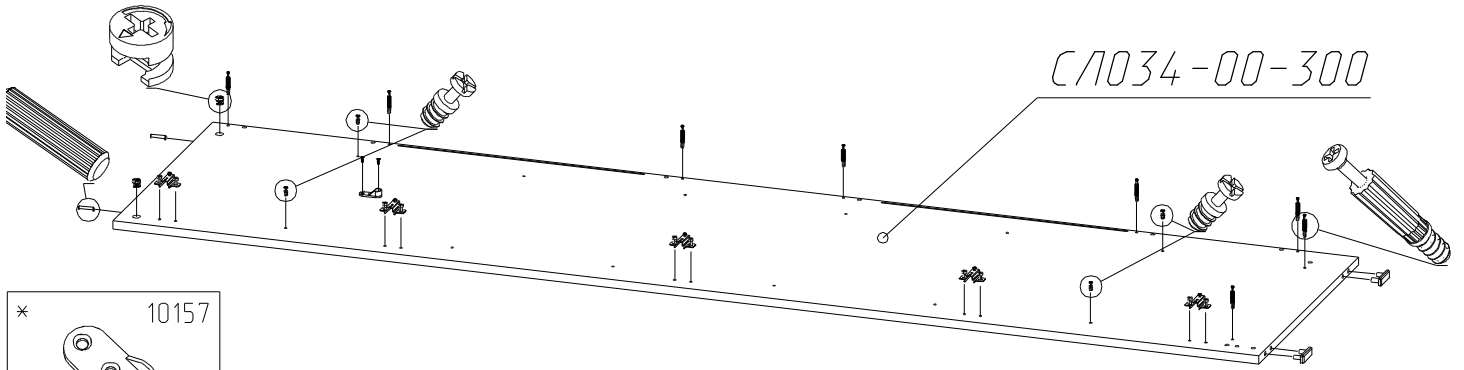
x4

h=12.5

x4

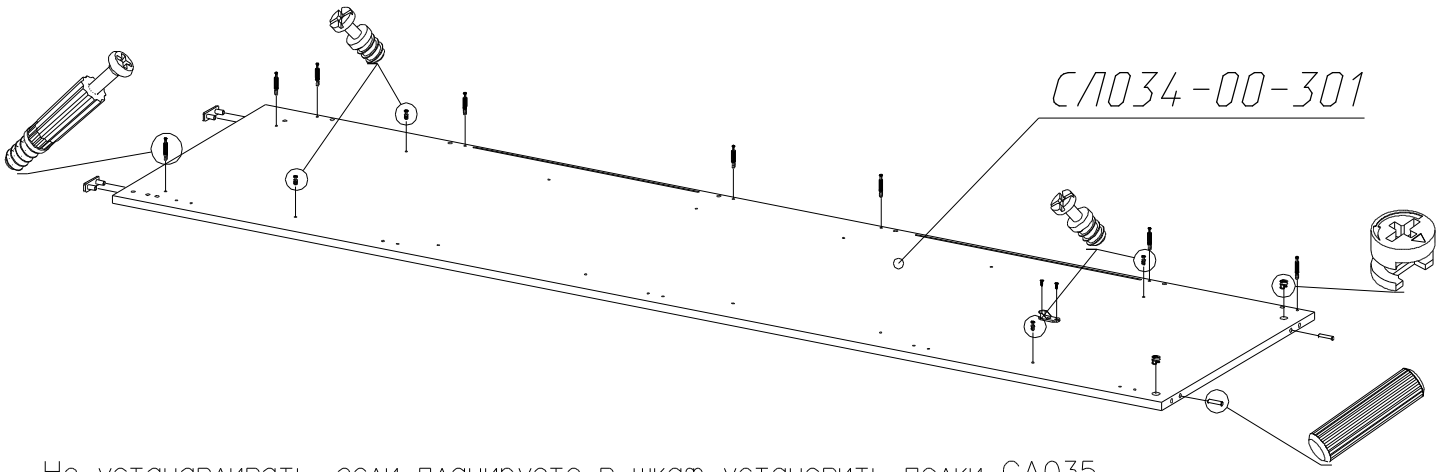
ВНИМАНИЕ

В шкафу предусмотрено открывание двери влево или вправо. В схеме сборки рассмотрено открывание двери влево. Если нужно открывание двери вправо, необходимо крестовины петель 12526 закрепить на детали СЛ034-00-301.



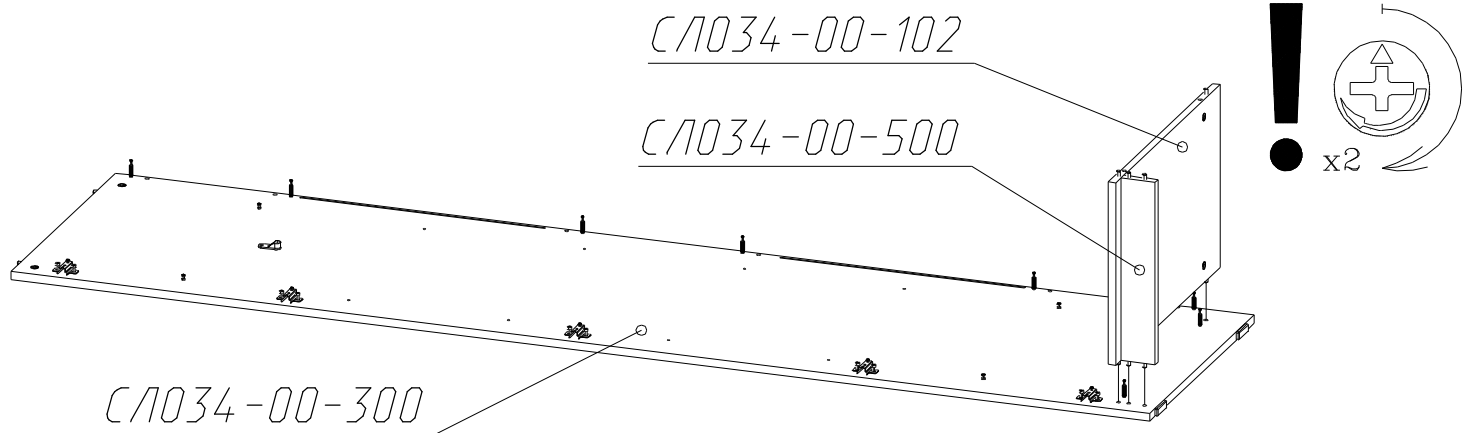
* – Не устанавливать, если планируете в шкаф установить полки СЛ035.

12724 x4	8674 x8	12868 x2	5488 x2	12526 x5	0691 x2 h=12.5	* 5479 x2
-------------	------------	-------------	------------	-------------	----------------------	--------------



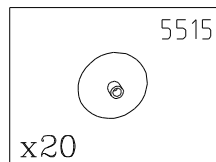
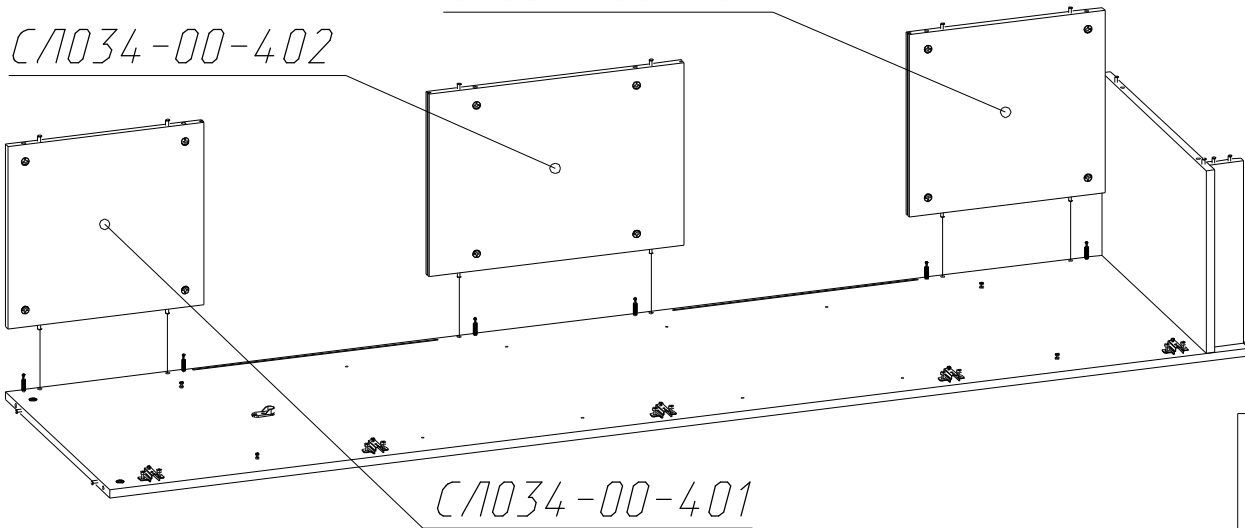
* – Не устанавливать, если планируете в шкаф установить полки СЛ035.

12724 x4	8674 x8	12868 x2	5488 x2	0691 x2 h=12.5	* 5479 x2	* 10157 x1
-------------	------------	-------------	------------	----------------------	--------------	---------------

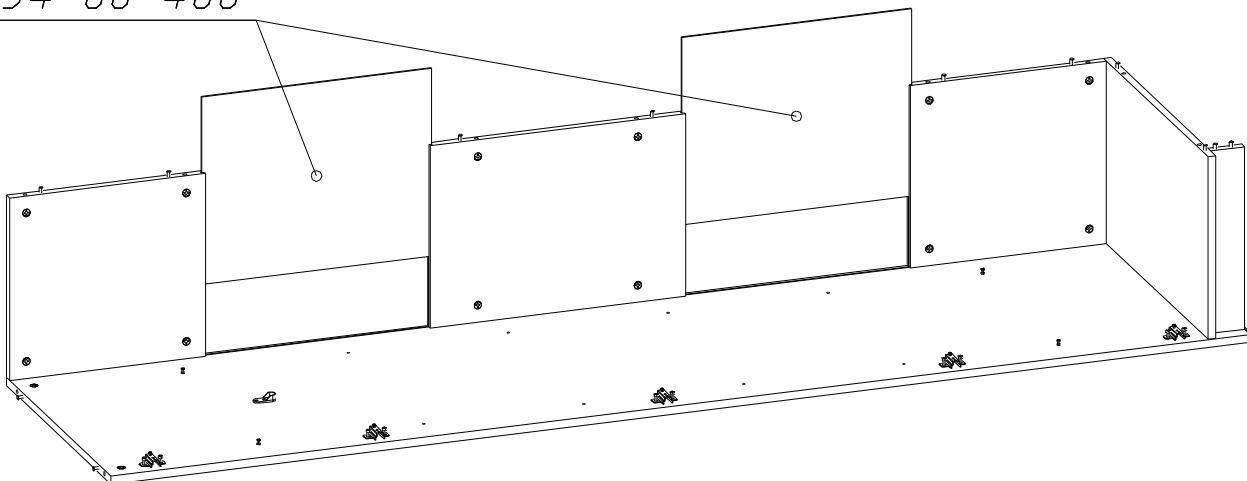


C1034-00-402

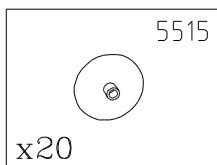
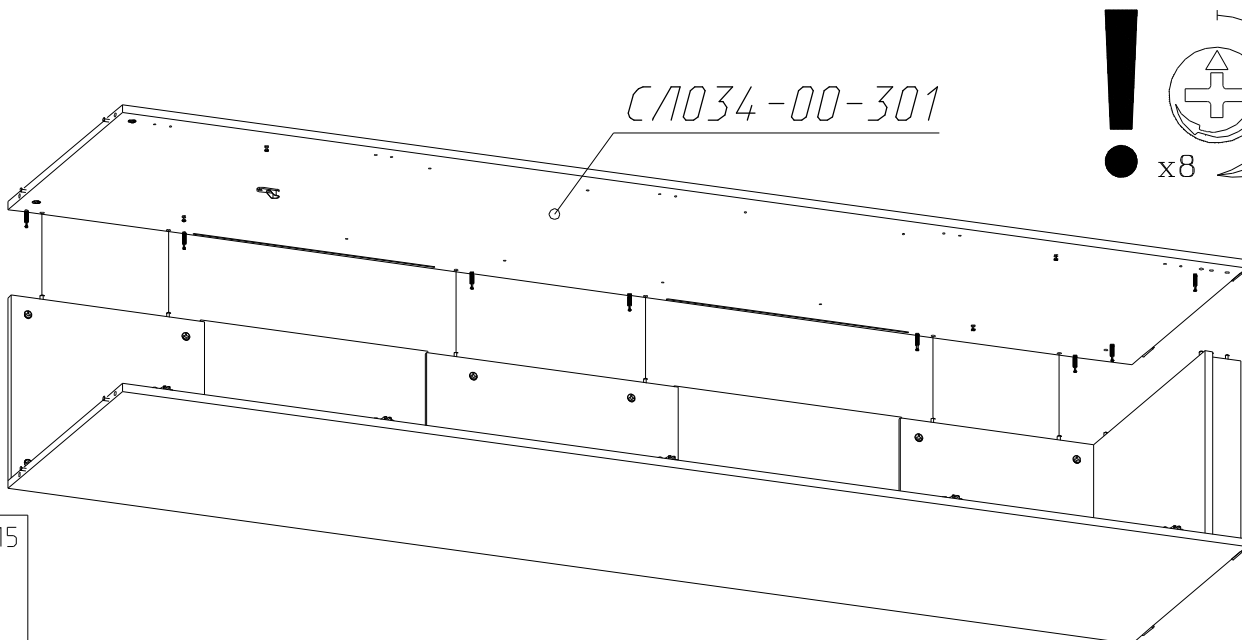
C1034-00-401



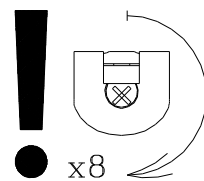
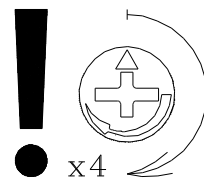
C1034-00-400



C1034-00-301

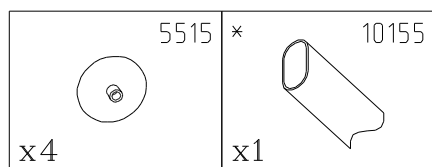


СЛ034-00-100



СЛ034-00-101

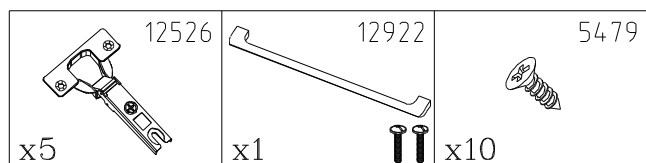
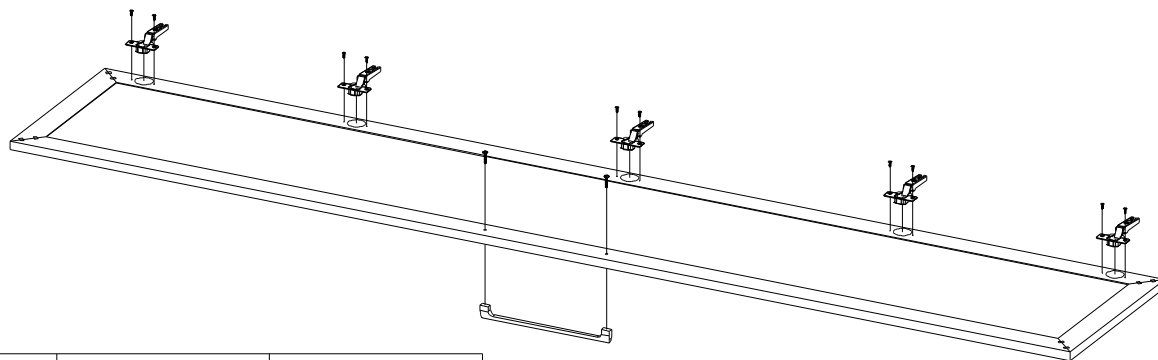
СЛ034-00-101



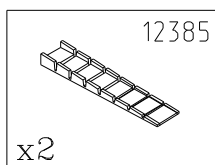
* – Не устанавливать, если планируете в шкаф установить полки СЛ035.

ВНИМАНИЕ

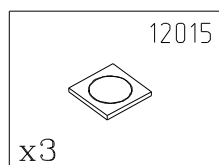
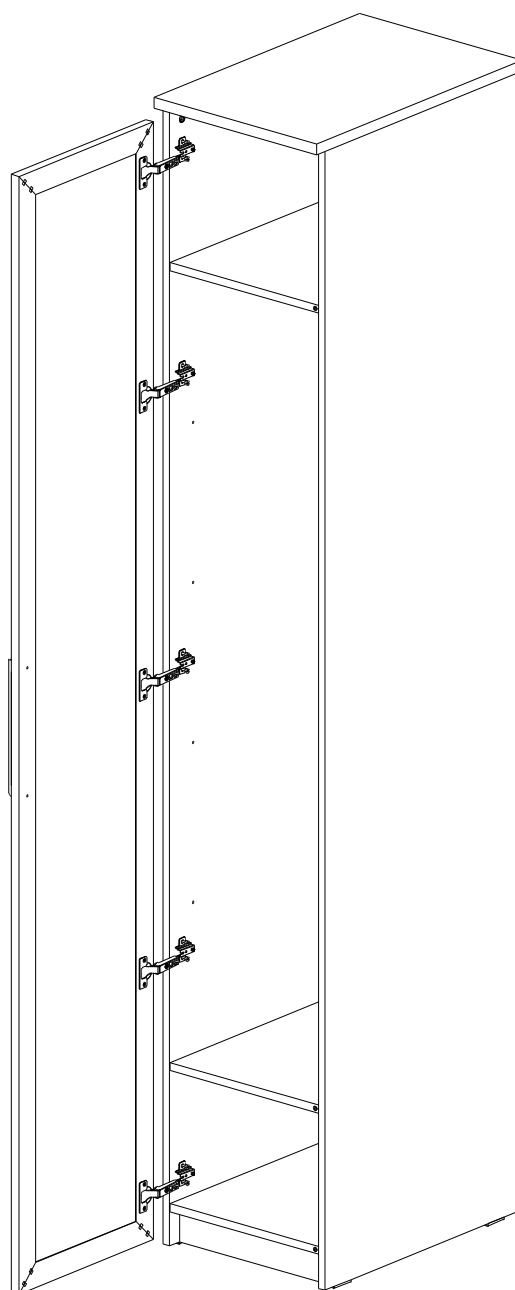
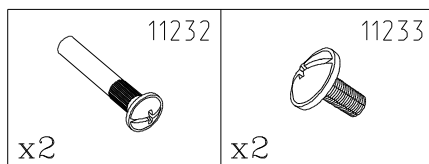
● В зависимости от приобретенной Вами комплектации внешний вид двери может меняться. ●



По необходимости выровняйте шкаф с помощью мебельного клина.



При установке нескольких шкафов в ряд рекомендуется стянуть их в верхней и нижней частях стяжками, предварительно просверлив отверстия $\varnothing 5-6$ мм.



ИНСТРУКЦИЯ ПО ЭКСПЛУАТАЦИИ И УХОДУ ЗА МЕБЕЛЬЮ

- Монтаж изделия производить строго по схеме сборки на ровной, чистой поверхности, подстелив плотную ткань или гофрокартон.
- При транспортировке и хранение упаковка с мебелью должна быть защищена от попадания воды и грязи; недопустимы падения с любой высоты и удары.
- Мебель хранить и эксплуатировать в сухом, отапливаемом помещении при температуре не ниже +2°С и относительной влажности воздуха 45+70%, на расстояние не менее 50 см от отопительных приборов.
- Поверхности мебели необходимо беречь от механических ударов твердыми предметами во избежание появления царапин, вмятин, сколов и т.д.
- Недопустим длительный контакт с водой и установка на поверхности горячих предметов без достаточной теплоизоляционной подкладки.
- Удаление пыли с поверхности следует проводить сухой, мягкой тканью.
- Для удаления различных загрязнений допускается протирать поверхность влажной тканью с добавлением небольшого количества мыльного раствора с обязательной последующей протиркой сухой мягкой тканью.
- Чистку поверхности проводить специальными составами для мебели, типа "Полироль".

ЗАО "Васко"

Почтовый адрес: 142712, Московская обл., Ленинский район, п/о Горки Ленинские, а/я 5.
Проезд: по (старому) Каширскому шоссе, 10 км. от МКАД, дер. Калиновка
E-mail: vasko @ vasko-mebel.ru, sales @ vasko-mebel.ru
Сайт: www.vasko-mebel.ru
Тел.(495)926-16-82, (499)657-98-11, (495)548-84-96.

Уважаемые Господа !

Поздравляем Вас с приобретением нашей продукции. Просим Вас посетить страничку (WWW.VASKO-MEBEL.RU) и оставить свои пожелания.

С уважением коллектив ЗАО "Васко"

ГАРАНТИЙНЫЕ ОБЯЗАТЕЛЬСТВА ИЗГОТОВИТЕЛЯ ГАРАНТИЙНЫЙ ТАЛОН

Изготовитель гарантирует покупателю сохранение всех качественных показателей изделия требованиям ГОСТ 16371-93 в течение 24 месяцев для бытовой мебели и 18 месяцев для мебели общественных помещений, при соблюдении условий транспортирования, хранения, сборки и эксплуатации.

Гарантийный срок исчисляются со дня продажи мебели.

В период гарантийного срока изготовитель производит бесплатную замену деталей и элементов фурнитуры, имеющих дефекты производственного характера.

Замена деталей и фурнитуры с повреждениями, возникшими не по вине изготовителя, производится за отдельную плату.

Срок службы мебели — 10 лет.

Продавец мебели _____ Дата продажи _____

М.П.
