

комплектующая ведомость на детали и фурнитуру

Изделие Сан Ремо кровать 1,6м

артикул CP-05

спецификация на панели

Поз.	Наименование	Кол-во
6	спинка ножная	1
7	царга	2
3	накладка	2
5	накладка	1
13	накладка	1
4	Спинка головная	1

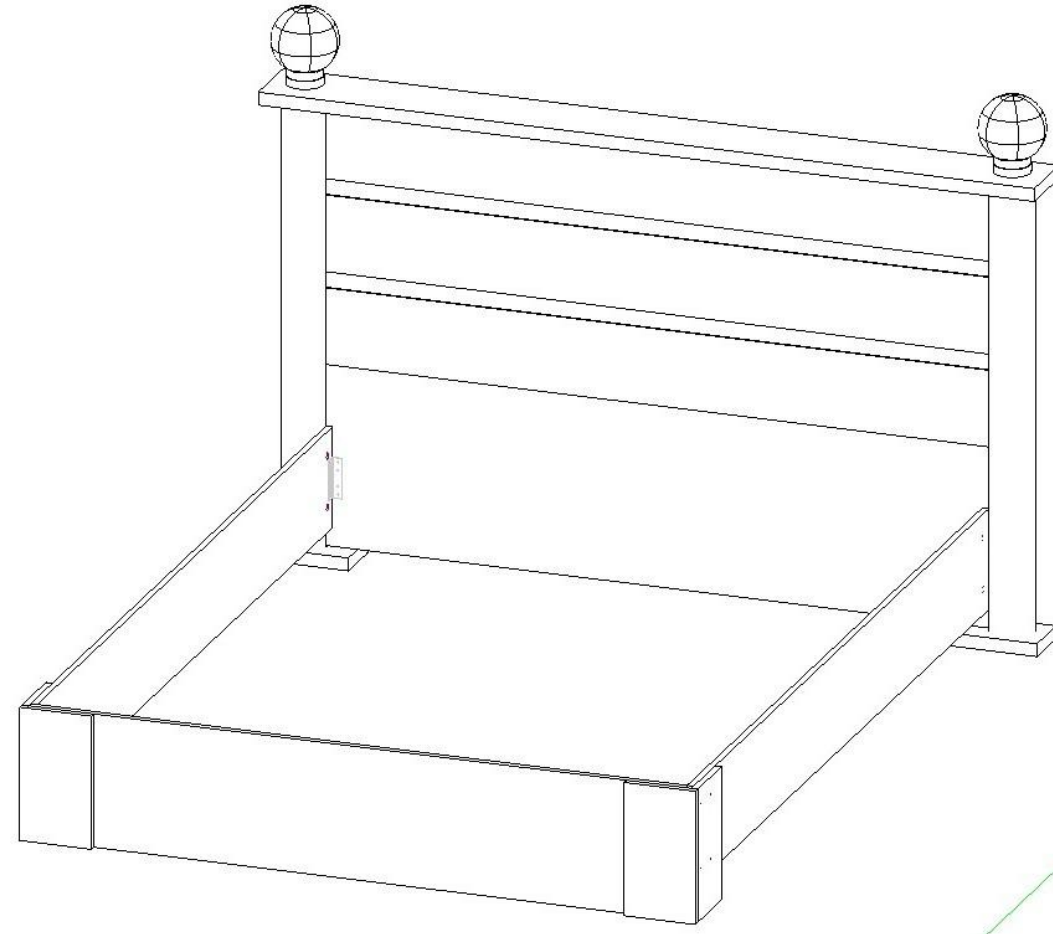
Изделие Сан Ремо кровать 1,6м

артикул CP-05

поз	Наименование материала	Кол-во
1	Заглушка на эксцентрик(цвет по уточнению)	8
2	Стяжка Minifix эксцентриксовая	8
3	Шкант 8x30	8
4	Шуруп 4,5x16	32
5	Шуруп 4x30	20
6	Шуруп 3,5x16	4
7	Уголок кроватный, мет аллический	4
8	фонарь наружный с цоколем	2

Модульная система «Сан-Ремо» спальня

кровать (CP-05)



Уважаемый Покупатель!

Спасибо, что Вы выбрали нашу продукцию!

«Сан-Ремо» кровать изготовлен по ТО 5600.083.4021464.95 в соответствии с требованиями ГОСТ 16371-93 Мебель.

Для удобства транспортирования и предотвращения повреждений Изделия поставляется в разобранном виде. Сборку изделия производит сам покупатель. Ведомости комплектаций приведены в настоящем паспорте.

Гарантийные обязательства

Предприятие-изготовитель гарантирует соответствие изделия требованиям ГОСТ 16371-93 при соблюдении условий транспортировки, сборки, эксплуатации и хранения.

Гарантийный срок – 18 месяцев. Срок исчисляется со дня продажи изделия. В случае обнаружения производственных дефектов, предприятие обязуется устранить их путём ремонта на месте или замены отдельных деталей или изделия. Гарантия не распространяется на мебель, имеющую механические повреждения (риски, вырывы, царапины и др.) возникшие при транспортировке, в процессе неправильной сборки и эксплуатации, а также имеющую утолщение щитов от влаги (разбухание), возникшие от неправильного ухода. Срок службы изделия 10 лет.

Инструкция по сборке

1. Общие положения.

1.1. Внимательно изучите инструкцию.

1.2. Изделие собирать на ровном полу, покрытым тканью или бумагой. Для работы необходимо иметь молоток, отвертки (плоскую и крестовидную)

2. Правила эксплуатации и ухода за мебелью.

2.1. Мебель должна храниться и эксплуатироваться в крытых отапливаемых помещениях при темп-ре не ниже +2 градуса и относительной влажности воздуха от 45 до 70%.

2.2. При ослаблении крепления соединений необходимо периодически подтягивать винты, шурупы, стяжки и т.п.

2.3. Поверхность изделия следует предохранять от различных растворителей, щелочей, кислот и механических повреждений.

2.4. Поверхности изделий можно освежить, применяя специальные составы, которые имеются в хозяйственных магазинах.

2.5. Помните, что сохранность и долговечность изделия зависит не только от ее конструкции и качества материалов, но и от правильной эксплуатации и ухода за ней.

