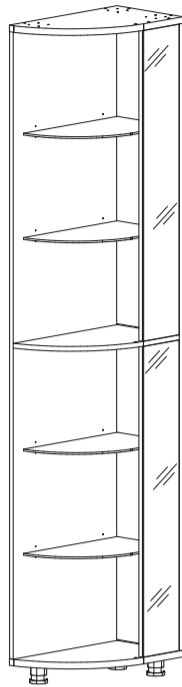


Инструкция по сборке



Оливия, мод.10
Стеллаж

Размеры (ВхШхГ) 2200x510x300

Хорошая мебель для хороших людей



Рекомендации по эксплуатации и уходу за мебелью

1. Мебель рекомендуется эксплуатировать в проветриваемом, сухом помещении с температурой воздуха не ниже +10 С и относительной влажности воздуха от 45 до 70%.
2. В мебели, имеющей крепление болтами, винтами, шурупами, при ослаблении соединений необходимо их периодически подтягивать.
3. Поверхность мебели следует протирать влажной тряпкой, с последующей протиркой насухо. Запрещается использовать в качестве чистящих средств растворители, соду и средства, содержащие абразивные материалы.
4. Мебель должна быть защищена от прямого попадания солнечных лучей, не должна размещаться вблизи отопительных приборов.

ГАРАНТИЙНЫЙ ТАЛОН

- Изготовитель гарантирует соответствие мебели требованиям ГОСТ 16371-93 «Мебель. Общие технические условия» при соблюдении условий транспортировки, хранения эксплуатации и рекомендаций по уходу за мебелью и ТР ТС 025/2012 «О безопасности мебельной продукции».
- Претензии по комплектности, качеству и отклонениям, при которых сборка не возможна, должны предъявляться в магазин, где была приобретена мебель.
- Все гарантийные работы производятся только при предъявлении настоящего гарантийного талона.
- Гарантийный срок эксплуатации изделия 24 месяца, деталей с нанесенной фотопечатью 6 месяцев со дня продажи мебели через торговую сеть.

Гарантийное обслуживание не производится:

- По дефектам, появившимся из-за не соблюдения потребителем условий транспортирования, хранения, сборки, эксплуатации и рекомендаций по уходу за мебелью.

СВИДЕТЕЛЬСТВО О ПРИЕМКЕ

Мебель соответствует ГОСТ 16371-93, ТР ТС 025/2012 и признана годной к эксплуатации.

Дата выпуска изделия _____

Дата реализации _____
(печать магазина)

С условиями гарантийного обслуживания ознакомлен _____
(подпись покупателя)



Схема сборки в электронном виде находится на сайте

www.mst-mebel.ru

Срок службы изделия 10 лет

Изготовитель: ИП Стрелкова Т.А.

Адреса изготовления:

МСТ.Ижевск
Россия, Удмуртская Республика
426028, г. Ижевск, ул. Пойма, 105
тел./факс: (3412)901-800, 901-900

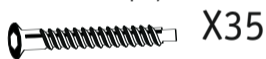
МСТ.Москва
м. Водный стадион
Кронштадтский бульвар, д. 14
строение 8, офис 4
тел.: (495) 644-38-76, 644-38-75

МСТ.Нижний Новгород
ул. Шекспира, 10
тел.: (831) 272-51-36
сайт: www.mst-mebel.ru
e-mail: mst@mst-mebel.ru

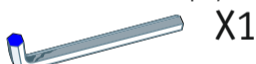
Спасибо за покупку!

Фурнитура

А. Винт-конфирмат 7x50



Б. Ключ для конфирмата



В. Стяжка эксцентриковая



Г. Опора круглая 60 мм



Д. Заглушка стяжки эксцентр. самоклеющ.



Е. Стяжка межсекц. 8 мм



Ж. Саморез 3,5x16



Перечень деталей

№ дет	Наименование	Размеры мм	К-во шт.
1	Боковина	2098x510	1
2	Боковина	2098x186	1
3	Вертикальная	2098x264	1
4	Крыша (ЛДСП 22 мм)	301x511	1

№ дет	Наименование	Размеры мм	К-во шт.
5	Дно (ЛДСП 22 мм)	301x511	1
6	Горизонтальная	264x494	5
8	Накладка (зеркало)	697x186	3

Стеллаж, мод. 10. Оливия

Установите опоры (Г) на деталь 5 при помощи саморезов (Ж).

1

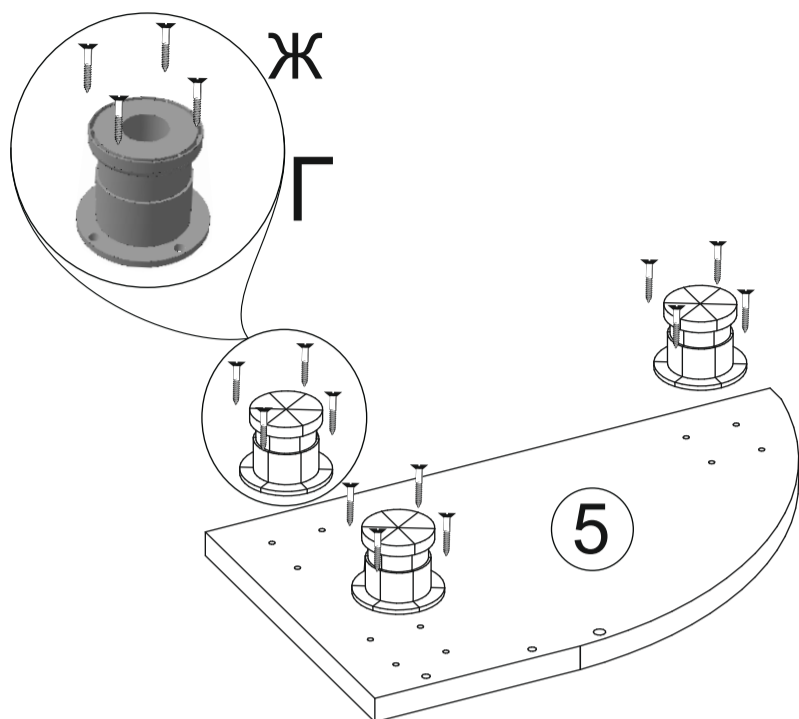


Рис. 1. Установка опор.

Скрепите деталь 2 с деталью 3 на эксцентриковые стяжки (В). Установите детали 6 на деталь 2 на эксцентриковые стяжки (В) и на деталь 3 - на винты-конфирматы (А) при помощи ключа (Б). Закрепите деталь 1 на деталях 3 и 6 на винты-конфирматы (А). Скрепите данную сборку с деталями 4 и 5 на винты-конфирматы (А).

2

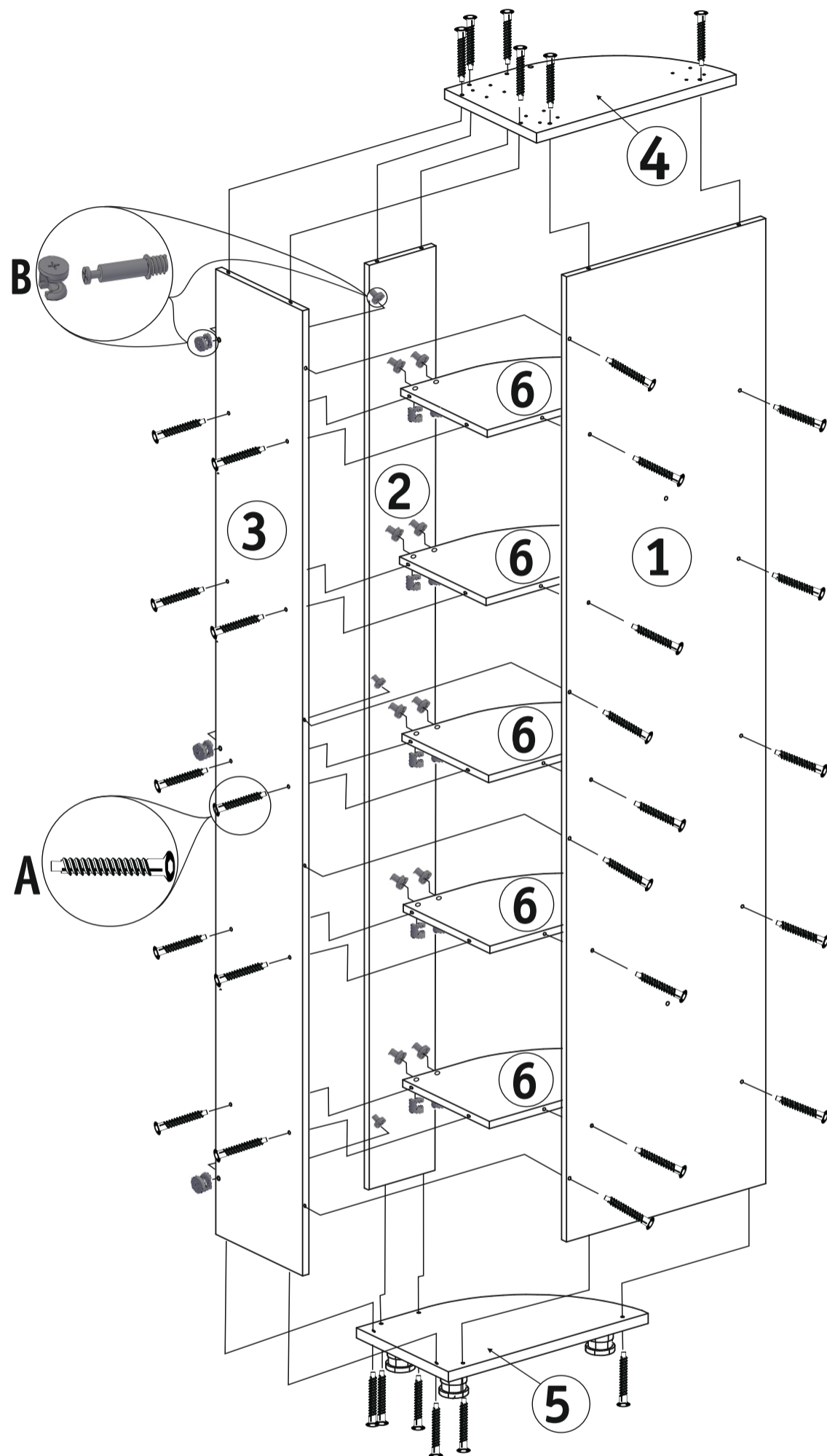


Рис. 2. Сборка каркаса.