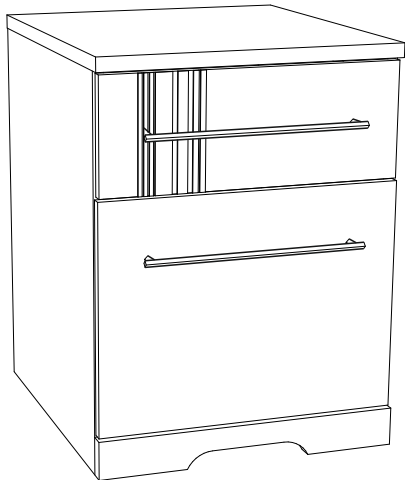


Инструкция по сборке



Лион, мод.10 Тумба к столу

Размеры (ВхШхГ) 630x477x520

Хорошая мебель для хороших людей

Рекомендации по эксплуатации и уходу за мебелью

1. Мебель рекомендуется эксплуатировать в проветриваемом, сухом помещении с температурой воздуха не ниже +10 С и относительной влажности воздуха от 45 до 70%.
2. В мебели, имеющей крепление болтами, винтами, шурупами, при ослаблении соединений необходимо их периодически подтягивать.
3. Поверхность мебели следует протирать влажной тряпкой, с последующей протиркой насухо. Запрещается использовать в качестве чистящих средств растворители, соду и средства, содержащие абразивные материалы.
4. Мебель должна быть защищена от прямого попадания солнечных лучей, не должна размещаться вблизи отопительных приборов.

ГАРАНТИЙНЫЙ ТАЛОН

- Изготовитель гарантирует соответствие мебели требованиям ГОСТ 16371-93 «Мебель. Общие технические условия» при соблюдении условий транспортировки, хранения эксплуатации и рекомендаций по уходу за мебелью и ТР ТС 025/2012 «О безопасности мебельной продукции».
- Претензии по комплектности, качеству и отклонениям, при которых сборка не возможна, должны предъявляться в магазин, где была приобретена мебель.
- Все гарантийные работы производятся только при предъявлении настоящего гарантийного талона.
- Гарантийный срок эксплуатации изделия 24 месяца, деталей с нанесенной фотопечатью 6 месяцев со дня продажи мебели через торговую сеть.

Гарантийное обслуживание не производится:

- По дефектам, появившимся из-за не соблюдения потребителем условий транспортирования, хранения, сборки, эксплуатации и рекомендаций по уходу за мебелью.

СВИДЕТЕЛЬСТВО О ПРИЕМКЕ

Мебель соответствует ГОСТ 16371-93, ТР ТС 025/2012 и признана годной к эксплуатации.

Дата выпуска изделия _____

Дата реализации _____
(печать магазина)

С условиями гарантийного обслуживания ознакомлен _____
(подпись покупателя)



Схема сборки в электронном виде находится на сайте

www.mst-mebel.ru

Срок службы изделия 10 лет

Изготовитель: ИП Стрелкова Т.А.

Адреса изготовления:

МСТ.Ижевск
Россия, Удмуртская Республика
426028, г. Ижевск, ул. Пойма, 105
тел./факс: (3412)901-800, 901-900

МСТ.Москва
м. Водный стадион
Кронштадтский бульвар, д. 14
строение 8, офис 4
тел.: (495) 644-38-76, 644-38-75

МСТ.Нижний Новгород
ул. Шекспира, 10
тел.: (831) 272-51-36
сайт: www.mst-mebel.ru
e-mail: mst@mst-mebel.ru

Спасибо за покупку!

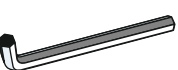
Фурнитура

А. Винт-конфирмат 7x50



X8

Б. Ключ для конфирмата



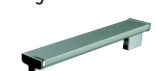
X1

В. Стяжка эксцентриковая



X13

Г. Ручка 320 мм



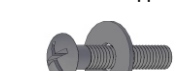
X2

Д. Винт для ручки



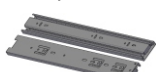
X4

Е. Винт комодный+шайба



X2

Ж. Направляющая 450 мм шариковая



X1 компл.

З. Петля накладная Boyard



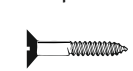
X1

И. Подпятник



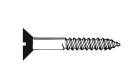
X4

К. Саморез 3x16



X28

Л. Саморез 3,5x16



X24

М. Петля накладная Boyard с доводчиком



X1

Перечень деталей

№ дет	Наименование	Размеры мм	К-во шт.
1	Столешница (ЛДСП 22 мм)	477x520	1
13	Цоколь (ЛДСП 22 мм)	475x60	1
7	Фасад	467x355	1
2	Вертикальная стенка	609x500	1
3	Вертикальная стенка	609x500	1
4	Дно	484x443	1

№ дет	Наименование	Размеры мм	К-во шт.
6	Фасад ящика	467x179	1
8	Фальш-панель ящика	383x140	1
9	Задняя стенка ящика	383x140	1
10	Боковая стенка ящика	450x140	2
11	Дно ящика (ЛДВП)	448x413	1
12	Задняя стенка (ЛДВП)	569x453	1

Перед сборкой внимательно ознакомьтесь с данной инструкцией, проверьте комплектность фурнитуры и разбейте её по назначению. Упаковку можно использовать в качестве подстилочного материала при сборке. Работу проводите на ровной жесткой поверхности. Для удобства, сборку лучше производить вдвоем. Для работы понадобится крестовая отвертка. Сборку необходимо начинать с установки фурнитуры и крепежа (подпятников, эксцентриковых стяжек и т.д.). Фурнитуру устанавливать в соответствие с кернением. После окончательной сборки на головки конфирматов и эксцентриковых стяжек установите декоративные заглушки.



Внимание! Данное изделие имеет право- и левостороннюю сборку.

Для сохранения рисунка на фасаде желательно не убирать защитную пленку до конца сборки.

Тумба к столу, мод. 10 Лион

Установите направляющие (Ж) на боковинах ящика 10 на саморезы (Л). Закрепите боковины 10 на деталях 8 и 9 при помощи ключа (Б) на винты-конфирматы (А). На фасаде 6 установите ручку (Г) на винты для ручки (Д). Фасад 6 закрепите на деталь 8 на комодные винты с шайбой (Е). На каркас выкатного ящика установите деталь 11 на саморезы (К), как показано на рисунке.

1

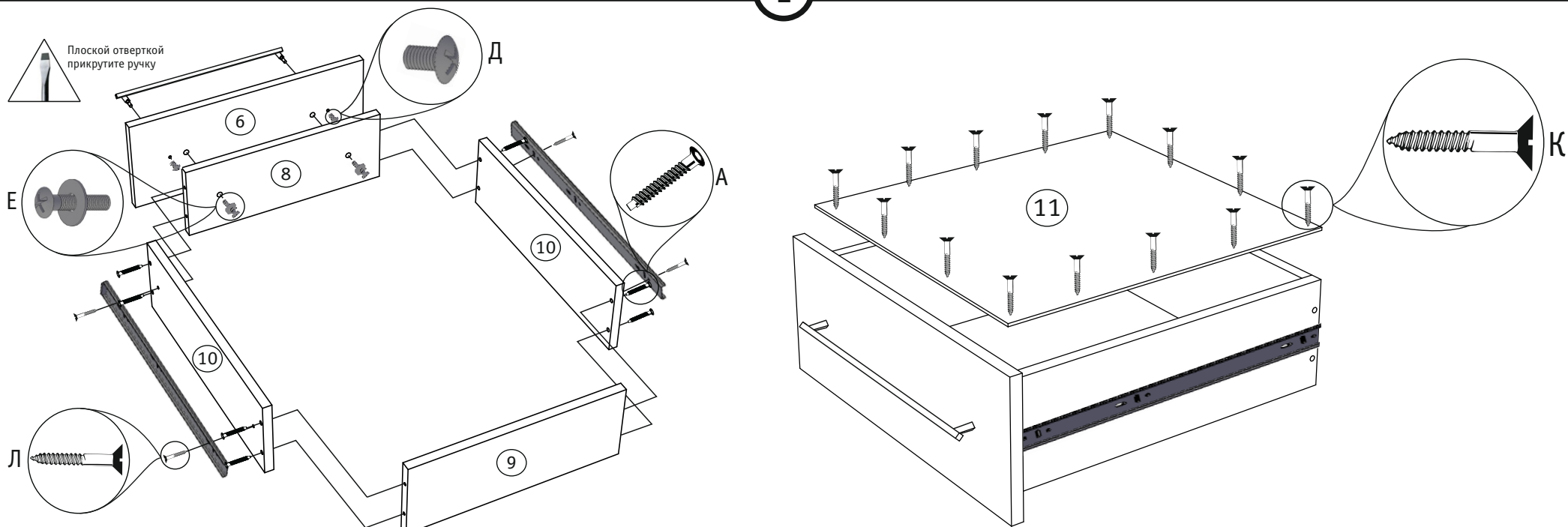


Рис. 1. Сборка спинки.

На боковинах 2 и 3 установите подпятники (И) при помощи саморезов (К) и направляющие (Ж) на саморезы (Л). Дно 4 скрепите с боковинами 2 и 3 на эксцентрикые стяжки (В). Деталь 13 закрепите на деталях 2, 3 и 4 на эксцентрикые стяжки (В). Деталь 12 установите в паз боковин 2 и 3. Сверху на каркас тумбы установите деталь 1 на эксцентрикые стяжки (В). Деталь 12 закрепите на детали 4 на саморезы (К).

2

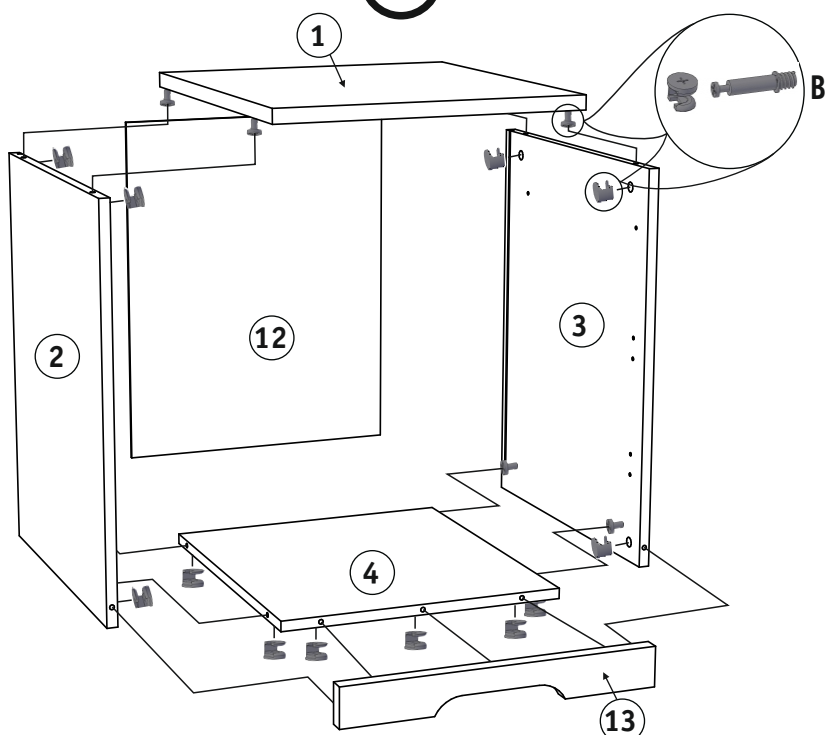


Рис. 2. Сборка каркаса.

Установите петли (З) и петли с доводчиком (М) на фасаде 7 при помощи саморезов (Л), как показано на рисунке. Закрепите ручку (Г) на винты для ручки (Д).

3

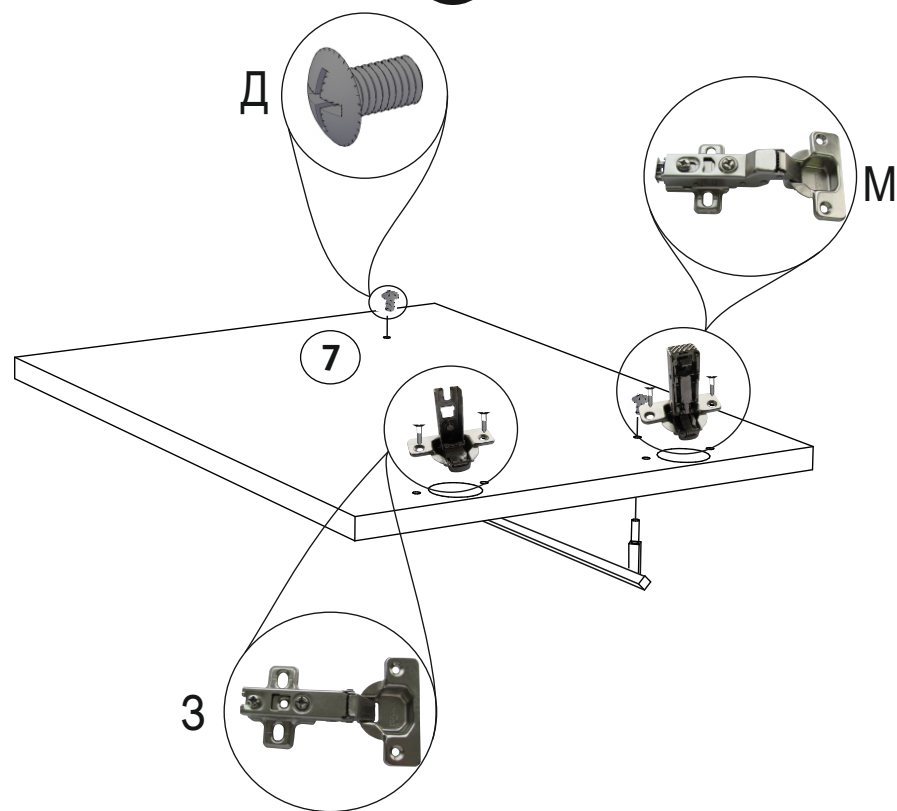


Рис. 3. Установка петель на фасаде.

Установите фасад 7 на детали 2 (или 3), в зависимости от право- или левостороннего открывания фасада, на петли (З и М) при помощи саморезов (Л).

4

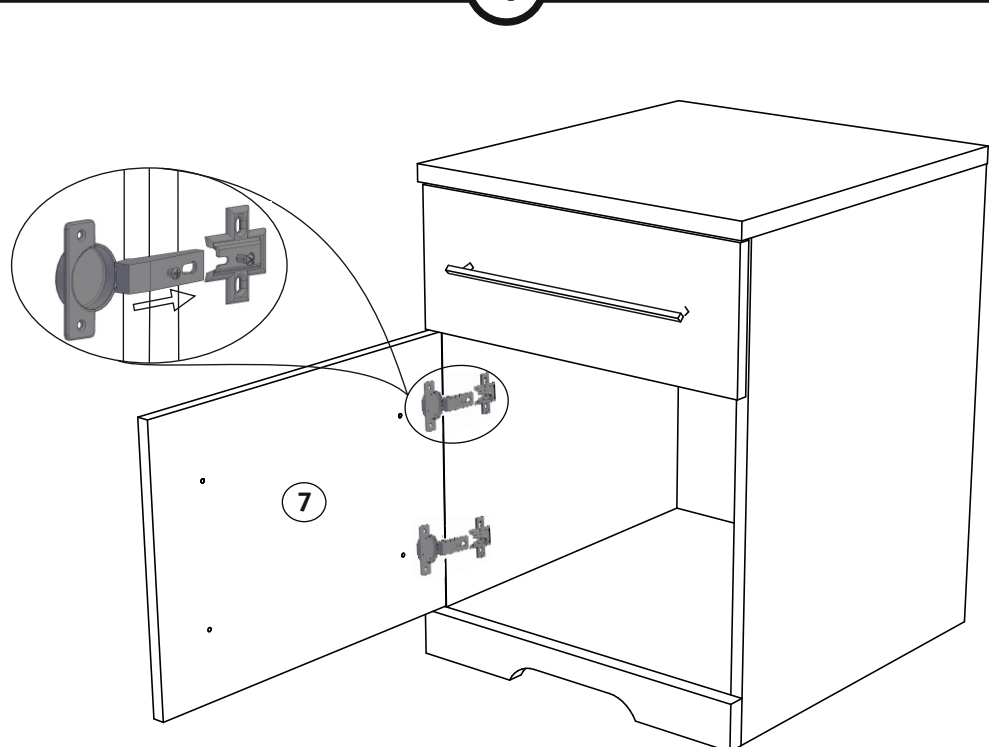
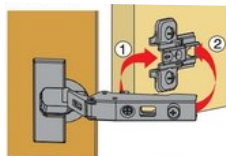


Рис. 4. Установка фасада.

Монтаж

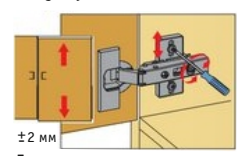


Регулировка глубины



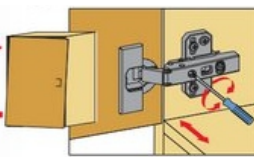
Прямая, бесступенчатая регулировка по глубине с помощью эксцентрикового винта.

Регулировка высоты

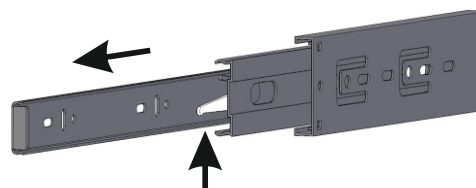


Двери можно точно выверить по высоте с помощью монтажных планок, регулируемых по высоте.

Регулировка наложения



Винт повернуть вправо: наложение уменьшается (-).
Винт повернуть влево: наложение увеличивается (+).



Внимание! Во избежании заклинивания механизма, не устанавливайте заглушки винтов и эксцентриков над направляющими!

Схема установки шариковых направляющих. Для установки шариковых направляющих в изделие, необходимо разъединить их на две части. Широкая часть устанавливается на боковую стенку каркаса, а узкая на боковую стенку выдвигаемого ящика. Разъединение производится путем нажатия на пластиковый рычажок при выдвигении узкой части направляющей (смотри рисунок). Если направляющие крепятся на одной боковине с двух сторон, то саморезы необходимо крепить в разные отверстия направляющей. Для регулировки выкатных ящиков по высоте необходимо крепить узкую часть направляющей через ее овальные отверстия.