




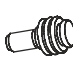


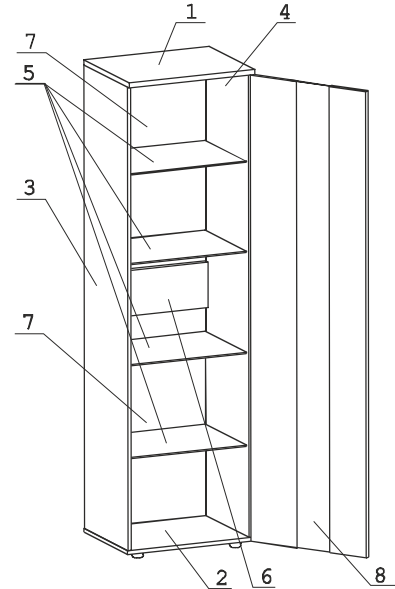
	
Эксцентрик 16 4 шт.	Дюбель 30мм 4 шт.	Загл. самокл. Д14 18 шт.	Эксцентрик вВ-35М/16 4 шт.	Дюбель DU321 4 шт.	Евровинт 50 4 шт.	Демпфер 1 шт.	Ключ шести-гранник 1 шт.	Петля накл. с доводчиком и заглушкой 5 шт.
								
Ручка Р383 1 шт.	Шайба 12x4 пл. 2 шт.	Заглушка эксцентрика 4 шт.	Заглушка 10 4 шт.	Опора меб. регулир. 4 шт.	П/д с резин. кольцом 16 шт.	Шуруп 3x12 п/сфера 40 шт.	Шуруп 4x16 20 шт.	

Наименование деталей

- | | |
|----------------------------------|-------|
| 1. Крышка 560x446 | 1 шт. |
| 2. Основание 560x425 | 1 шт. |
| 3. Боковина 1936x424 | 1 шт. |
| 4. Боковина 1936x424 | 1 шт. |
| 5. Полка вкладная 523x404 | 4 шт. |
| 6. Ригель 526x192 | 1 шт. |
| 7. Стенка ДВПО 906x554 | 2 шт. |
| 8. Дверь МДФ со стеклом 1946x554 | 1 шт. |



ВНИМАНИЕ !

Для крепления модуля "Полка универсальная" арт.33.13 просверлить два отверстия Ø8x12 вверху боковины насквозь (в той боковине, к которой будет крепиться модуль).

Для крепления модуля "Полка навесная" арт.33.10 или 33.11 просверлить два отверстия Ø8x12 насквозь (в той боковине, к которой будет крепиться модуль).

Просверлить одно отверстие Ø6x12 внизу боковины, при необходимости крепления с другими модулями.

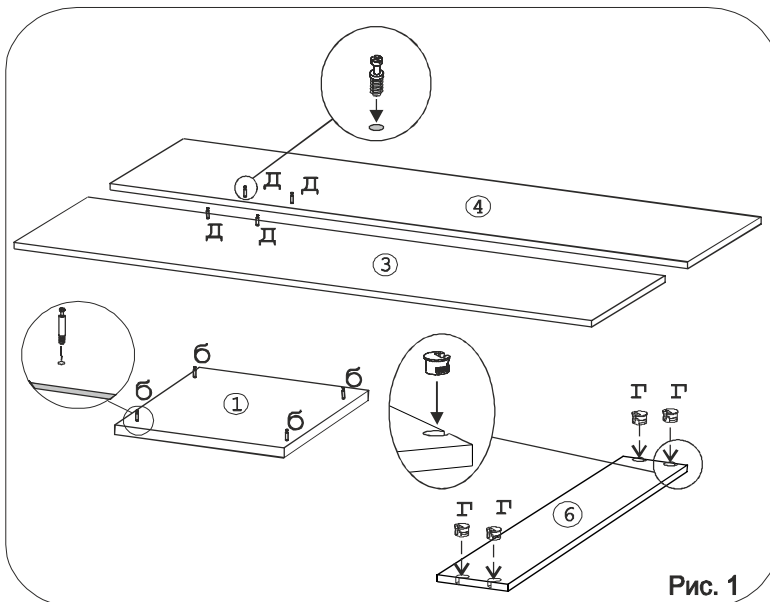
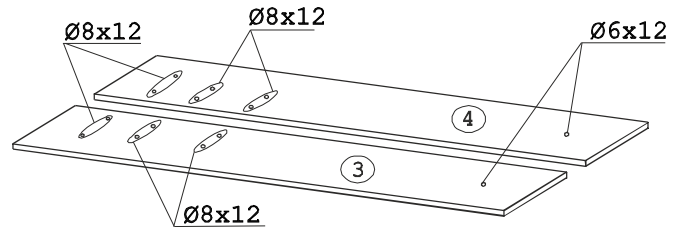


Рис. 1

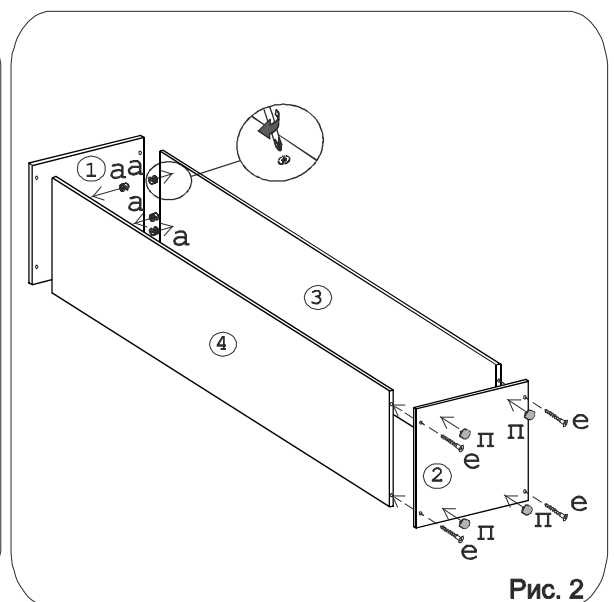


Рис. 2

