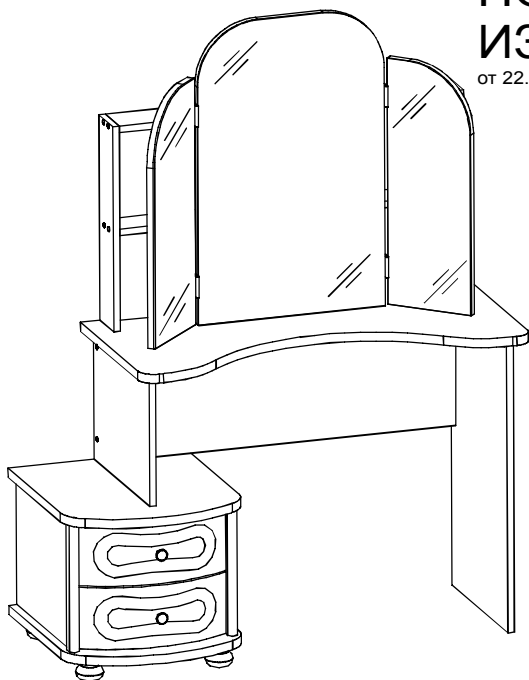


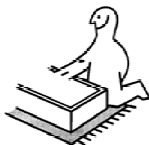
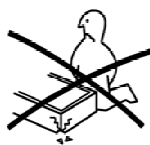
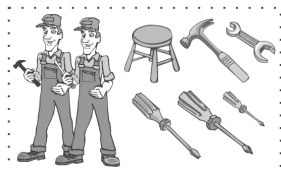


# ИНСТРУКЦИЯ ПО СБОРКЕ ТУАЛЕТНОГО СТОЛИКА ИЗ НАБОРА ДЛЯ СПАЛЬНИ "ЭДЕМ"

от 22.11.2016 г.



Комплектовочная ведомость			
код	Наименование детали	Размер	Кол-во
1	Бок левый тумбы	396x312	1
2	Бок правый тумбы	396x312	1
3	Стенка боковая (б)	714x400	1
4	Стенка боковая (м)	400x315	1
5	Столешница	960x451	1
6	Крыша тумбы	489x440	1
7	Основание тумбы	489x440	1
8	Планка связная	864x315	1
9	Щит подзеркальный (б)	730x460	1
10	Щит подзеркальный левый	600x215	1
11	Щит подзеркальный правый	600x215	1
12	Стенка горизонтальная верх	832x100	1
13	Стенка горизонт.	832x86	1
14	Опора верхняя лев.	500x100	1
15	Опора верхняя прав.	500x100	1
16	Боковая стенка ящика левая	366x104	2
17	Боковая стенка ящика правая	366x104	2
18	Задняя стенка ящика	310x90	2
19	Передняя стенка ящика	380x150	2
20	Зеркало левое	600x215	1
21	Зеркало правое	600x215	1
22	Зеркало среднее	730x460	1
23	Дно ящика	406x322	2
24	Задняя стенка тумбы	380x324	1
25	Задняя стенка	844x496	1



<p>Гвоздь 2x25 - 6шт.</p> <p><b>1к</b></p>	<p>Петля карточная - 4 шт.</p> <p><b>2к</b></p>	<p>Саморез 3,5x16 - 36 шт.</p> <p><b>3к</b></p>	<p>Саморез 4x30 - 8 шт.</p> <p><b>4к</b></p>	<p>Ключ шестигранный - 1 шт.</p> <p><b>5к</b></p>	<p>Заглушка для эксцентрика - 10 шт.</p> <p><b>6к</b></p>
<p>Стяжка эксцентриковая - 12 шт.</p> <p><b>7к</b></p>	<p>Евровинт 6,3x10,5 - 8 шт.</p> <p><b>8к</b></p>	<p>Стабилизатор с саморезом 3,5x20 - 6 шт.</p> <p><b>9к</b></p>	<p>Направляющая роликовая 350 мм - 2 комплекта.</p> <p><b>10к</b></p>	<p>Опора регулируемая - 4 шт.</p> <p><b>11к</b></p>	
<p>Ручка - 2 шт.</p> <p><b>12к</b></p>	<p>Евровинт - 31 шт.</p> <p><b>13к</b></p>	<p>Заглушка евровинта - 12 шт.</p> <p><b>14к</b></p>	<p>Подпятник с гвоздем - 2 шт.</p> <p><b>15к</b></p>	<p>Уголок 25x25 - 2 шт.</p> <p><b>16к</b></p>	

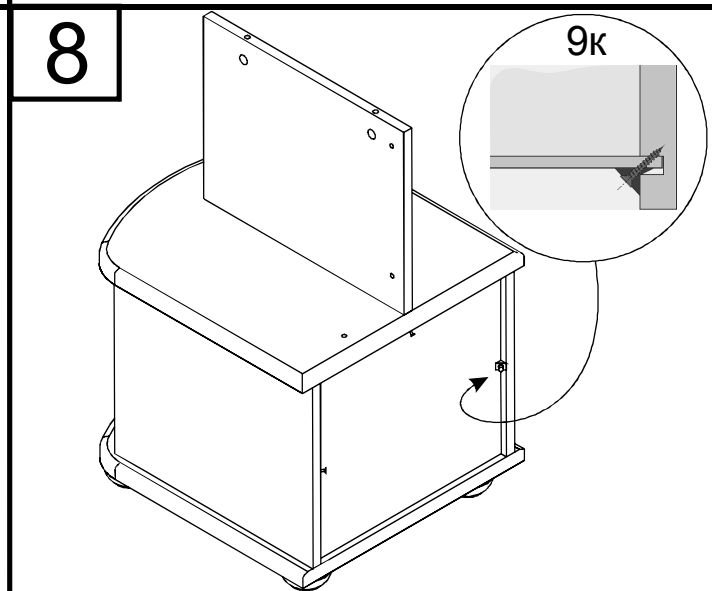
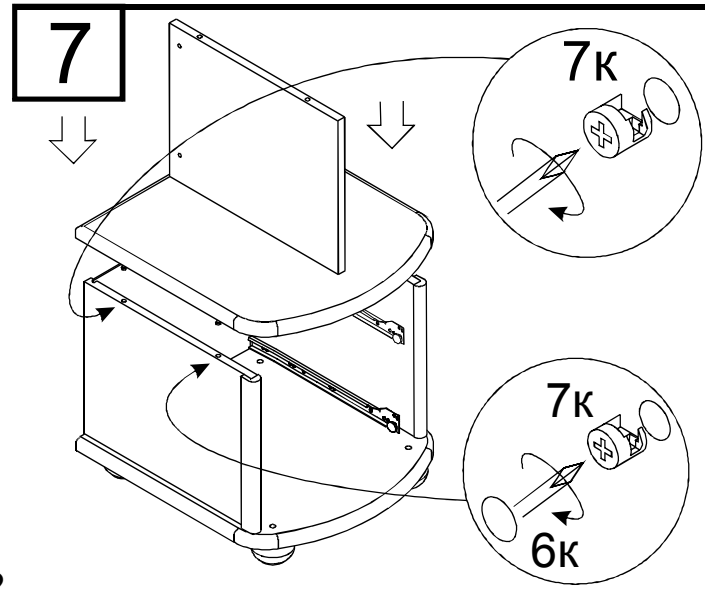
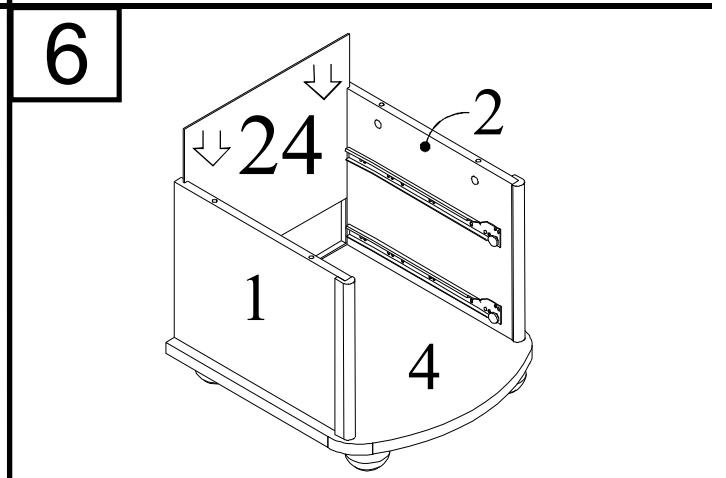
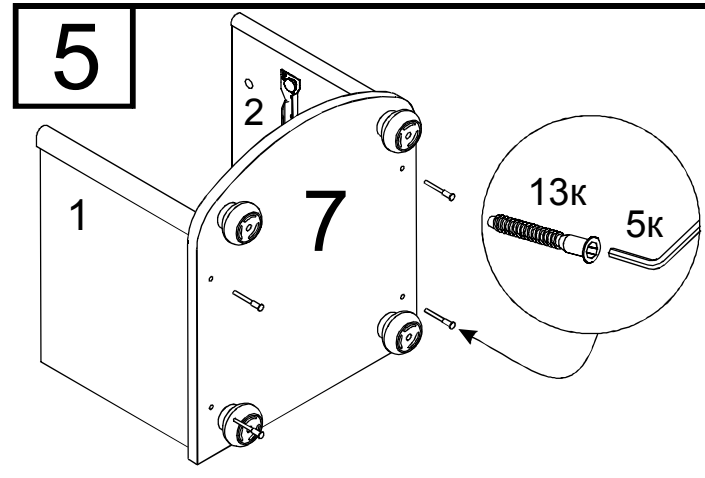
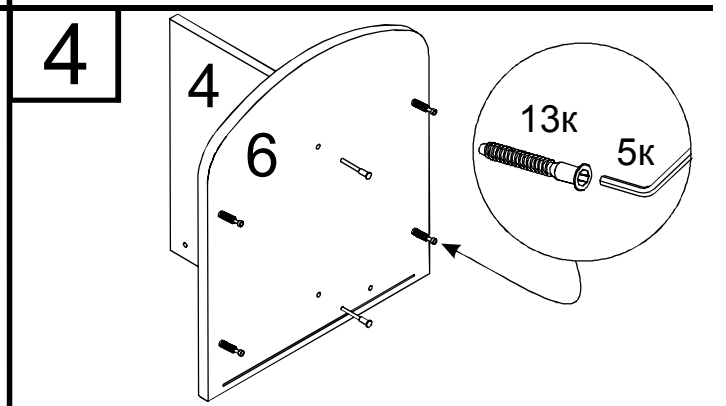
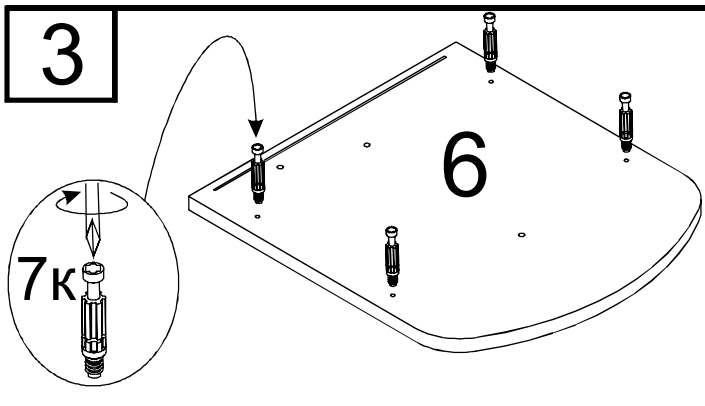
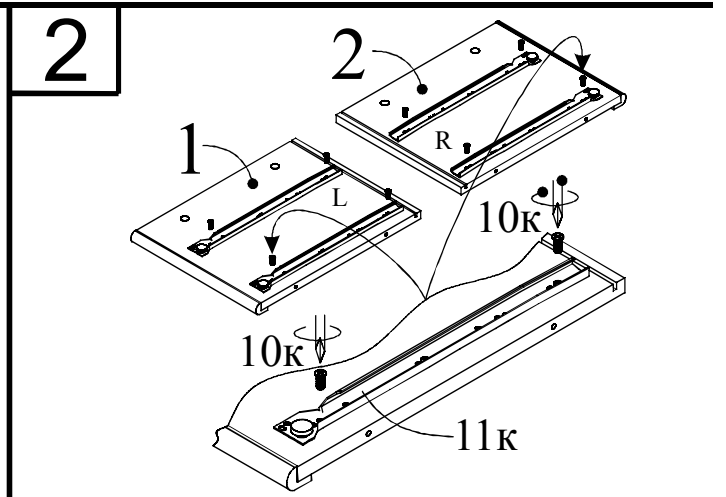
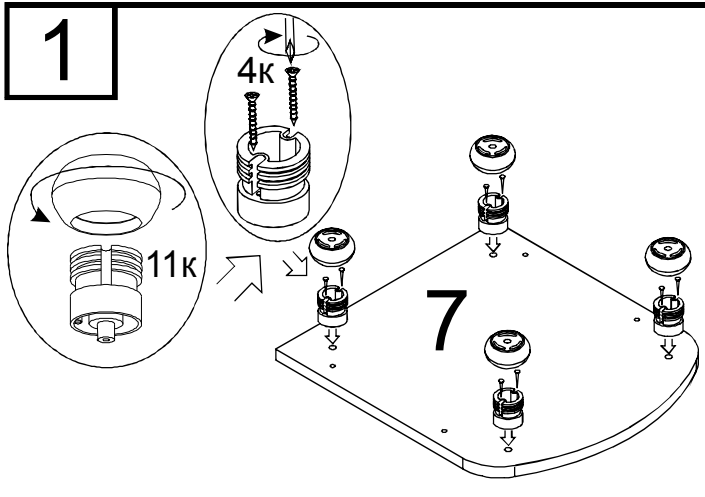
### УВАЖАЕМЫЙ ПОКУПАТЕЛЬ

Вы приобрели набор мебели в разобранном виде. Детали упакованы в пакеты. Осторожно перемещайте и вскрывайте пакеты, стараясь не повредить содержимое. Претензии от покупателей принимаются розничными торговыми организациями в течении гарантийного срока до 24-х месяцев со дня покупки изделия. Предприятие не несет ответственности и не принимает претензии по механическим повреждениям, возникшим при транспортировке частным автотранспортом (самовывоз), а так же из-за не соблюдения покупателем правил эксплуатации и ухода за мебелью. Возможна замена фурнитуры и комплектующих по наличию на складе предприятия. Предприятие оставляет за собой право вносить изменения в конструкцию изделия. Прежде чем приступать к сборке изделия, внимательно изучите инструкцию. Убедитесь в наличии у вас достаточного свободного места для сборки. Чтобы не испортить внешний вид мебели, во время сборки, пользуйтесь ковриком.

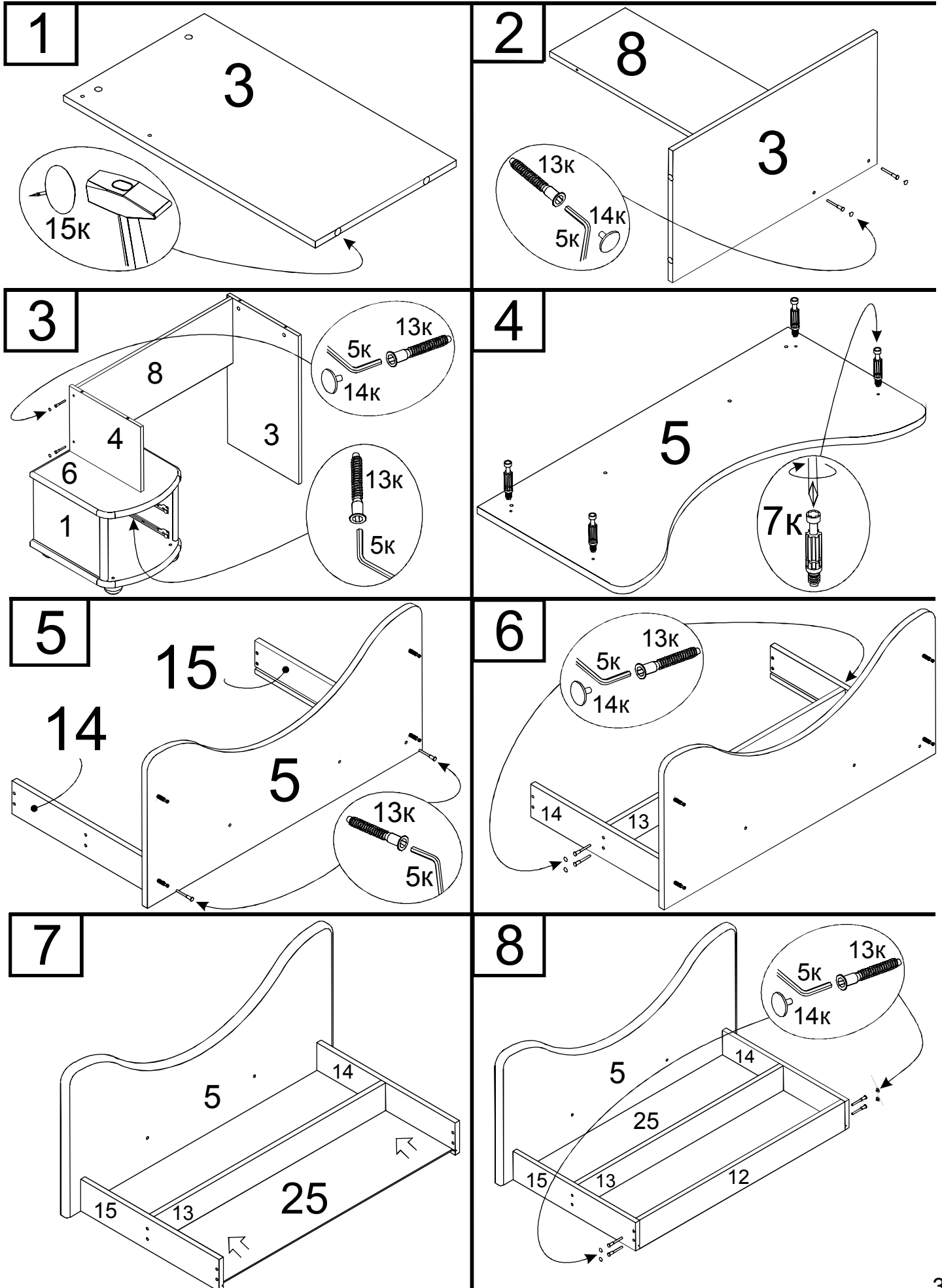
### ПРАВИЛА УХОДА ЗА МЕБЕЛЬЮ

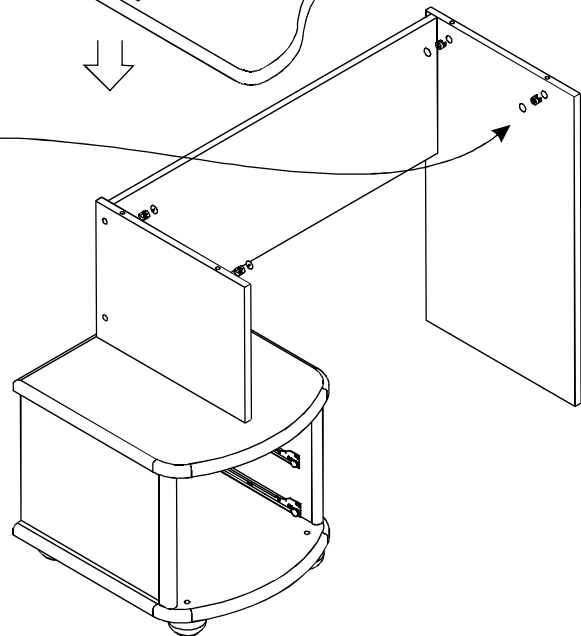
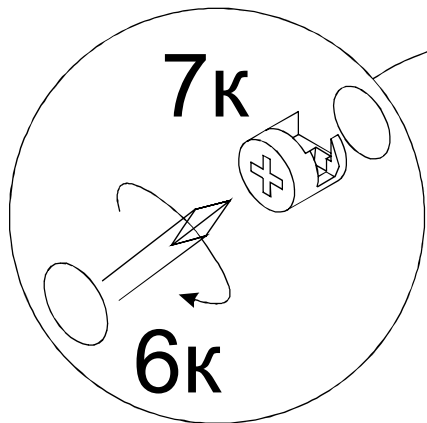
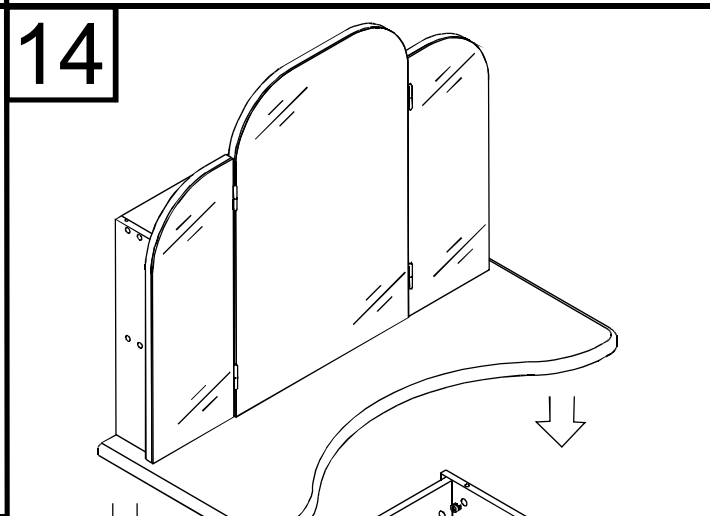
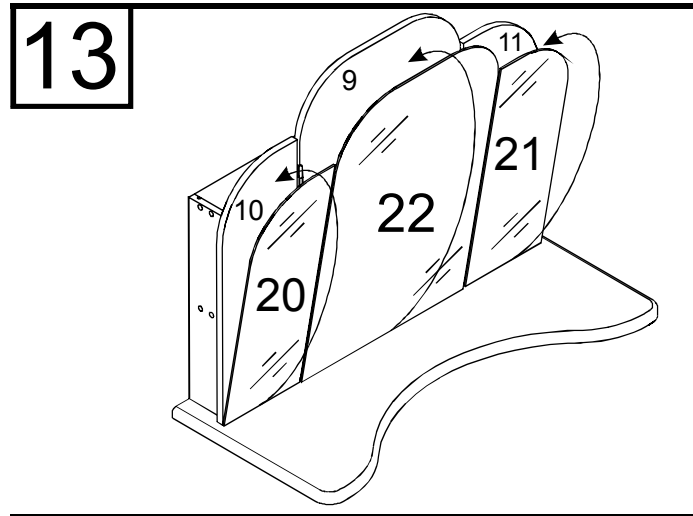
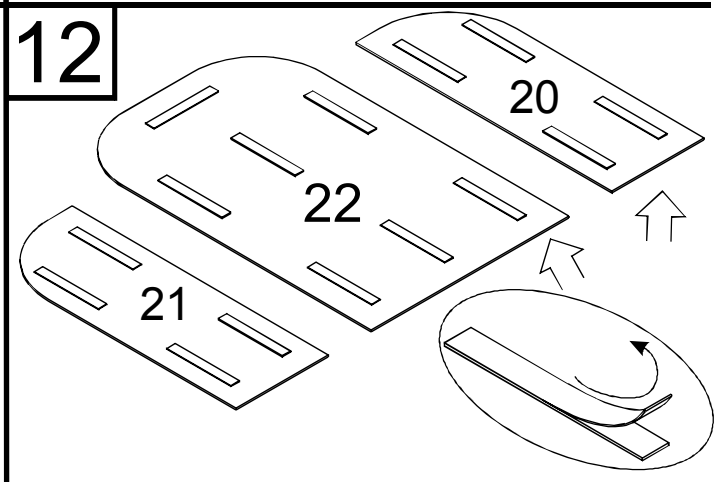
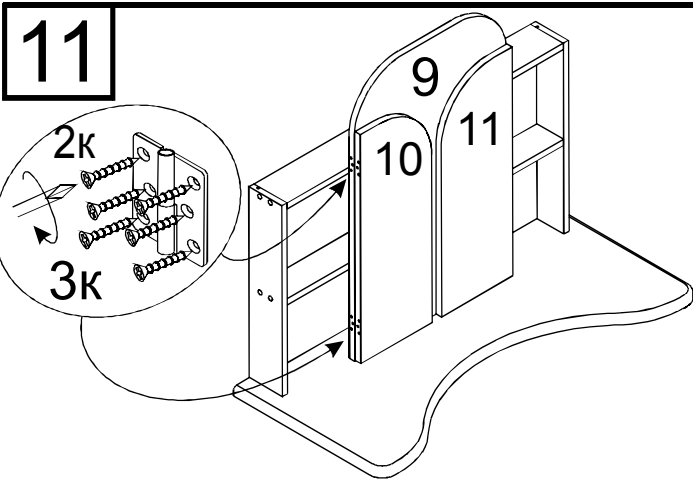
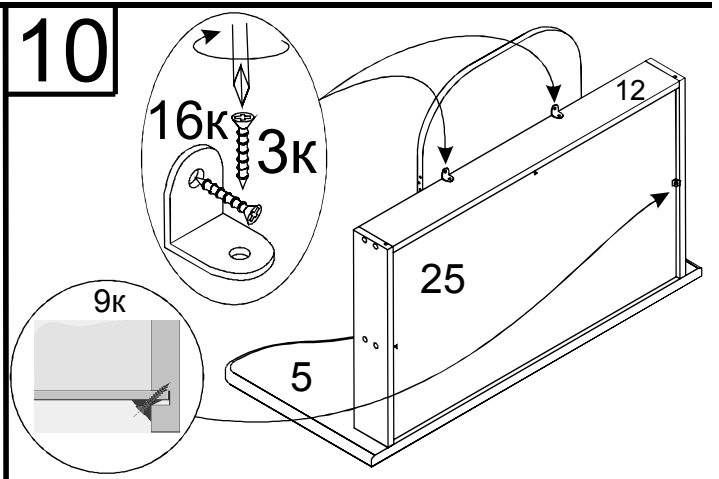
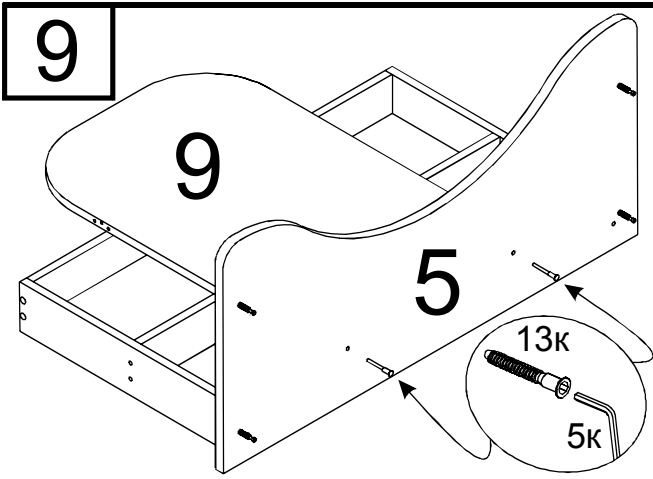
1. Благоприятной средой для сохранения мебели являются сухие, проветриваемые помещения с температурой воздуха 18°-20°С и относительной влажностью 45-70%. Повышенная влажность и близкое расположение источников тепла вызывает деформацию мебельных щитов.
2. Оберегайте мебель от попадания воды, растворителей и механических повреждений.
3. Пыль с поверхности изделия удаляют сухой фланелевой тканью.

# Сборка каркаса тумбы.

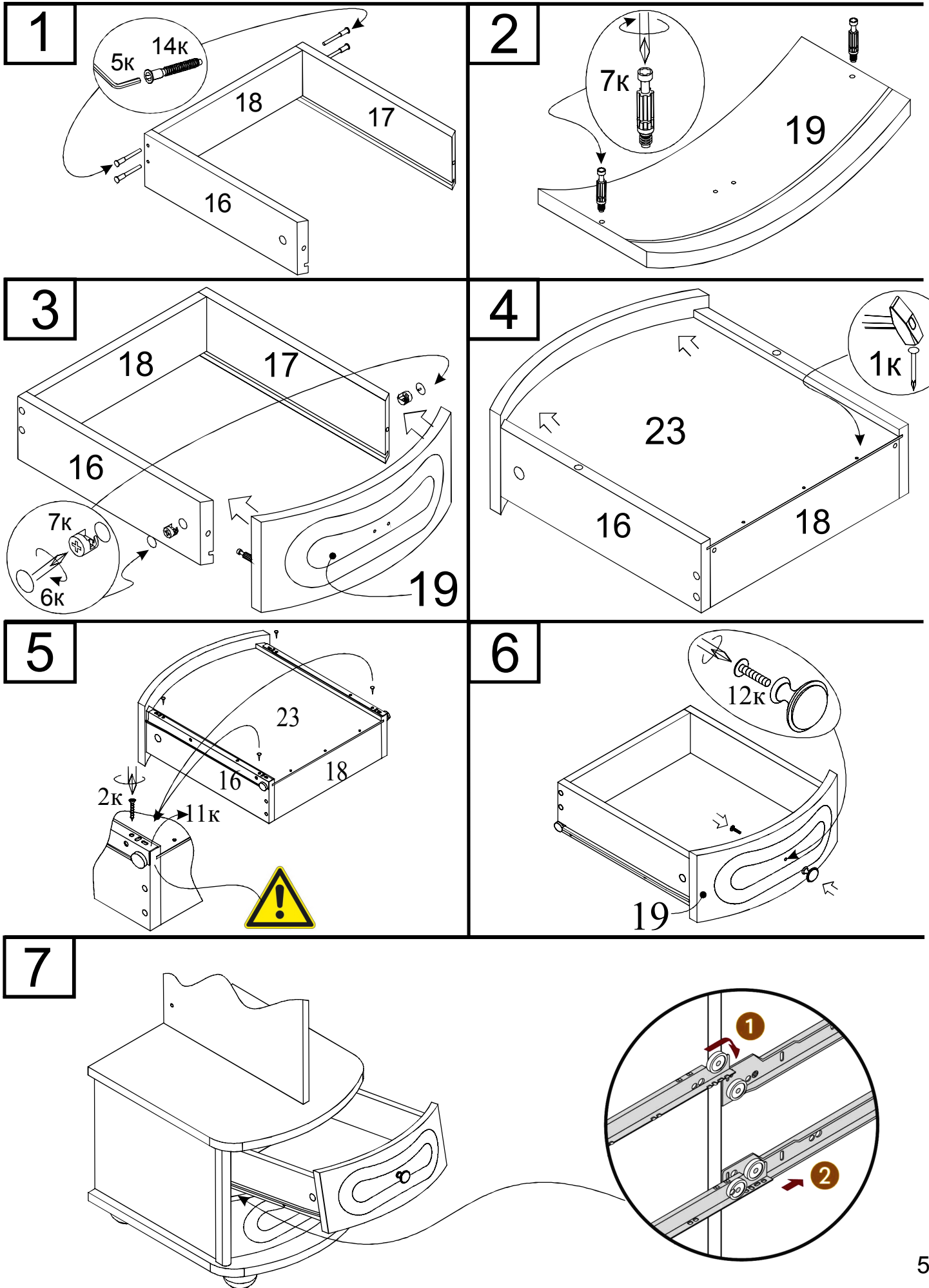


# Сборка каркаса.





# Сборка ящиков



**ТУАЛЕТНЫЙ СТОЛИК**  
**ИЗ НАБОРА ДЛЯ СПАЛЬНИ "ЭДЕМ"**  
Приложение к рекламационному акту №



Информация об обработке рекламации:  
Укажите, пожалуйста, в рекламации код панели, а также номер фурнитуры  
необходимых для замены. Также Вы должны приложить копию  
документа, подтверждающую покупку данного товара.

**КАРТА для замены мебельных панелей**

код	Размер
1	396x312x16
2	396x312x16
3	714x400x16
4	400x315x16
5	960x451x22
6	489x440x22
7	489x440x22
8	864x315x16
9	730x460x16
10	600x215x16
11	600x215x16
12	832x100x16
13	832x86x16
14	500x100x16
15	500x100x16
16	366x104x16
17	366x104x16
18	310x90x16
19	380x150x17
20	600x215x4
21	600x215x4
22	730x460x4
23	406x322x3
24	380x324x3
25	844x496x3

Если какая-нибудь панель (или панели) отсутствует или испорчена,  
укажите её на карте и обратитесь, пожалуйста, к продавцу, где  
Вы приобретали товар. В самое ближайшее время, Вашу  
рекламацию рассмотрят и свяжутся с Вами.

Причина рекламации: .....

Ф.И.О. .... Телефон.....

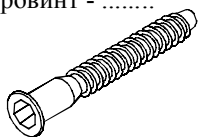
Адрес магазина .....

# ТУАЛЕТНЫЙ СТОЛИК ИЗ НАБОРА ДЛЯ СПАЛЬНИ “ЭДЕМ”



Информация об обработке рекламации:  
Укажите, пожалуйста, в рекламации код панели,  
а также номер фурнитуры необходимых для замены.  
Также Вы должны приложить копию документа,  
подтверждающую покупку данного товара.

## КАРТА для замены фурнитуры

Гвоздь 2x25 - .....  <b>1к</b>	Петля карточная - .....  <b>2к</b>	Саморез 3,5x16 - .....  <b>3к</b>	Саморез 4x30 - .....  <b>4к</b>	Ключ шестигранный - .....  <b>5к</b>	Заглушка для эксцентрика - .....  <b>6к</b>
Стяжка эксцентриковая - .....  <b>7к</b>	Евровинт 6,3x10,5 - .....  <b>8к</b>	Стабилизатор с саморезом 3,5x20 - .....  <b>9к</b>	Направляющая роликовая 350 мм - .....  <b>10к</b>	Опора регулируемая - .....  <b>11к</b>	
Ручка- .....  <b>12к</b>	Евровинт - .....  <b>13к</b>	Заглушка евровинта - .....  <b>14к</b>	Подпятник с гвоздем - .....  <b>15к</b>	Уголок 25x25 - .....  <b>16к</b>	

Если какая-нибудь позиция (или позиции) фурнитуры отсутствует или не соответствуют указанному количеству, укажите её на карте и обратитесь, пожалуйста, к продавцу, где Вы приобретали товар. В самое ближайшее время, Вашу рекламацию рассмотрят и свяжутся с Вами.

Причина рекламации: .....

Ф.И.О. .... Телефон.....

Адрес магазина .....