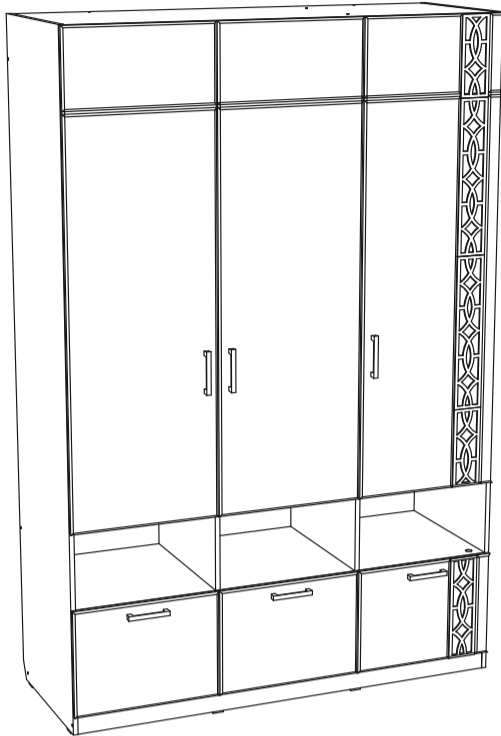


Инструкция по сборке



Белла мод. 10
шкаф трехдверный

Размеры (ВхШхГ) 2255x1500x565

Хорошая мебель для хороших людей

Рекомендации по эксплуатации и уходу за мебелью

1. Мебель рекомендуется эксплуатировать в проветриваемом, сухом помещении с температурой воздуха не ниже +10 С и относительной влажности воздуха от 45 до 70%.
2. В мебели, имеющей крепление болтами, винтами, шурупами, при ослаблении соединений необходимо их периодически подтягивать.
3. Поверхность мебели следует протирать влажной тряпкой, с последующей протиркой насухо. Запрещается использовать в качестве чистящих средств растворители, соду и средства, содержащие абразивные материалы.
4. Мебель должна быть защищена от прямого попадания солнечных лучей, не должна размещаться вблизи отопительных приборов.

ГАРАНТИЙНЫЙ ТАЛОН

- Изготовитель гарантирует соответствие мебели требованиям ГОСТ 16371-93 «Мебель. Общие технические условия» при соблюдении условий транспортировки, хранения эксплуатации и рекомендаций по уходу за мебелью и ТР ТС 025/2012 «О безопасности мебельной продукции».
- Претензии по комплектности, качеству и отклонениям, при которых сборка не возможна, должны предъявляться в магазин, где была приобретена мебель.
- Все гарантийные работы производятся только при предъявлении настоящего гарантийного талона.
- Гарантийный срок эксплуатации изделия 24 месяца, деталей с нанесенной фотопечатью 6 месяцев со дня продажи мебели через торговую сеть.

Гарантийное обслуживание не производится:

- По дефектам, появившимся из-за не соблюдения потребителем условий транспортирования, хранения, сборки, эксплуатации и рекомендаций по уходу за мебелью.

СВИДЕТЕЛЬСТВО О ПРИЕМКЕ

Мебель соответствует ГОСТ 16371-93, ТР ТС 025/2012 и признана годной к эксплуатации.

Дата выпуска изделия _____

Дата реализации _____
(печать магазина)

С условиями гарантийного обслуживания ознакомлен _____
(подпись покупателя)



Схема сборки в электронном виде находится на сайте

www.mst-mebel.ru

Срок службы изделия 10 лет

Изготовитель: ИП Стрелкова Т.А.

Адреса изготовления:

МСТ.Ижевск
Россия, Удмуртская Республика
426028, г. Ижевск, ул. Пойма, 105
тел./факс: (3412)901-800, 901-900

МСТ.Москва
м. Водный стадион
Кронштадтский бульвар, д. 14
строение 8, офис 4
тел.: (495) 644-38-76, 644-38-75

МСТ.Нижний Новгород
ул. Шекспира, 10
тел.: (831) 272-51-36
сайт: www.mst-mebel.ru
e-mail: mst@mst-mebel.ru

Спасибо за покупку!

Фурнитура

- | | |
|---|--|
| А. Винт-конфирмат 7x50
 X29 | М. Петля накладная Boyard
 X4 |
| Б. Ключ для конфирмата
 X1 | Н. Петля накладная Boyard с доводчиком
 X6 |
| В. Заглушка конфирмата
 X16 | О. Петля полунакладная Boyard
 X2 |
| Г. Стяжка эксцентриковая
 X7 | П. Петля полунакладная Boyard с доводчиком
 X3 |
| Д. Стяжка эксцентриковая двойная
 X3 компл. | Р. Подпятник
 X8 |
| Е. Заглушка стяжки
 X15 | С. Штангодержатель
 X2 |
| Ж. Стяжка эксцентриковая пластиковая Ø20
 X32 | Т. Шайба для задников
 X13 |
| З. Дюбель ввинчиваемый Du321 (стандарт)
 X24 | У. Саморез 3x16
 X123 |
| И. Дюбель ввинчиваемый Du322 (короткий)
 X8 | Ф. Саморез 3,5x16
 X64 |
| К. Полкодержатель Ø5
 X8 | Х. Комплект подсветки
 X1 |
| Л. Ручка
 X6 | Ц. Саморез 3,5x25
 X6 |
| | Ч. Выключатель
 X1 |
| | Ш. Труба l=970
 X1 |
| | Щ. Н-образный профиль l=1274
 X1 |
| | Ы. Шайба пластиковая
 X12 |

*Предприятие-изготовитель оставляет за собой право на замену материалов, фурнитуры и метизов на аналогичные, не ухудшающие качество изделия.

Перечень деталей

№ дет.	Наименование	Размеры мм	К-во шт.	№ дет.	Наименование	Размеры мм	К-во шт.
1	Боковина	2250x544	1	17	Горизонтальная	476x544	1
2	Боковина	2250x544	1	18	Полка	474x534	2
3	Крыша	1468x544	1	19	Планка	544x80	1
4	Дно	1468x544	1	20	Задний щит	476x253	1
5	Горизонтальная	1468x544	1	21	Фасад (МДФ)	1576x498	1
6	Горизонтальная	976x544	1	22	Фасад (МДФ)	358x498	1
7	Горизонтальная	476x544	1	23	Фасад (МДФ)	1576x498	1
8	Вертикальная	250x527	1	24	Фасад (МДФ)	358x498	1
9	Вертикальная	250x527	1	25	Фасад (МДФ)	1576x498	1
10	Горизонтальная	976x544	1	26	Фасад (МДФ)	358x498	1
11	Горизонтальная	476x544	1	30	Задник (ДВП)	1308x498	3
12	Вертикальная	344x544	1	31	Задник (ДВП)	358x1498	1
13	Вертикальная	1547x544	1	32	Профиль для подсветки	1450	1
14	Задний щит	1468x250	1	33	Зеркало	268x100	2
15	Задний щит	976x253	1	34	Зеркало	358x100	1
16	Планка	1468x60	2	35	Зеркало	516x100	2

Перед сборкой внимательно ознакомьтесь с данной инструкцией, проверьте комплектность фурнитуры и разбейте её по назначению (саморезы 3x16 используются для крепления ДВП и подпятников). Упаковку и прокладочный материал можно использовать в качестве подстилочного материала при сборке. Сборку производите на ровной жесткой поверхности.

Для облегчения сборки рекомендуется производить вдвоем. Для сборки необходима крестовая и плоская отвертка.

Сборку необходимо начинать с установки фурнитуры и крепежа (стяжек эксцентриковых, подпятников и т.д.). Фурнитуру устанавливать в соответствие с кернением.

После окончательной сборки установите декоративные заглушки.

Белла мод.10. Шкаф трехдверный

Детали 8 и 12 соедините на двойные эксцентровые стяжки (Д), для этого вложите эксцентрики и вставьте двухсторонние штоки эксцентриков в глухие отверстия в деталях 8 и 12, и стяните детали. Дно 4 соедините с деталями 12 и 16, а деталь 5 с деталью 8 на винты-конфирматы (А) при помощи ключа (Б). Деталь 5 соедините с деталью 13 на эксцентровые стяжки (Г), для этого заверните дюбеля (Г) в глухие отверстия детали 5, а в детали 13 вложите эксцентрики (Г) и стяните детали.

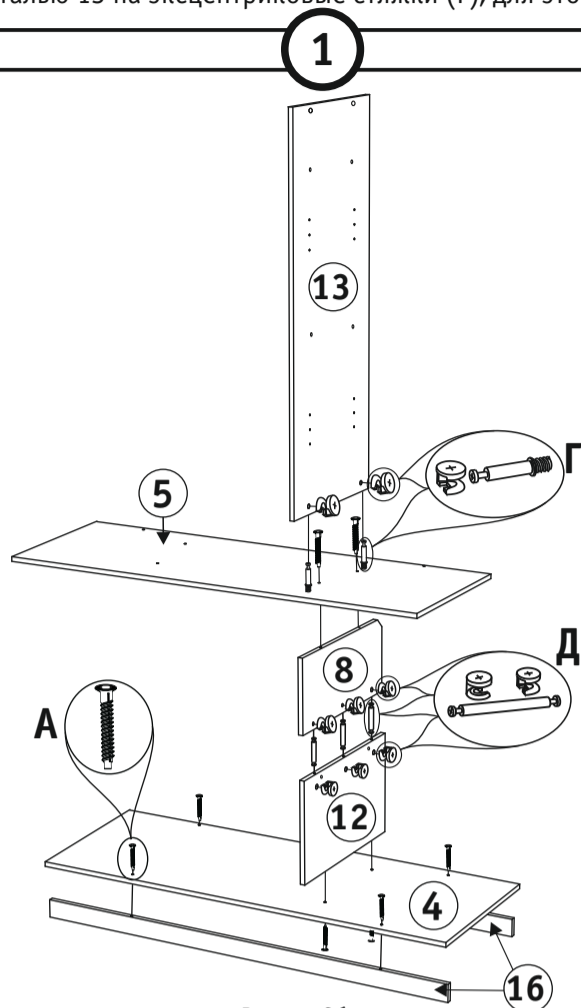


Рис. 1. Сборка.

Площадки петель (М и Н) закрепите на боковинах 1 и 2 с помощью саморезов (Ф), а площадки петель (О и П) закрепите на деталях 12 и 13 с помощью саморезов (Ф), как показано на рисунке. На деталях 1 и 13 установите штангодержатель (С) с помощью саморезов (Ф). На деталях 1, 2 и 16 закрепите подпятники (Р) с помощью саморезов (У), а на деталях 2 и 13 установите полкодержатели (К). Детали 4 и 5 соедините с боковинами 1 и 2 на пластиковые эксцентровые стяжки (Ж, 3), для этого заверните дюбеля (3) в глухие отверстия боковин 1 и 2, а пластиковые эксцентровые стяжки (Ж) вложите в глухие отверстия деталей 4, 5 и стяните детали. Деталь 17 соедините с деталями 2 и 13 на пластиковые эксцентровые стяжки (Ж, 3), для этого заверните дюбеля (3) в глухие отверстия деталей 2 и 13, а пластиковые эксцентровые стяжки (Ж) вложите в глухие отверстия детали 17 и стяните детали. Детали 6 и 7 соедините с деталями 1, 2 и 13 на пластиковые эксцентровые стяжки (Ж, 3, И), для этого заверните дюбеля (3) в боковины 1 и 2, а дюбеля (И) заверните в глухие отверстия детали 13, затем пластиковые эксцентровые стяжки (Ж) вложите в глухие отверстия деталей 6, 7 и стяните детали. Детали 10 и 11 соедините с деталями 1, 2 и 12 на пластиковые эксцентровые стяжки (Ж, 3, И), для этого заверните дюбеля (3) в боковины 1 и 2, а дюбеля (И) заверните в глухие отверстия детали 12, затем пластиковые эксцентровые стяжки (Ж) вложите в глухие отверстия деталей 10, 11 и стяните детали. Боковины 1 и 2 соедините с планками 16, а деталь 9 соедините с деталями 5 и 10 на винты-конфирматы (А) с помощью ключа (Б). Крышу 3 соедините с деталями 13, 15 и 20 на эксцентровые стяжки (Г), а с боковинами 1 и 2 на пластиковые эксцентровые стяжки (Ж, 3). После сборки каркаса установите выключатель (Ч) в три этапа: а) отверните винты от выключателя светодиодной подсветки (Х) при помощи крестовой отвертки и выньте провода из выключателя; б) проденьте провода для выключателя через отверстие в детали 11 и вставьте провода в выключатель (Ч), а затем зажмите их винтами используя крестовую отвертку; в) вставьте выключатель (Ч) в отверстие детали 11, а провода поместите в паз детали 19. Планку 19 соедините с деталью 11 на саморезы (Ц).

2

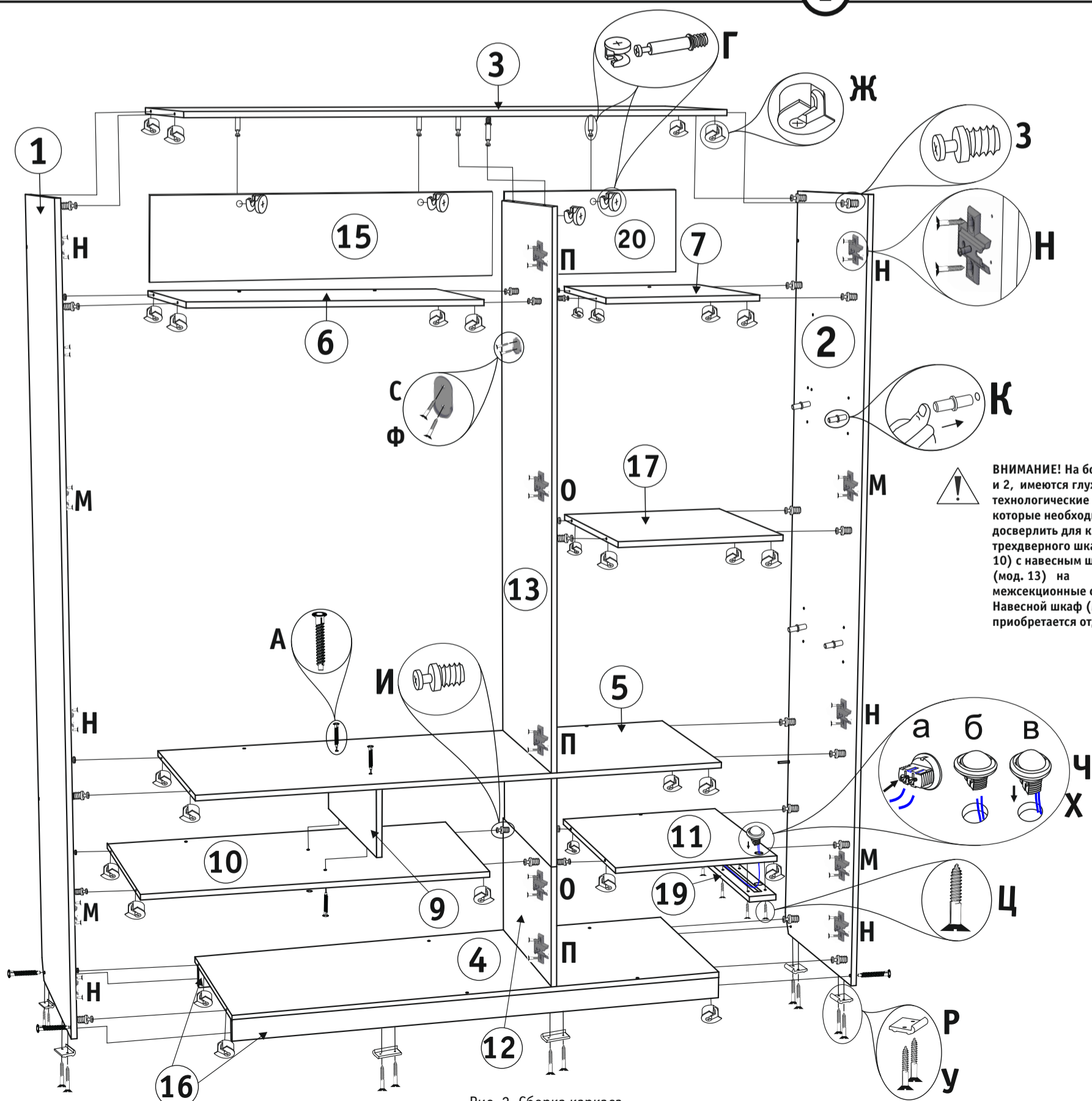


Рис. 2. Сборка каркаса.

ВНИМАНИЕ! На боковинах 1 и 2, имеются глухие технологические отверстия, которые необходимо досверлить для крепления трехдверного шкафа (мод. 10) с навесным шкафом (мод. 13) на межсекционные стяжки. Навесной шкаф (мод. 13) приобретается отдельно!

Белла мод.10. Шкаф трехдверный

Трубу (Ш) установите на штангодержатели (С), а полки 18 установите на полкодержатели (К). В профиль 32 приклейте светодиодную ленту и вставьте рассеиватель. Установите угловой профиль 32, как показано на рисунке 3а. Затем провод необходимо вывести через сквозное отверстие в детали 14. Детали 14, 15 и 20 закрепите к каркасу на винты-конфирматы (А), как показано на рисунке 3б.

3



При установке детали 14 ослабьте эксцентриковые стяжки на детали 5.

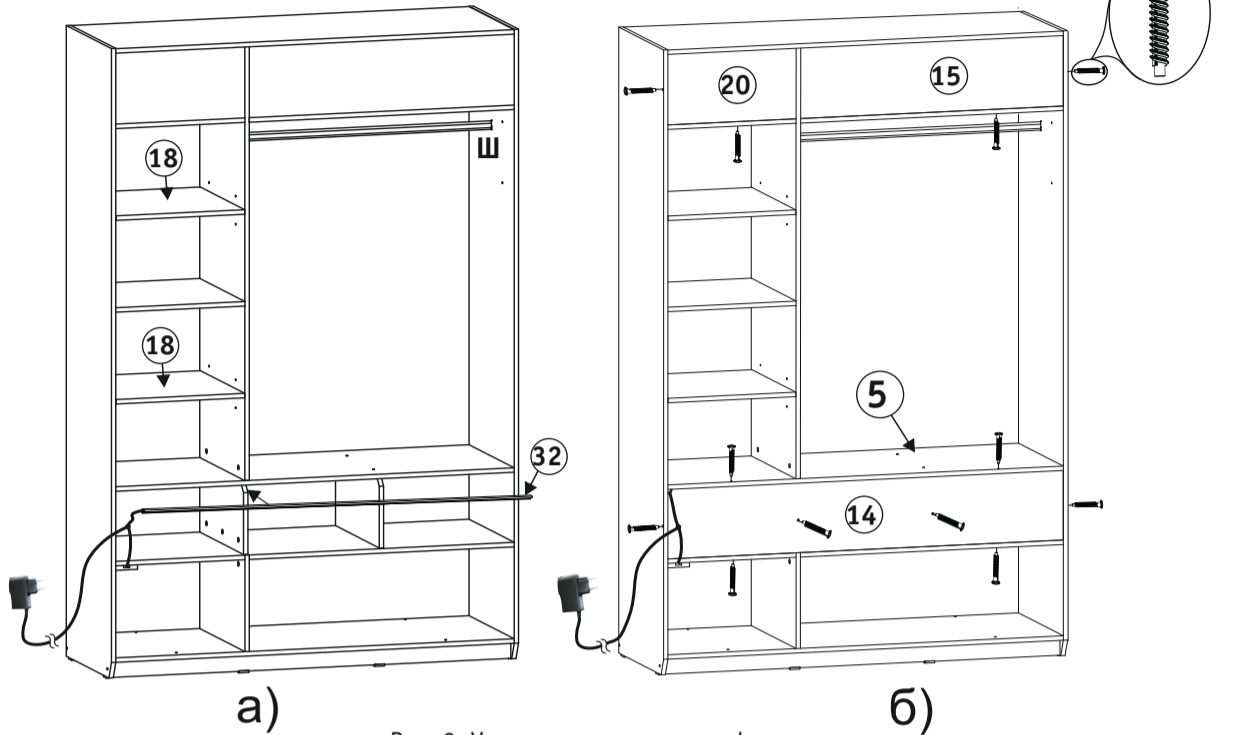


Рис. 3. Установка углового профиля.

Установите задники 30 и 31 с помощью саморезов (У) через каждые 100 мм. Между задниками 30 (правый и центральный) установите соединительный профиль (Щ), а в местах соединения задников 30 (левый и центральный) подкладывайте шайбы (Т), как показано на рисунке.

4

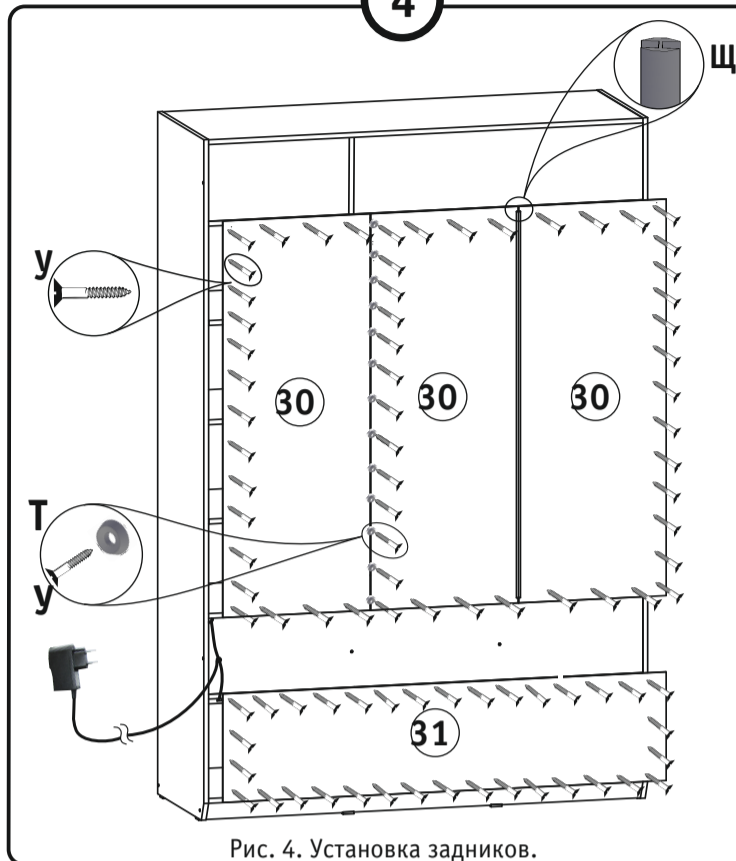


Рис. 4. Установка задников.

На фасадах 21, 22, 25 и 26 установите петли с доводчиком (Н) и петли без доводчика (М) с помощью саморезов (Ф), а на фасадах 23 и 24 установите полунакладные петли с доводчиком (П) и полунакладные петли без доводчика (О), как показано на рисунке. Ручки (Л) закрепите на фасадах 21, 22, 23, 24, 25 и 26 с помощью винтов для ручек и пластиковой шайбы (Ы).

5



На лицевой стороне фасада необходимо продавить отверстие под крепеж ручки непосредственно самим винтом.



Плоской отверткой прикрутите ручку

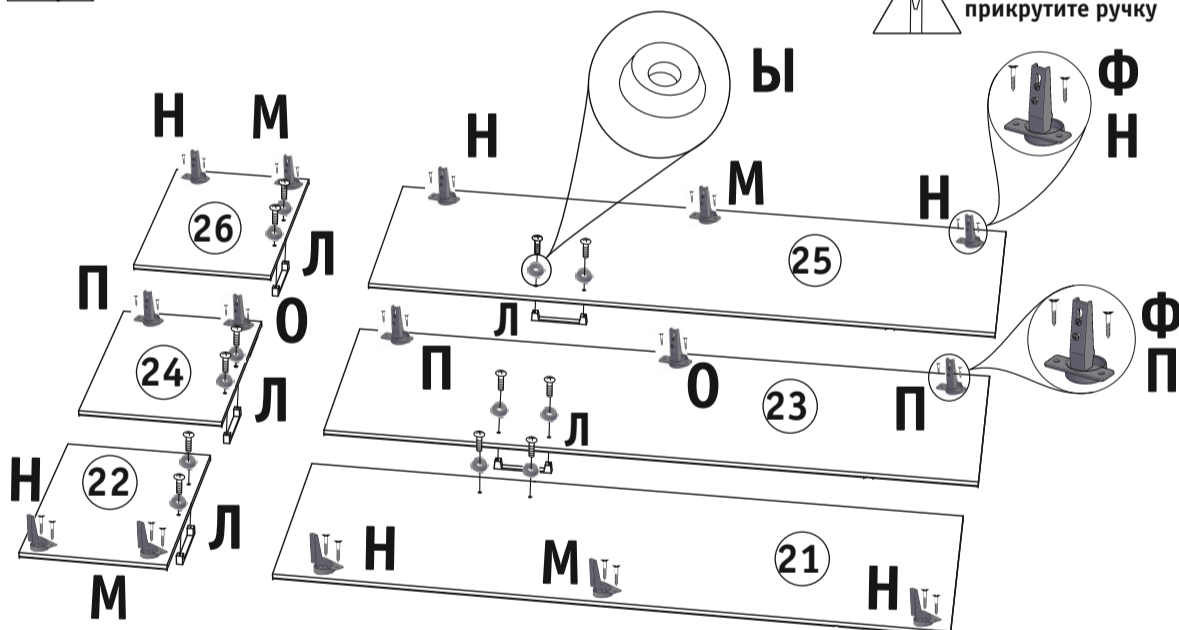


Рис. 5. Установка петель и ручек.

Совместите и закрепите петли (Н, М) на фасадах 25 и 26 с площадками петель (Н, М) на боковине 2, а на фасадах 21 и 22 с площадками петель (Н, М) на боковине 1 и отрегулируйте их (Рис.7). Совместите и закрепите петли (П, О) на фасадах 23 и 24 с площадками петель (П, О) на деталях 12, 13 и отрегулируйте их.

6

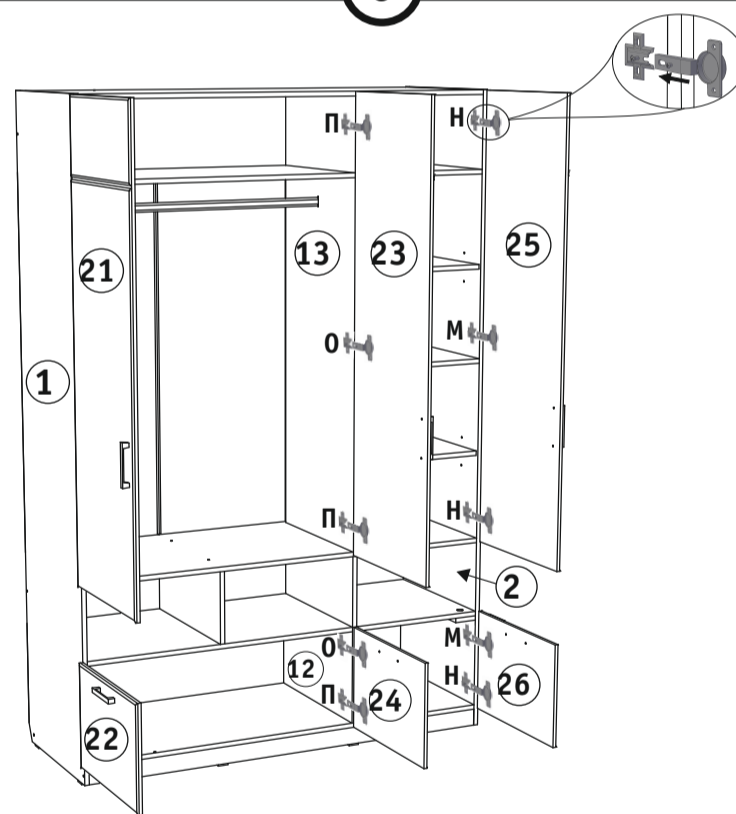
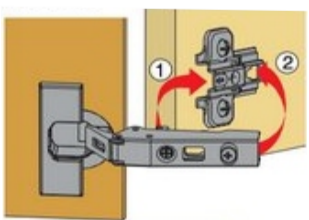
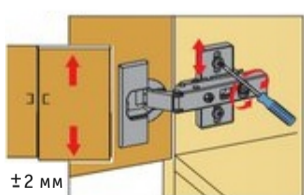


Рис. 6. Установка фасадов.

Монтаж



Регулировка высоты



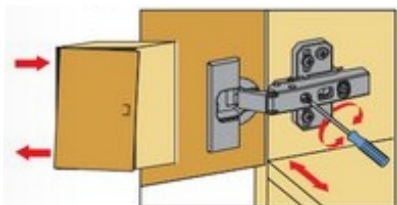
Двери можно точно выверить по высоте с помощью монтажных планок, регулируемых по высоте.

Регулировка глубины



Прямая, бесступенчатая регулировка по глубине с помощью эксцентрикового винта.

Регулировка наложения



Винт повернуть вправо: наложение уменьшается (-).
Винт повернуть влево: наложение увеличивается (+).

Рис. 7. Регулировка фасада.

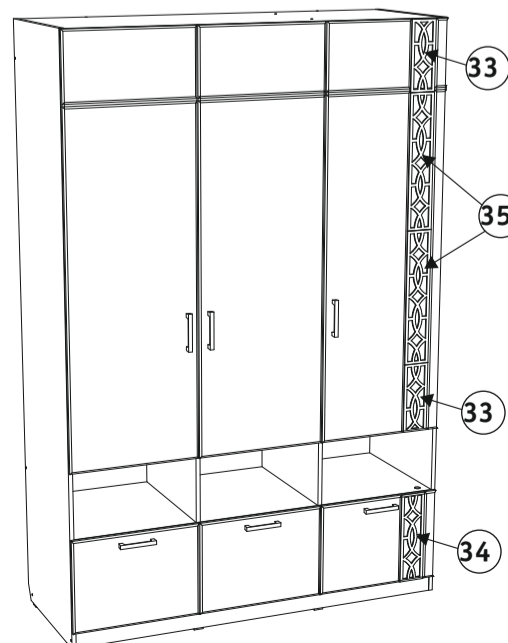


Рис. 8. Расположение стекла.