

## КОМПЛЕКТОВОЧНАЯ ВЕДОМОСТЬ ДЕТАЛЕЙ И ФУРНИТУРЫ.

Комплектовочная ведомость деталей кровати «Формула».

Номер позиции	Наименование деталей	Кол-во
1	Боковина левая	1
2	Боковина правая	1
3	Стенка задняя	1
4	Спойлер задний	1
5	Стенка передняя	1
6	Стенка горизонтальная верхняя	1
7	Стенка горизонтальная нижняя	1
8	Перемычка задняя	1
9	Перемычка средняя	1
10	Перемычка передняя	1
11	Планка- опора	5
12	Колесо	4

Ведомость комплектации фурнитуры кровати «Формула».

Номер позиции	Наименование фурнитуры	Количество фурнитуры, шт.
13	Евровинт	12
14	Уголок алюминиевый	8
15	Болт М6х25	16
16	Гайка М6	20
17	Болт М6х70	4
18	Уголок пластмассовый	8
19	Шуруп 4,5x16	16
20	Подпятник	6
21	Шуруп 3x16	12
22	Шуруп 4x30	10
23	Эксцентриковая стойка	4
24	Эксцентриковая гайка	4
25	Фара	2
26	Ключ г-образный	1

Предприятие оставляет за собой право вносить некоторые конструктивные изменения, не ухудшающие внешний вид и не влияющие на функциональные свойства изделия.

## ПАСПОРТ И ИНСТРУКЦИЯ ПО СБОРКЕ

### Кровати детской «Формула»



Длина-2000мм  
 Ширина-1000мм  
 Высота-820мм

Спальное место: 1800x900

Рис.1 Общий вид кровати детской «Формула».



## Уважаемый покупатель!

Кровать детская изготовлена по ТО 5617-11-00257561-969 в соответствии с требованиями ГОСТ 16371-98 Мебель.

### Гарантийные обязательства

Предприятие-изготовитель гарантирует соответствие изделия требованиям ГОСТ 16371-93 при соблюдении условий транспортировки, сборки, эксплуатации и хранения.

Гарантийный срок – 24 месяца. Срок исчисляется со дня продажи изделия. В случае обнаружения производственных дефектов, предприятие обязуется устранить их путём ремонта на месте или замены отдельных деталей или изделия. Гарантия не распространяется на мебель, имеющую механические повреждения (риски, вырывы, царапины и др.) возникшие при транспортировке, в процессе неправильной сборки и эксплуатации, а также имеющую утолщение щитов от влаги (разбухание), возникшие от неправильного ухода. Срок службы изделия 10 лет.

### Инструкция по сборке

1.1. Сборку рекомендуется производить с помощью специалиста, т.к. неправильная сборка может привести к опрокидыванию мебели, что может повлечь за собой ущерб или телесные повреждения.

1.2. Изделие собирать на ровном полу, покрытом тканью или бумагой. Для работы необходимо иметь молоток, отвертки (плоскую и крестовидную), угольник – 90 градусов, шило.

## 2. Правила эксплуатации и ухода за мебелью.

2.1. Мебель должна храниться и эксплуатироваться в крытых отапливаемых помещениях при темп-ре не ниже +2 градуса и относительной влажности воздуха от 45 до 70%.

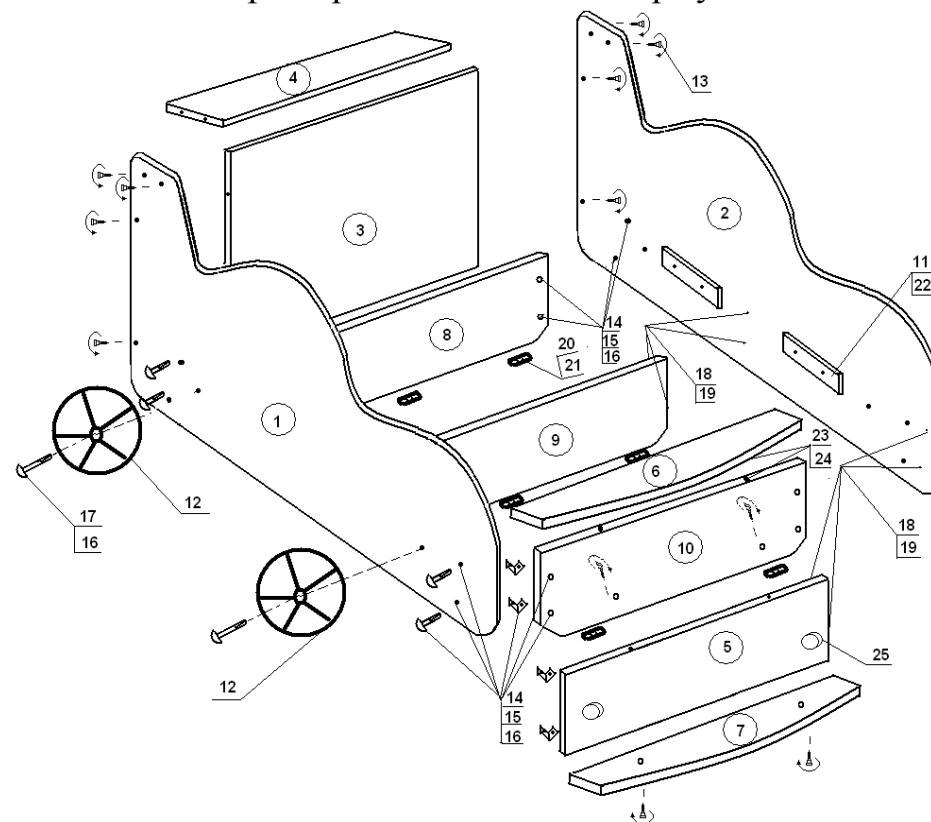
2.2. Помните, что сохранность и долговечность изделия зависит не только от ее конструкции и качества материалов, но и от правильной эксплуатации и ухода за ней.

2.3. При ослаблении крепления соединений необходимо периодически подтягивать винты, шурупы, стяжки и т.п.

2.4. Поверхность изделия следует предохранять от различных растворителей, щелочей, кислот и механических повреждений.

2.5. Поверхности изделий можно освежить, применяя специальные составы, которые имеются в хозяйственных магазинах.

Рис.2. Схема сборки кровати детской «Формула».



## 3. Порядок сборки передней части кровати.

3.1. Соединить стенку переднюю (5) с боковинами (1) и (2) уголком пластмассовым (18) и шурупом (19).

3.2. Прикрепить стенку горизонтальную нижнюю (7) к стенке передней (5) евровинтами (13).

3.3. Закрепить стенку переднюю (5) и стенку горизонтальную верхнюю (6) эксцентриковой стяжкой (23) и (24).

3.4. Соединить перемычку переднюю (10) со стенкой горизонтальной верхней (6) эксцентриковой стяжкой (23) и (24).

3.5. Соединить боковины (1) и (2) уголком алюминиевым (16), болтом (15) и гайкой (16). Соединить (10) и (7) евровинтом (13).

## 4. Крепление фар.

Снимите защитную пленку с фар (25) и прижмите к окружности на фарах.

Для включения нажмите на центральную часть лицевой поверхности фар.

Работает от 3-х элементов питания типоразмера ААА. Для замены элементов питания поверните корпус против часовой стрелки. Элементы питания ААА в комплект не входят.