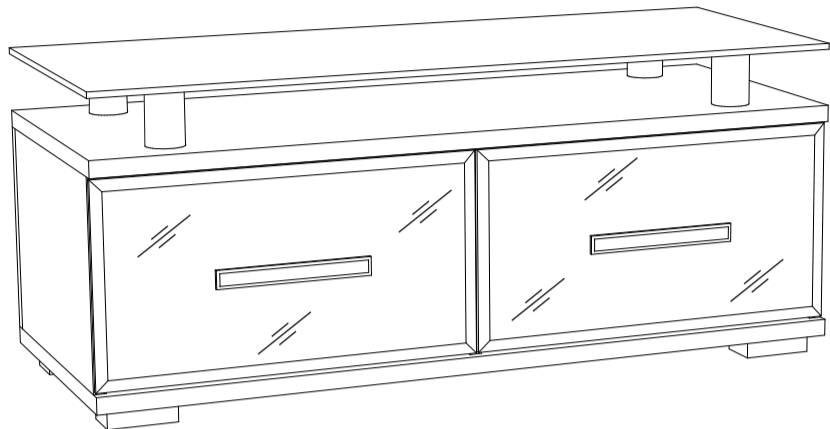


Инструкция по сборке



Кристалл, мод.1 Тумба ТВ

Размеры (ВхШхГ) 430x1000x400

Хорошая мебель для хороших людей



Рекомендации по эксплуатации и уходу за мебелью

1. Мебель рекомендуется эксплуатировать в проветриваемом, сухом помещении с температурой воздуха не ниже +10 С и относительной влажности воздуха от 45 до 70%.
2. В мебели, имеющей крепление болтами, винтами, шурупами, при ослаблении соединений необходимо их периодически подтягивать.
3. Поверхность мебели следует протирать влажной тряпкой, с последующей протиркой насухо. Запрещается использовать в качестве чистящих средств растворители, соду и средства, содержащие абразивные материалы.
4. Мебель должна быть защищена от прямого попадания солнечных лучей, не должна размещаться вблизи отопительных приборов.

ГАРАНТИЙНЫЙ ТАЛОН

- Изготовитель гарантирует соответствие мебели требованиям ГОСТ 16371-93 «Мебель. Общие технические условия» при соблюдении условий транспортировки, хранения эксплуатации и рекомендаций по уходу за мебелью и ТР ТС 025/2012 «О безопасности мебельной продукции».
- Претензии по комплектности, качеству и отклонениям, при которых сборка не возможна, должны предъявляться в магазин, где была приобретена мебель.
- Все гарантийные работы производятся только при предъявлении настоящего гарантийного талона.
- Гарантийный срок эксплуатации изделия 24 месяца, деталей с нанесенной фотопечатью 6 месяцев со дня продажи мебели через торговую сеть.

Гарантийное обслуживание не производится:

- По дефектам, появившимся из-за не соблюдения потребителем условий транспортирования, хранения, сборки, эксплуатации и рекомендаций по уходу за мебелью.

СВИДЕТЕЛЬСТВО О ПРИЕМКЕ

Мебель соответствует ГОСТ 16371-93, ТР ТС 025/2012 и признана годной к эксплуатации.

Дата выпуска изделия _____

Дата реализации _____
(печать магазина)

С условиями гарантийного обслуживания ознакомлен _____
(подпись покупателя)



Схема сборки в электронном виде находится на сайте

www.mst-mebel.ru

Срок службы изделия 10 лет

Изготовитель: ИП Стрелкова Т.А.

Адреса изготовления:

МСТ.Ижевск
Россия, Удмуртская Республика
426028, г. Ижевск, ул. Пойма, 105
тел./факс: (3412)901-800, 901-900

МСТ.Москва
м. Водный стадион
Кронштадтский бульвар, д. 14
строение 8, офис 4
тел.: (495) 644-38-76, 644-38-75

МСТ.Нижний Новгород
ул. Шекспира, 10
тел.: (831) 272-51-36
сайт: www.mst-mebel.ru
e-mail: mst@mst-mebel.ru

Спасибо за покупку!

Фурнитура

А. Винт-конфирмат 7x50



Б. Винт-конфирмат 7x70



В. Ключ конфирматный



Г. Заглушка конфирмата самоклеющ.



Д. Стяжка эксцентриковая



Е. Винт М4x35



Ж. Шайба пластиковая



З. Втулка пластиковая



И. Ручка 160 мм



К. Опора



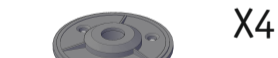
Л. Труба Ø50 мм хром



М. Шпилька М8



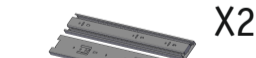
Н. Пятак пластиковый



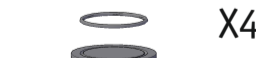
О. Гайка М8



П. Направляющая 350 мм шариковая



Р. Пятак металлический с кольцом



С. Саморез 3x16



Т. Саморез 3,5x16



Перечень деталей

№ дет	Наименование	Размеры мм	К-во шт.
1	Щит горизонтальный	1000x400	1
2	Дно 22 мм	1000x400	1
3,4	Боковина	270x370	2
5	Щит вертикальный	270x370	1
6	Задняя стенка	270x1000	1
7,8	Боковина ящика	350x200	4
9	Фальш-панель ящика	418x200	2
10	Задняя стенка ящика	418x200	2
11	Столешница (стекло)	1000x400	1
12	Дно ящика (ЛДВП)	448x348	2
13	Фасад ящика (стекло)	264x497	2

Перед сборкой внимательно ознакомьтесь с данной инструкцией, проверьте комплектность фурнитуры и разберите её по назначению (саморезы 3x16 используются для крепления ДВП). Упаковку и прокладочный материал можно использовать в качестве подстилочного материала при сборке. Сборку производите на ровной жесткой поверхности.

Для облегчения сборки рекомендуется производить вдвоем. Для сборки необходимы два вида крестовых отверток и одна плоская.

Сборку необходимо начинать с установки фурнитуры и крепежа (направляющих, стяжек эксцентриковых, опор и т.д.). Направляющие разъединяются при нажатии пластикового рычажка при вытягивании внутреннего полоза. Фурнитуру устанавливать в соответствие с кернением.

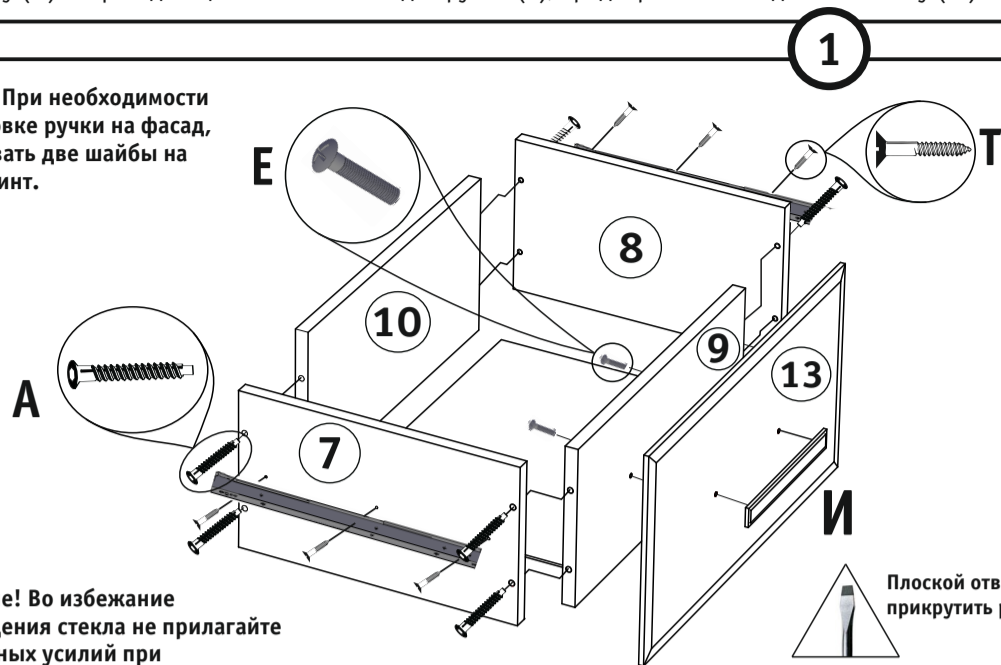
После окончательной сборки на головки конфирматов установите декоративные заглушки.

Тумба ТВ, мод.1. Кристалл

Установите направляющие (П) на боковинах ящика 7 и 8 на саморезы (Т). Закрепите боковины 7 и 8 на деталях 9 и 10 при помощи ключа (В) на винты-конфирматы (А). Установите ручку (И) на фасаде ящика 13 на винты для ручки (Е), предварительно подложив шайбу (Ж). Закрепите дно ящика 12 на саморезы (С), как показано на рисунке.



Внимание! При необходимости при установке ручки на фасад, использовать две шайбы на каждый винт.



Обратите внимание на то, что отверстия под ручку в детали 9 должны быть смещены у правого ящика вправо, у левого соответственно влево. Данное смещение обусловлено разным наложением фасада на вертикальные щиты 3-5.



Внимание! Во избежание повреждения стекла не прилагайте чрезмерных усилий при затягивании винтов для ручки.

Плоской отверткой прикрутить ручки

Рис. 1. Сборка ящика.

На дно 2 установите опоры (К) при помощи саморезов (Т). Закрепите направляющие (П) на боковины 3, 4 и 5 на расстоянии 2 мм от края при помощи саморезов (Т). Установите боковины 3, 4, 5 и заднюю стенку 6 на дно 2 при помощи ключа (В) на винты-конфирматы (Б).

Деталь 6 соедините с боковинами 3, 4, и 5 на винты конфирматы (А) при помощи ключа (В). На столешнице 1 установите трубы (Л) с металлическим пятком (Р), пластиковым пятком (Н) и гайкой (О), как показано на рисунке. На детали 3, 4, 5 и 6 установите столешницу 1 и закрепите на эксцентриковые стяжки (Д). В отверстия деталей 3, 4, 5 и 6 вложите эксцентрики (Д), а в столешницу 1 заверните дюбеля (Д) и стяните детали.

2

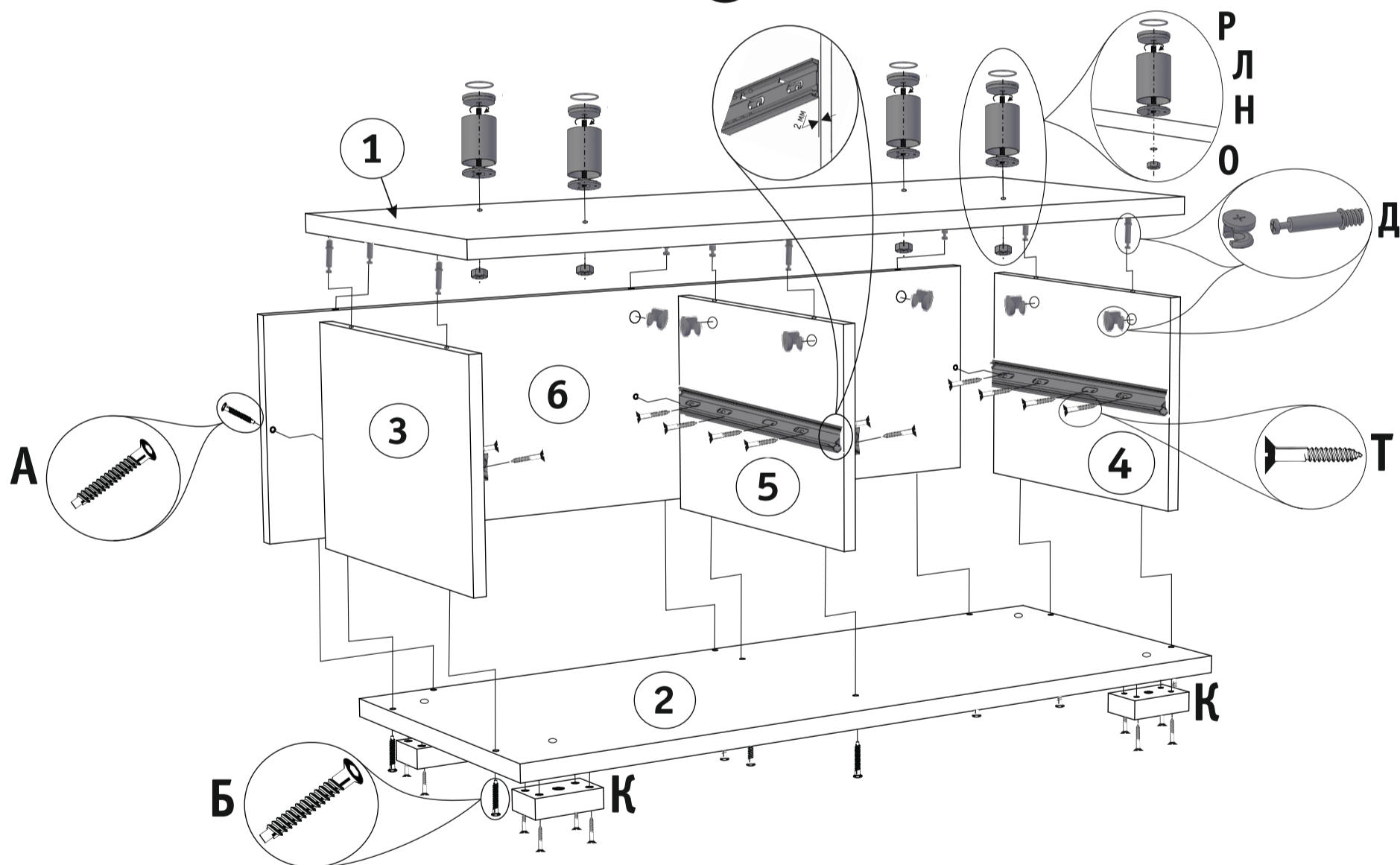


Рис. 2. Сборка каркаса.

Установите стеклянную столешницу 11 на трубы с металлическими пятками. Установите выкатные ящики, как показано на рисунке.

3

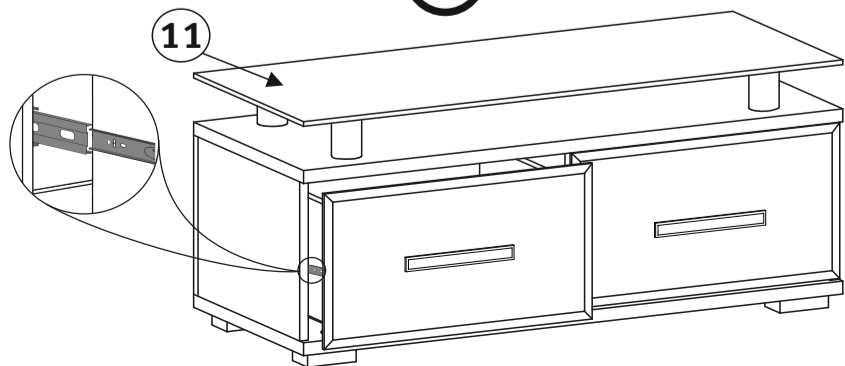
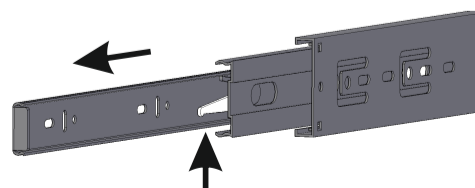


Рис. 3. Установка столешницы и ящиков.

Схема установки шариковых направляющих.

Для установки шариковых направляющих в изделие, необходимо разъединить их на две части. Широкая часть устанавливается на боковую стенку каркаса, а узкая на боковую стенку выдвижного ящика. Разъединение производится путем нажатия на пластиковый рычажок при выдвижении узкой части направляющей (смотри рисунок). Если направляющие крепятся на одной боковине с двух сторон, то саморезы необходимо крепить в разные отверстия направляющей. Для регулировки выкатных ящиков по высоте необходимо крепить узкую часть направляющей через ее овальные отверстия.



Внимание! Во избежании заклинивания механизма, не устанавливайте заглушки винтов и эксцентриков над направляющими!