

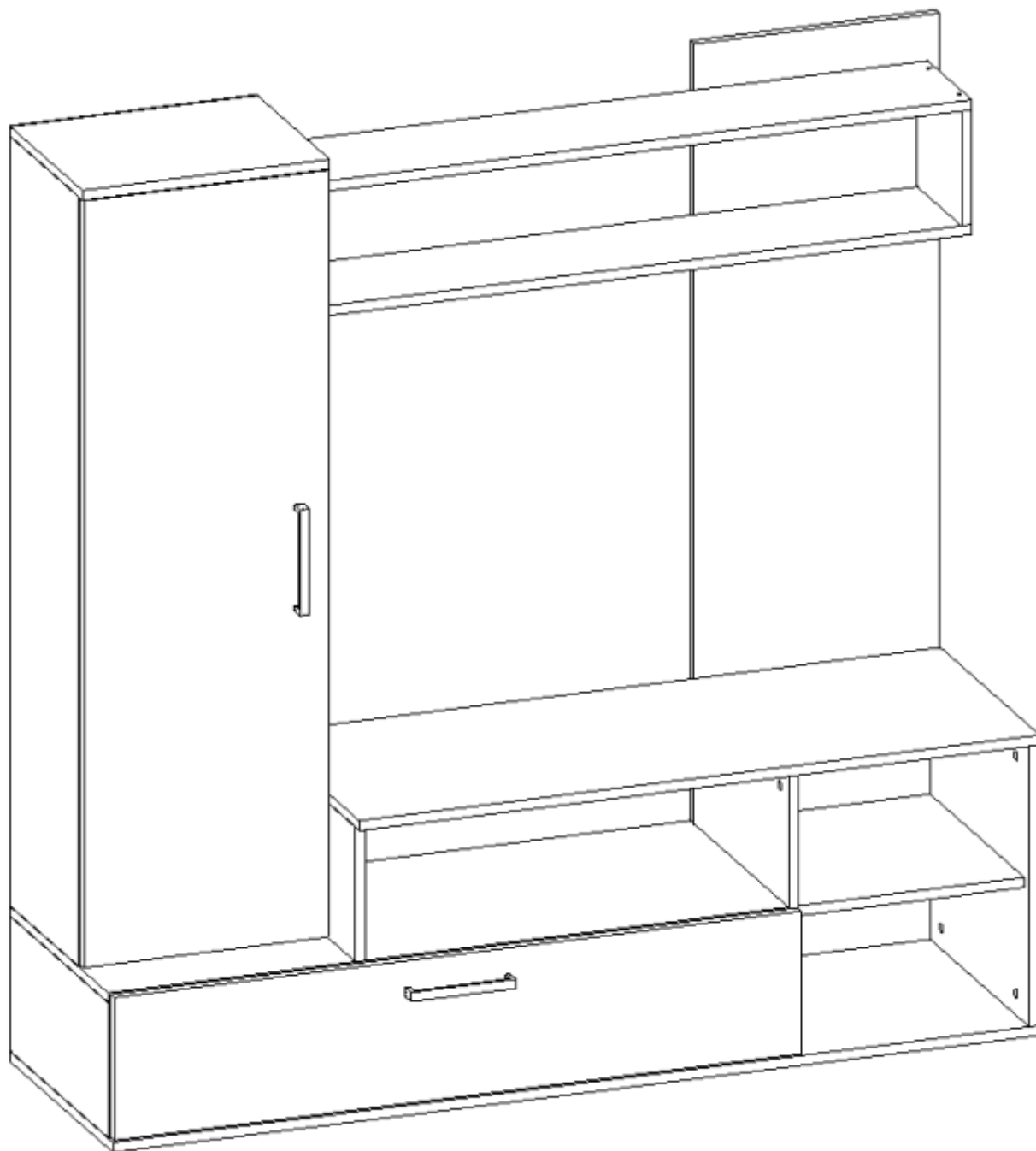
ООО «МФР» мебельная фабрика «Горизонт»

Паспорт изделия

Инструкция по сборке и эксплуатации мебели

**Гостиная «Лима»**

1500x1520x440



Гостиная производится в цвете: Венге - Дуб

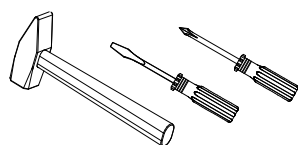


Россия, 440056, Пензенская область,  
г. Пенза, ул. Рябова, д.6  
Телефон: (8412)36-38-48, 36-38-58.  
Эл. почта: [mfr@gorizontmebel.ru](mailto:mfr@gorizontmebel.ru)  
Сайт: [www.gorizontmebel.ru](http://www.gorizontmebel.ru)

	Наименование	Цвет детали в комплектации:	Размер, мм	Кол-во, шт.	№
		Венге-Дуб			
Упаковка №1/3	Фурнитура			1	
Упаковка №2/3	Боковина	Венге	184x190	1	7
	Боковина	Венге	217x404	1	10
	Боковина	Венге	217x420	2	14
	Боковина	Венге	450x404	1	11
	Боковина	Венге	450x424	1	12
	Крыша	Венге	400x310	1	5
	Крыша	Венге	1101x424	1	9
	Вязка	Венге	1101x420	1	16
	Крыша	Венге	1500x440	1	15
	Вязка	Венге	366x290	1	2
	Вязка	Венге	366x404	1	13
	Вязка	Венге	1080x190	2	6
	Задник	Венге	1484x398	1	8
	Полка	Венге	366x290	2	3
	Створка	Дуб	1230x396	1	18
	ХДФ (задняя стенка)	Венге	1255x394	1	4
	Упаковка №3/3	Боковина левая	Венге	1235x290	1
Боковина правая		Венге	1235x290	1	1п
Створка		Дуб	1112x229	1	17
ХДФ (задняя стенка)		Венге	1110x240	1	19


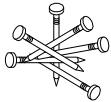
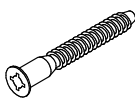




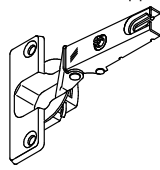



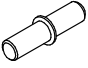
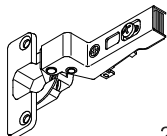

Сборку рекомендуется производить с помощью специалиста, так как неправильная сборка может привести к нежелательным последствиям. Инструкция даст вам необходимые рекомендации по сборке, порядка которых просим вас придерживаться. Перед сборкой внимательно ознакомьтесь с инструкцией, проверьте комплектность фурнитуры и разберите ее по назначению.

Необходимый инструмент для сборки



Также необходим инструмент для сверления отверстий и сверло диаметром 5 и 7 мм.

Комплектовочная ведомость на фурнитуру

<p>Эксцентрик Twister</p>  <p>28 шт.</p>	<p>Эксцентриковая стяжка Rastex</p>  <p>32 шт.</p>	<p>Заглушка под эксцентрик</p>  <p>32 шт.</p>	<p>Гвозди 2*20</p>  <p>50 шт.</p>	<p>Саморез под ручку</p>  <p>4 шт.</p>	<p>Еврошуруп 7x50</p>  <p>21 шт.</p>	<p>Ручка C19 (160 мм) м+в</p>  <p>2 шт.</p>
<p>Заглушка под евровинт</p>  <p>8 шт.</p>	<p>Дюбель двойной Duplo</p>  <p>2 шт.</p>	<p>Евровинт 6,3*10,5 (креп. винт)</p>  <p>8 шт.</p>	<p>Шуруп 4*13</p>  <p>8 шт.</p>	<p>Петля накладная</p>  <p>2 шт.</p>	<p>Ответная планка петли</p>  <p></p>	<p>Шайба пластмассовая</p>  <p>3 шт.</p>
<p>Ключ под шестигранник</p>  <p>1 шт.</p>	<p>Полкодержатель Duplo</p>  <p>8 шт.</p>	<p>Опора регул</p>  <p>8 шт.</p>	<p>Петля вкладная</p>  <p>2 шт.</p>	<p>Ответная планка петли</p>  <p></p>	<p>Шуруп 4*30</p>  <p>8 шт.</p>	

# Порядок сборки гостиной «Лима»

3

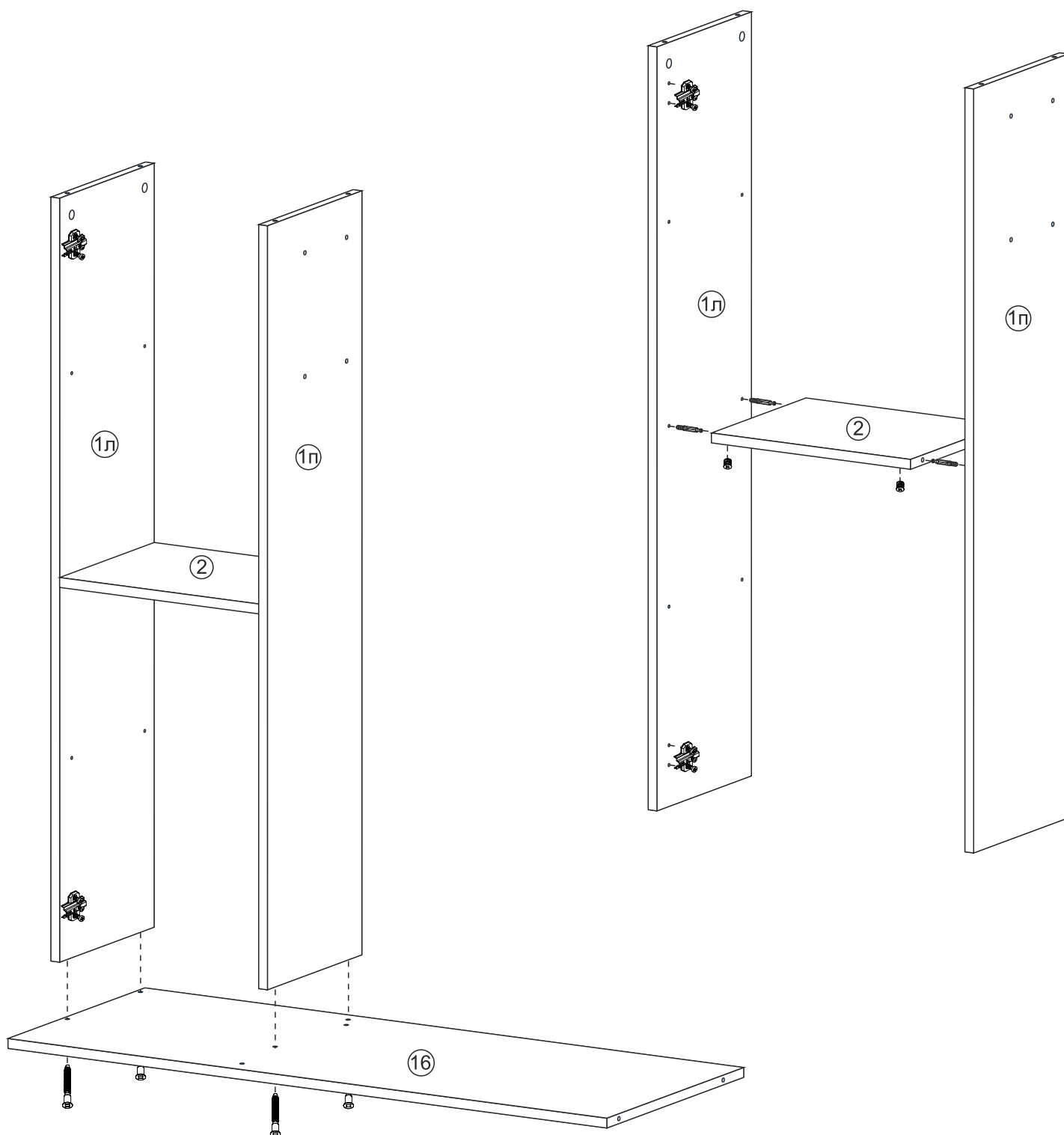
Сборка гостиной в другом («зеркальном») исполнении не осуществляется.

1. Сборку осуществлять необходимо двум специалистам. Перед сборкой, определить место установки набора, вскрыть пакеты и согласно схеме сборки прикрепить необходимую фурнитуру по наколкам и отверстиям. После этого можно приступать к сборке согласно схеме.

2. Сборка осуществляется горизонтально, тыльной стороной вниз. На боковины 1л и 1п установить эксцентрики, на боковину 1л прикрепить также ответные планки накладных петель евровинтами 6,3\*10,5 мм.

3. Подготовленные боковины соединить между собой вязкой 2 и зафиксировать эксцентриковыми стяжками.

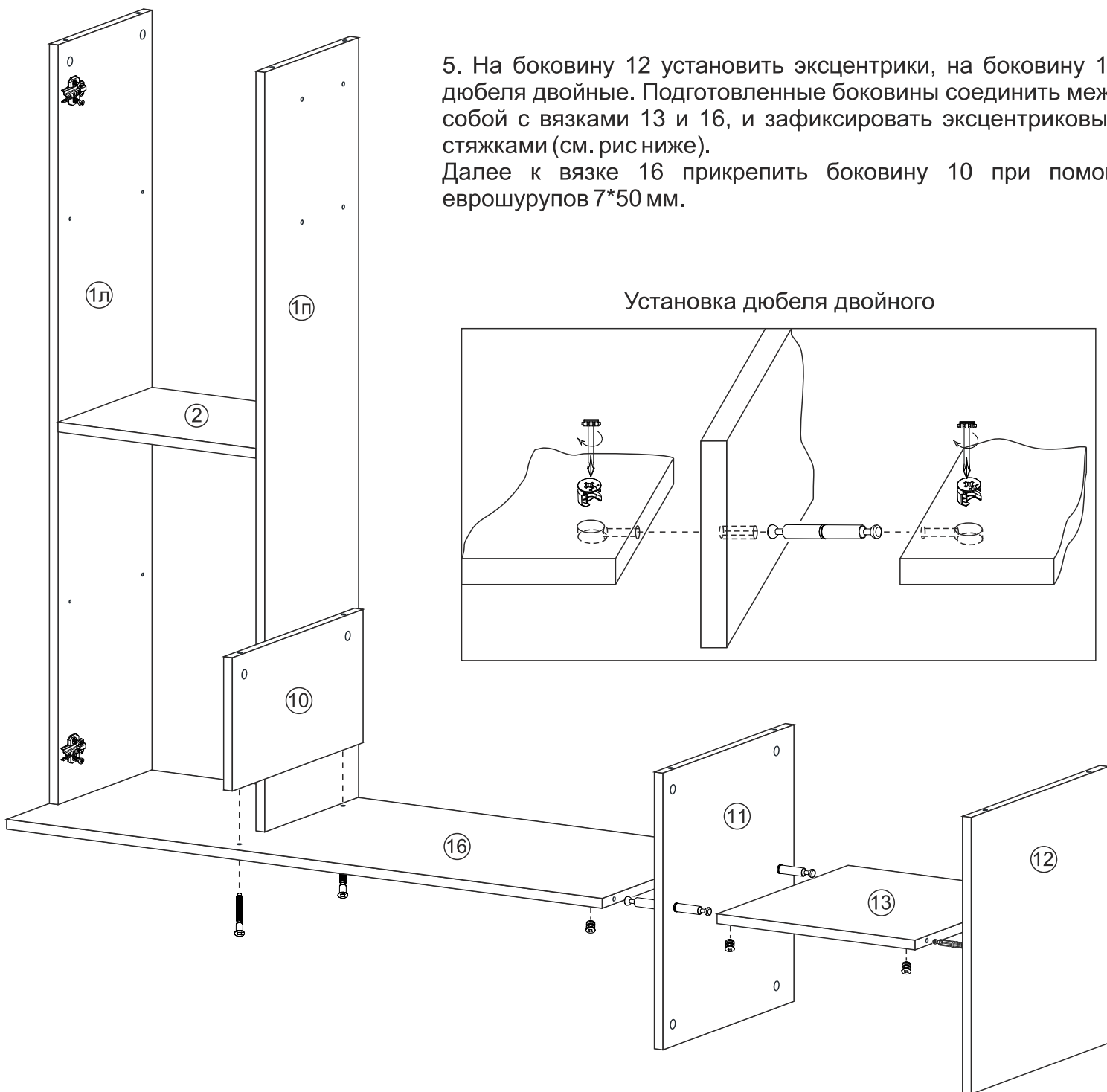
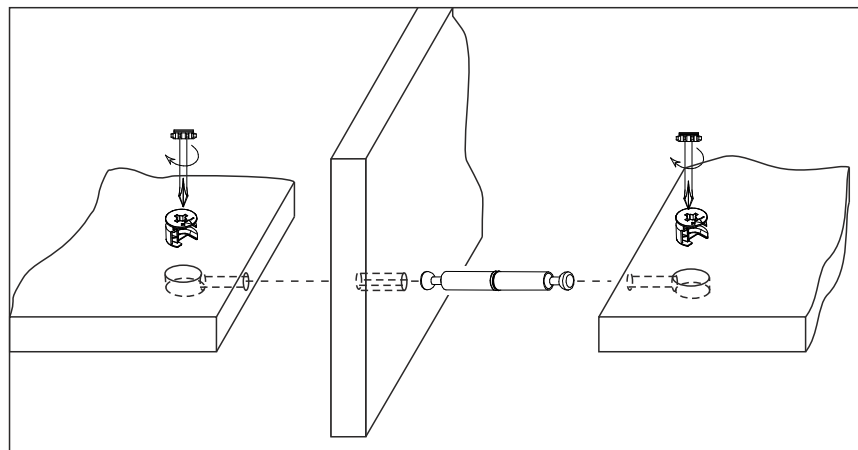
4. К собранной конструкции прикрепить вязку 16 при помощи еврошурупов 7\*50 мм.



5. На боковину 12 установить эксцентрики, на боковину 11 - дюбеля двойные. Подготовленные боковины соединить между собой с вязками 13 и 16, и зафиксировать эксцентриковыми стяжками (см. рис ниже).

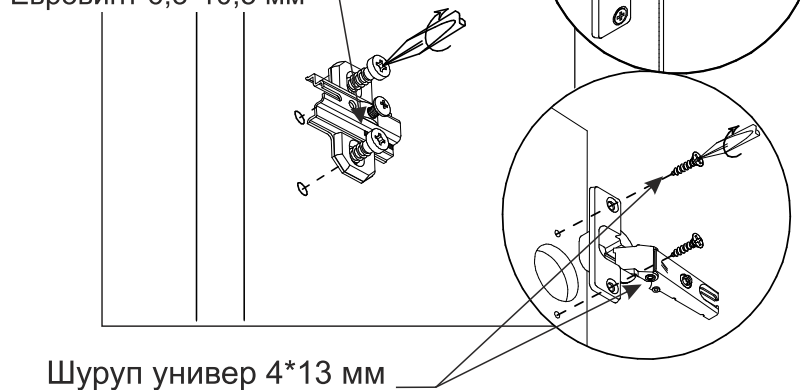
Далее к вязке 16 прикрепить боковину 10 при помощи еврошурупов 7\*50 мм.

#### Установка дюбеля двойного



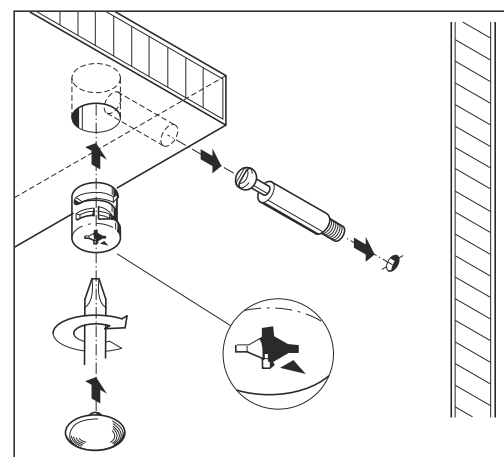
#### Крепление ответной планки петли

Евровинт 6,3\*10,5 мм



Шуруп универ 4\*13 мм

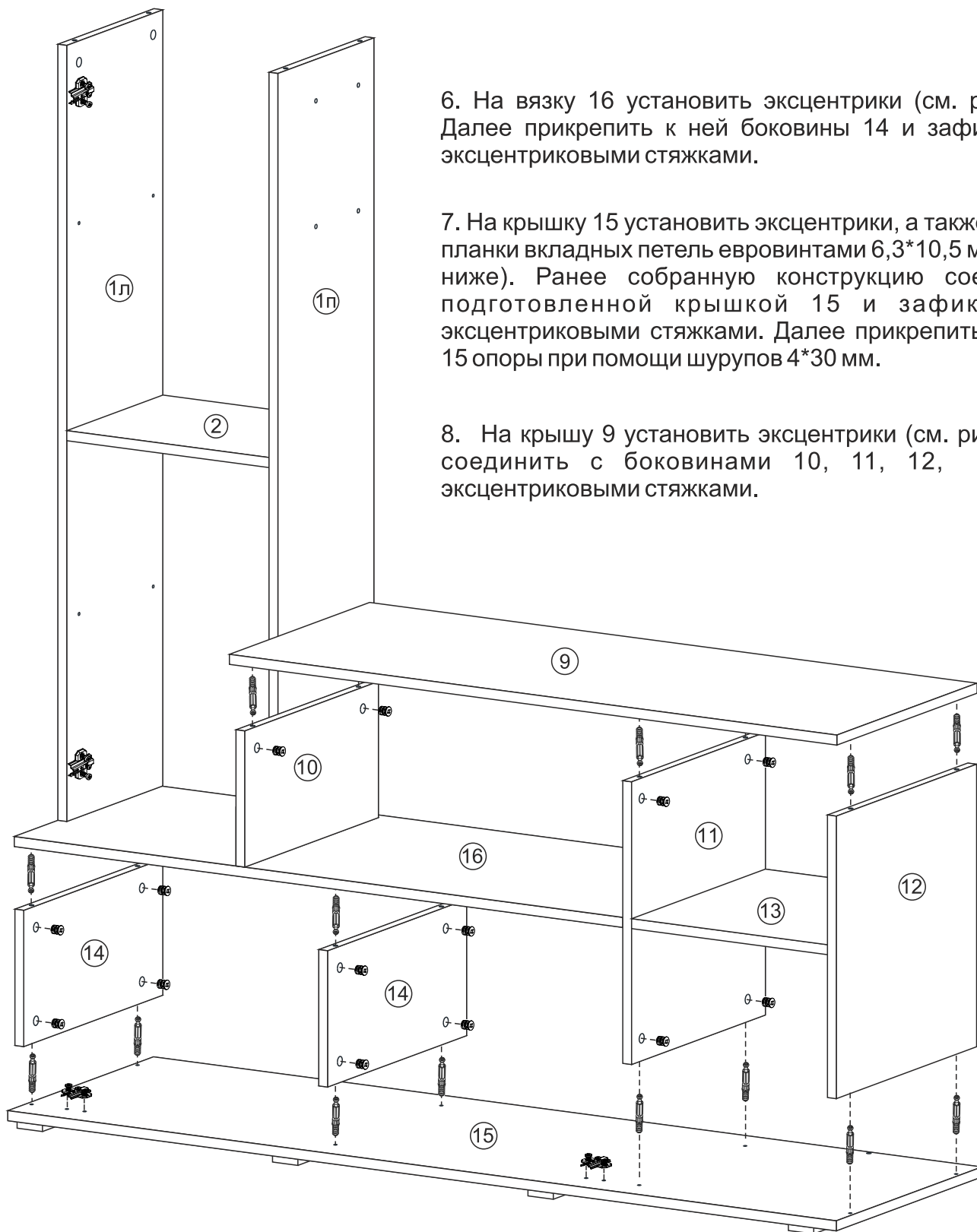
#### Монтаж эксцентриковой стяжки



6. На вязку 16 установить эксцентрики (см. рис. ниже). Далее прикрепить к ней боковины 14 и зафиксировать эксцентриковыми стяжками.

7. На крышку 15 установить эксцентрики, а также ответные планки вкладных петель евроинтами 6,3\*10,5 мм (см. рис. ниже). Ранее собранную конструкцию соединить с подготовленной крышкой 15 и зафиксировать эксцентриковыми стяжками. Далее прикрепить к крышке 15 опоры при помощи шурупов 4\*30 мм.

8. На крышу 9 установить эксцентрики (см. рис. ниже) и соединить с боковинами 10, 11, 12, закрепив эксцентриковыми стяжками.

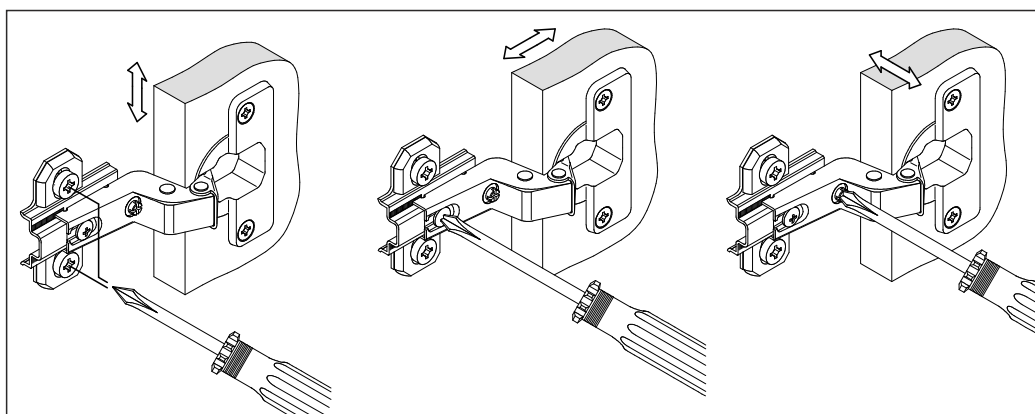


## Регулирование зазоров и положения дверей с петлями

Регулирование по  
высоте

Регулирование  
глубины

Регулирование  
наложения

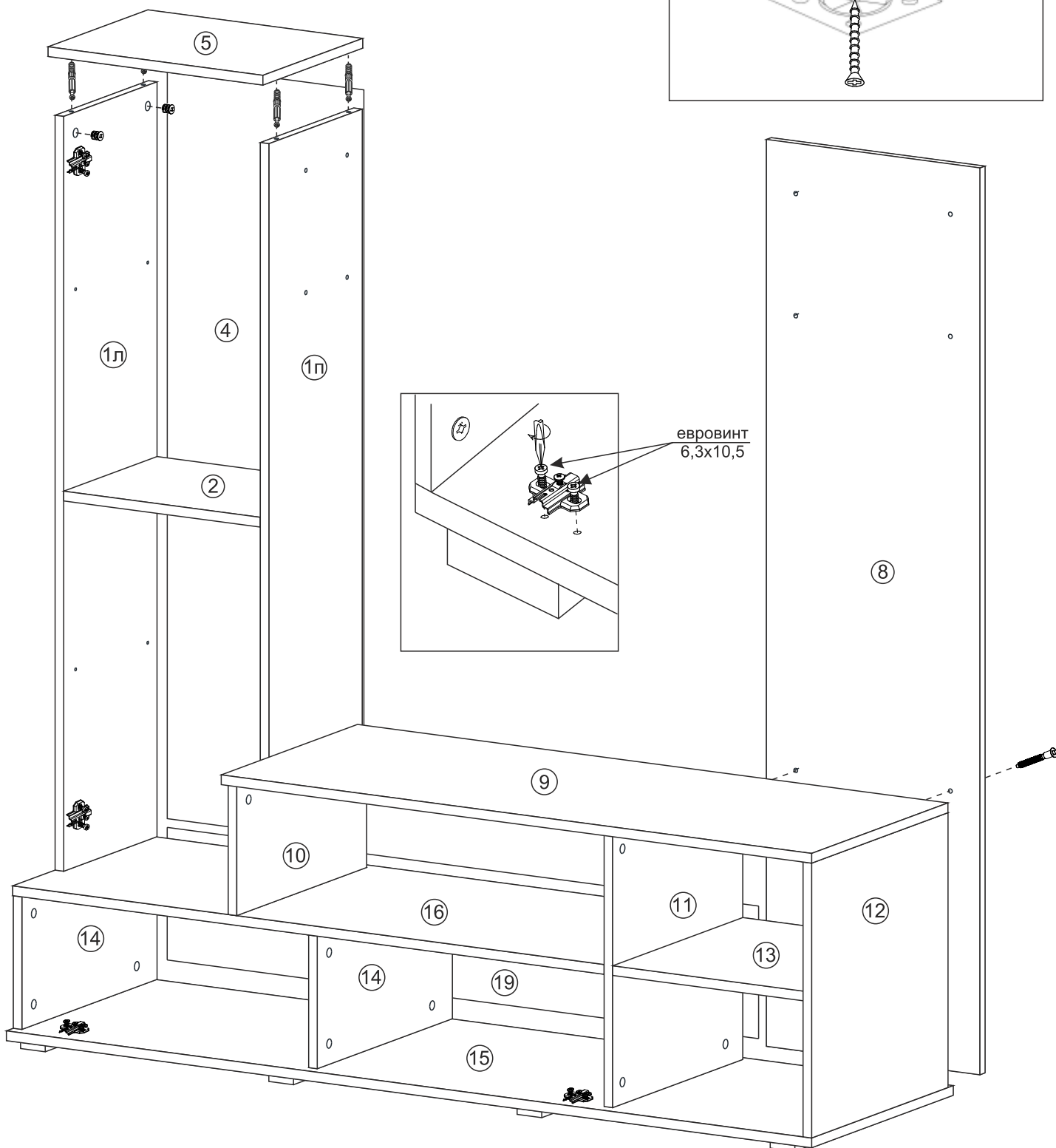
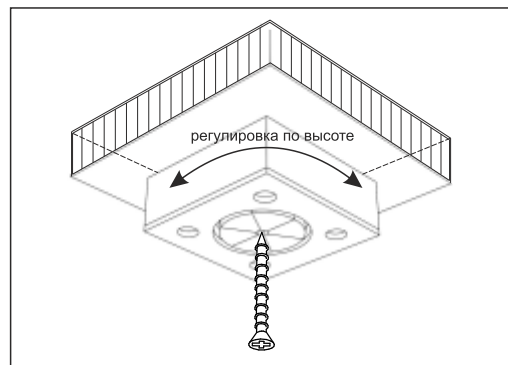


9. На крышку 5 установить эксцентрики и соединить с боковинами 1л и 1п, закрепив эксцентриковыми стяжками.

10. Собранный конструкцию поставить в вертикальное положение. Задник 8 прикрепить к крышке 9 при помощи еврошурупов 7\*50 мм.

11. Для установки задней стенки 4 и 19 необходимо замерить и уровнять диагонали. После выверки закрепить ХДФ гвоздями.

### Монтаж ножки

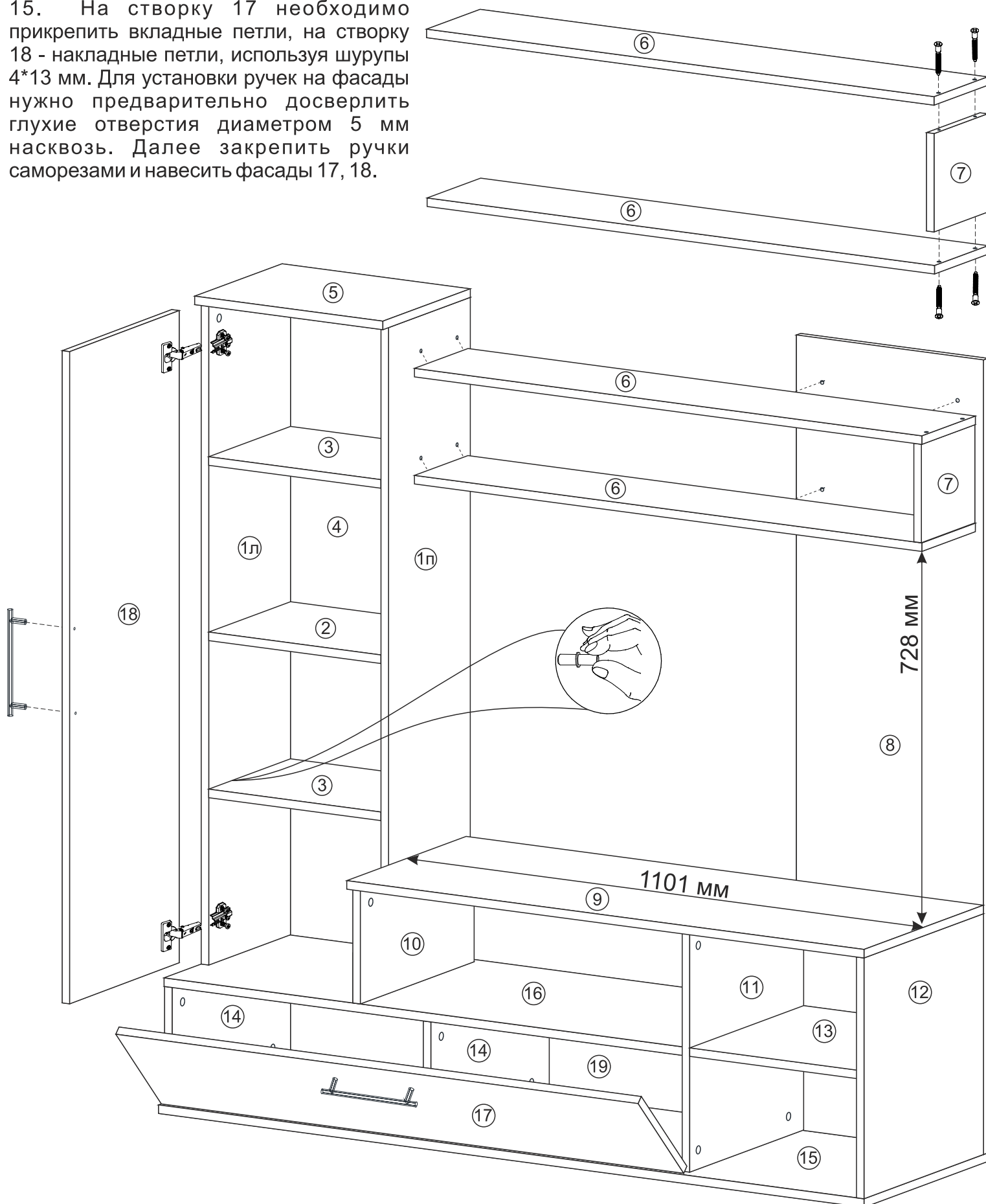


12. Вязки 6 соединить между собой боковиной 7 при помощи еврошурупов 7\*50 мм.

13. Собранный конструкцию прикрепить к боковине 1п и заднику 8 при помощи еврошурупов 7\*50 мм.

14. Установить полки 3, используя полкодержатель Duplo.

15. На створку 17 необходимо прикрепить вкладные петли, на створку 18 - накладные петли, используя шурупы 4\*13 мм. Для установки ручек на фасады нужно предварительно досверлить глухие отверстия диаметром 5 мм насквозь. Далее закрепить ручки саморезами и навесить фасады 17, 18.



## Инструкция по уходу за мебелью и правила эксплуатации

Для поддержания надлежащего внешнего вида и долговечности мебели рекомендуется соблюдать следующие общие правила.

1. Мебель должна эксплуатироваться в сухих и теплых помещениях, имеющих отопление и вентиляцию при температуре воздуха не ниже +10°C и не выше +40°, относительной влажности 65-85%.
2. Расположение мебели ближе одного метра от отопительных приборов и других источников тепла, а также под прямыми солнечными лучами, вызывает ускоренное старение покрытия и деформацию мебельных щитов.
3. Поверхность деталей мебели следует оберегать от попадания влаги во избежание разбухания каркасов, фасадов и столешницы, отклеивания кромок на боковых поверхностях.
4. Следует оберегать поверхность мебели и ее конструктивные элементы от механических повреждений, которые могут быть вызваны воздействием твердых предметов, абразивных порошков, а также чрезмерными физическими нагрузками.
5. Изделия мебели необходимо устанавливать на ровные поверхности.
6. Рекомендуется для чистки преимущественно пользоваться мягкой тканью или замшей, смоченной и хорошо отжатой перед использованием. Всегда тщательно высушивайте (протирайте сухой тканью) смоченные участки по окончании чистки. Не следует использовать средства, обладающие абразивными свойствами, а также губки с покрытием из металлического волокнообразного или стружечного материала при чистке.
7. В процессе эксплуатации мебели возможно ослабление крепежной фурнитуры, необходимо осуществлять «затяжку» всех изделий металлофурнитуры, осуществляющих крепеж и регулировку узлов, обеспечивающих открывание и трансформацию подвижных элементов.

### Общие технические указания по сборке.

Для удобства транспортировки и предохранения от повреждений, мебель поставляется в разобранном виде в индивидуальной упаковке. Вы можете собрать ее самостоятельно, либо воспользоваться услугами квалифицированных сборщиков. Не приступайте к сборке, не ознакомившись с инструкцией!

Проверить комплектность каждой упаковки, согласно комплектовочной ведомости. **При обнаружении дефектов или не комплектности к сборке не приступать. Обратитесь к продавцу.** ВНИМАНИЕ! Не рекомендуется одновременно вынимать детали из всех упаковок во избежание их смешивания (можете перепутать детали). Проверить наличие фурнитуры.

Во избежание перекосов и повреждений, а также загрязнения мебели, сборку производить на ровном полу, покрытом тканью или бумагой. Необходимо соблюдать осторожность, чтобы не повредить поверхность деталей. В сборке сложных и больших изделий желательно участие двух человек. Перед началом сборки необходимо определить расположение деталей в изделии в соответствии со схемами сборки и инструкцией.

Производитель оставляет за собой право вносить незначительные изменения в конструкцию, не изменяющую внешний вид и дизайн изделия без предварительного уведомления.

Поставщик гарантирует соответствие товаров требованиям ГОСТа 16371-93 при соблюдении условий транспортировки, хранения, сборки (для мебели поставляемой в разобранном виде), эксплуатации. Гарантийный срок эксплуатации мебели: детской и для общественных помещений – 18 месяцев, бытовой – 24 месяца. Гарантийный срок при розничной продаже через торговую сеть исчисляются со дня продажи мебели, но в пределах 30 месяцев со дня её изготовления. Срок эксплуатации 10 лет.



ООО «МФР»  
Россия, 440056, г. Пенза,  
ул. Рябова, д.6  
Тел.: 8(8412)363-848, 363-858  
www.gorizontmebel.ru



отрезать  
и приклеить

Гостиная  
«Лима»

Код ТН ВЭД ТС

9403 60 100 9  
9403 60 900 9

Соответствует  
ГОСТ 16371-93  
ТР ТС 025/2012  
TC N RU Д-RU.ПФ02.В.01680

Дата изготовления: 20 \_\_\_\_ год  
Гарантийный срок эксплуатации 24 мес.  
Срок службы изделия 10 лет  
Материал: ЛДСП