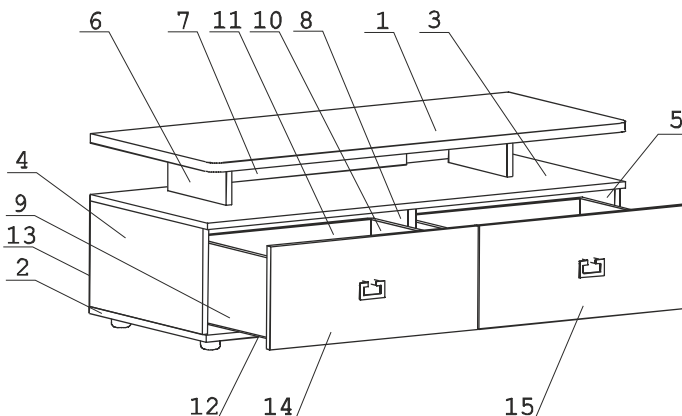


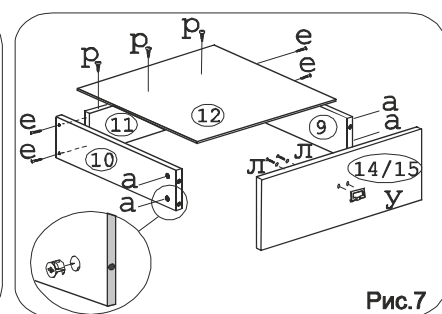
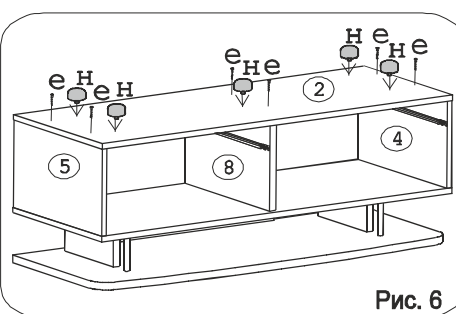
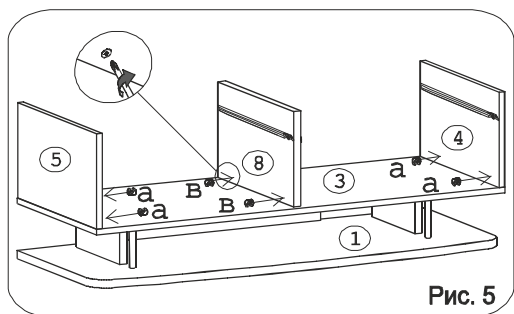
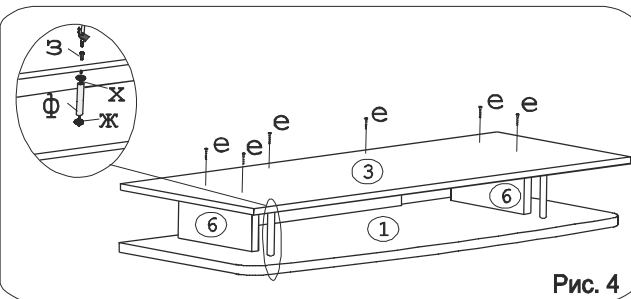
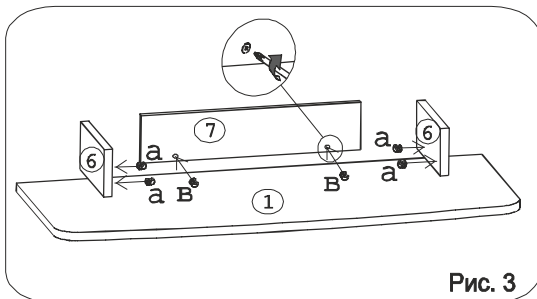
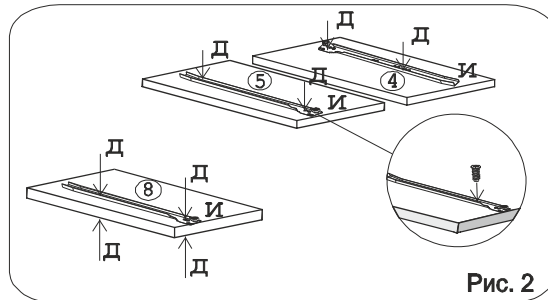
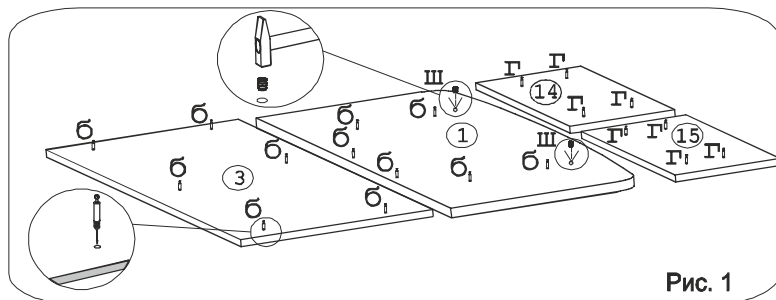
Эксцентрик 16 16 шт.	Добель 30мм 20 шт.	Эксцентрик 22 4 шт.	Стяжка 30мм 2компл.	Саморез 6x10 8 шт.	Евровинт 50 20 шт.	Фланец D16 4 шт.	Гайка Эриксона 6 2 шт.	Направл. ролик 400мм 2 компл.
Заглушка 10 5 шт.	Шайба 12x4 пл. 4 шт.	Заглушка эксцентрика 12 шт.	Опора меб. регулир. 5 шт.	Уголок RV8 4 шт.	Шуруп 3x12 п/сфера 24 шт.	Шуруп 4x16 8 шт.	Ключ шестигранник 1 шт.	Ручка R318 2 шт.
СКП Рейлинг-штанга D16-118-2шт.	СКП Умф-Шпилька M6-143-2шт.	Заглушка 6 2 шт.	Футорка M6 8x11 2 шт.					

Наименование деталей

- | | |
|--------------------------------|-------|
| 1. Крышка тумбы 1200x520 | 1 шт. |
| 2. Основание тумбы 1200x498 | 1 шт. |
| 3. Полка стационарная 1200x500 | 1 шт. |
| 4. Боковина тумбы 480x255 | 1 шт. |
| 5. Боковина тумбы 480x255 | 1 шт. |
| 6. Ригель 250x124 | 2 шт. |
| 7. Ригель 566x124 | 1 шт. |
| 8. Ригель 480x255 | 1 шт. |
| 9. Боковина ящика 400x192 | 2 шт. |
| 10. Боковина ящика 400x192 | 2 шт. |
| 11. Стенка ящика 515x192 | 2 шт. |
| 12. Дно ящика ДВП 545x405 | 2 шт. |
| 13. Стенка ДВП 1194x283 | 1 шт. |
| 14. Фасад ящика МДФ 595x249 | 1 шт. |
| 15. Фасад ящика МДФ 595x249 | 1 шт. |



ВНИМАНИЕ! Просверлить насквозь отверстия $\varnothing 6 \times 12$ в боковинах 4 и 5, при необходимости крепления тумбы с другими модулями.



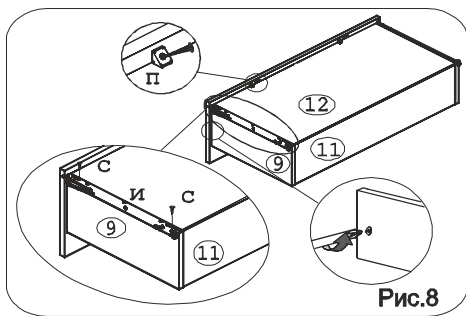


Рис.8

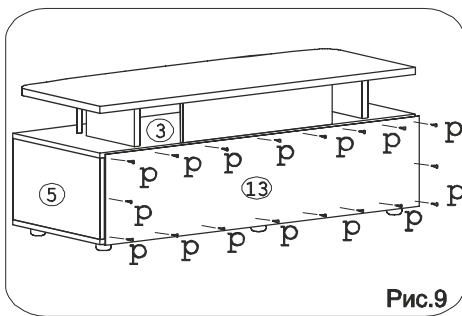


Рис.9

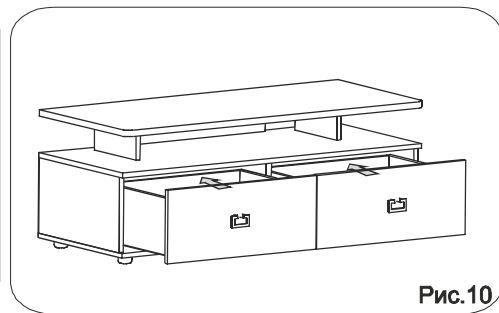


Рис.10

Уважаемые покупатели! Для удобства транспортировки и предохранения от повреждений, изделие поставляется в разобранном виде. Во избежание перекоса изделие следует собирать на ровном полу, покрытом тканью или бумагой. Перед началом сборки внимательно изучите сборочный чертеж с указанием расположения деталей и инструкцию по сборке. Собирайте изделие в точном соответствии с инструкцией.

Правила эксплуатации и гарантии

Изделие нужно эксплуатировать в сухих помещениях. Сырость и близость расположения источников тепла вызывает ускоренное старение защитно-декоративных покрытий, а также деформацию мебельных щитов. Все поверхности следует предохранять от попадания влаги или любых жидкостей. "Освежение" мебели рекомендуется производить специальными средствами, предназначенными для этих целей в соответствии с прилагаемыми к ним инструкциями.

Гарантийный срок эксплуатации мебели - 5 лет, при соблюдении условий транспортировки, хранения, эксплуатации и сборки

Внимание!

В случае недокомплекта или брака необходимо сообщить продавцу № партии и ФИО упаковщика.
Данные можно взять: 1. С упаковки изделия 2. С упаковки фурнитуры 3. С маркировки изделия