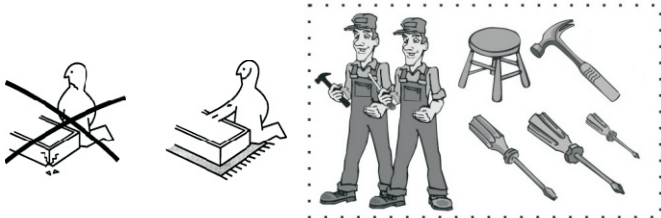


**ИНСТРУКЦИЯ
ПО СБОРКЕ КОМОДА
ИЗ НАБОРА ДЛЯ СПАЛЬНИ "КОРВЕТ"**

от 24.09.2015 г.

Комплектовочная ведомость

№	Наименование детали	Размер	Кол-во
1	Бок	787x390	2
2	Крыша	960x450	1
3	Основание	960x450	1
4	Стойка	787x74	4
5	Передняя стенка ящика верх	840x194	1
6	Передняя стенка ящика	840x194	3
7	Бок ящика левый	400x142	4
8	Бок ящика правый	400x142	4
9	Задняя стенка ящика	768x128	4
10	Дно ящика	780x404	4
11	Стенка задняя	936x398	2
12	Ручка	780x30	4
13	Профиль- стойка	787x79	2



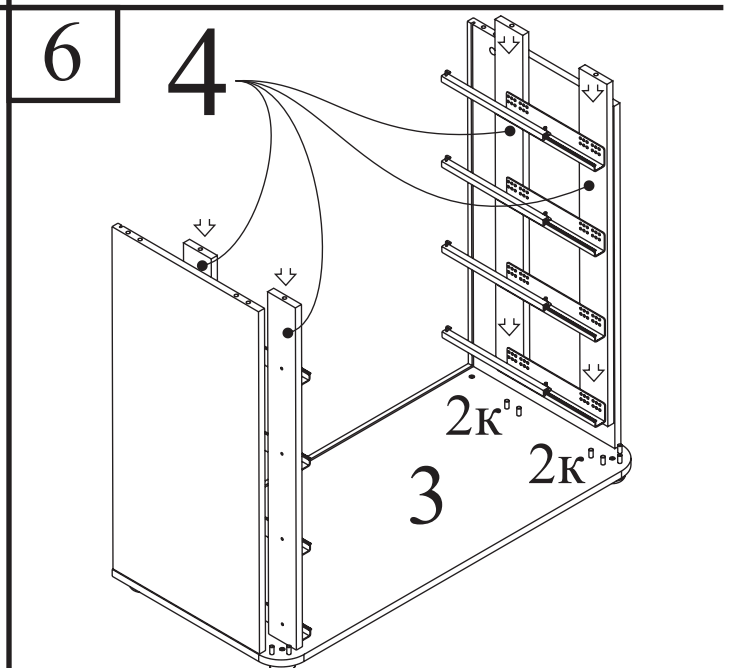
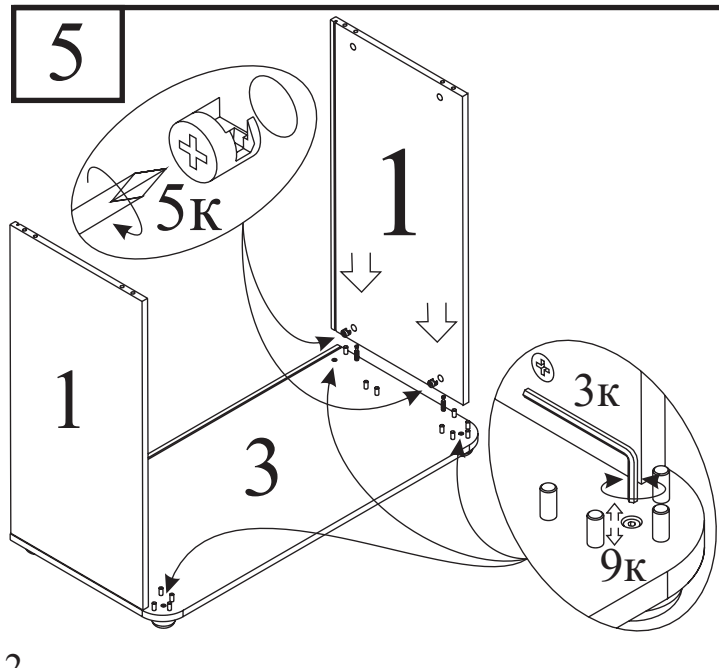
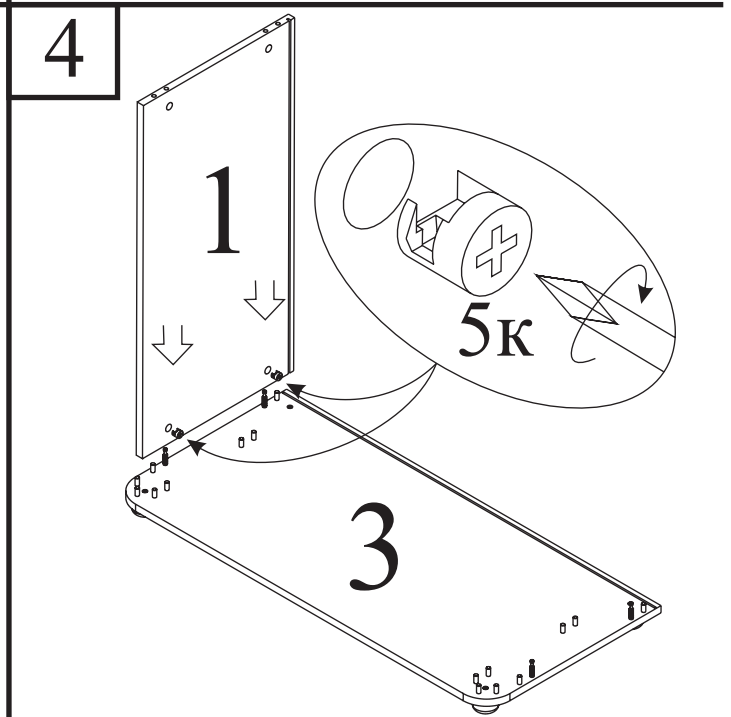
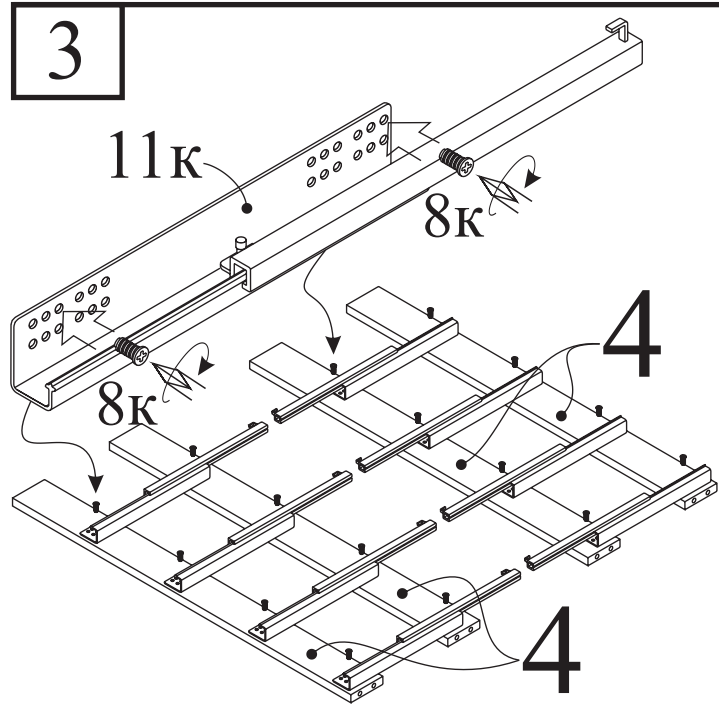
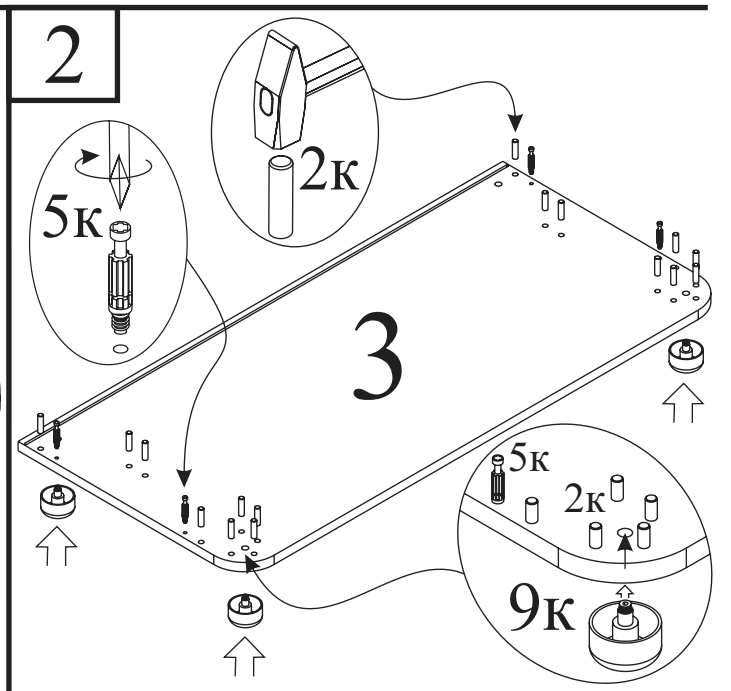
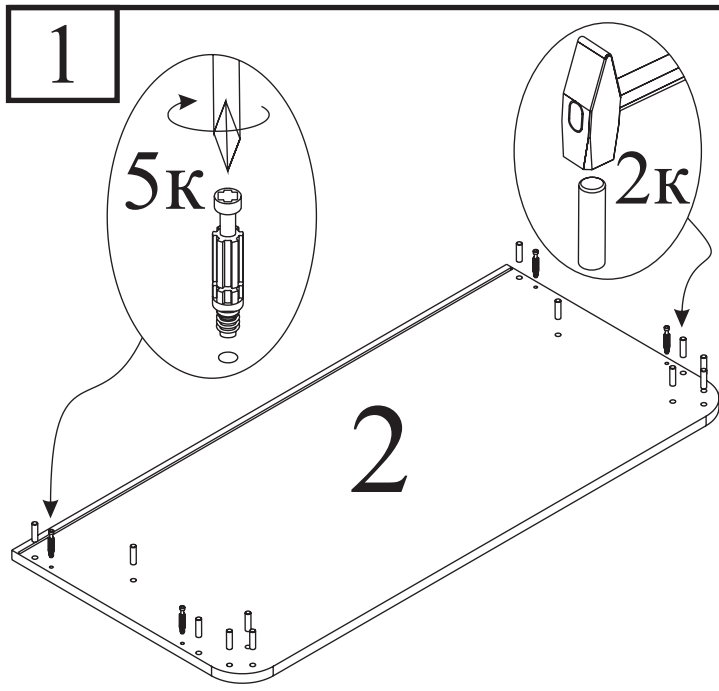
<p>Гвоздь 2x25 - 28 шт.</p> <p>1к</p>	<p>Шкант 8x30 - 28 шт.</p> <p>2к</p>	<p>Ключ шестигранный - 1 шт.</p> <p>3к</p>	<p>Евровинт - 16 шт.</p> <p>4к</p>
<p>Стяжка эксцентриковая - 16 шт.</p> <p>5к</p>	<p>Заглушка для эксцентрика - 8 шт.</p> <p>6к</p>	<p>Стабилизатор с саморезом 3,5x20 - 20 шт.</p> <p>7к</p>	<p>Евровинт 6,3x10,5 - 16 шт.</p> <p>8к</p>
<p>Опора регулируемая - 4 шт.</p> <p>9к</p>	<p>Футорка - 8 шт.</p> <p>10к</p>	<p>Направляющая 400 мм Quadro 25 - 4 комплекта</p> <p>11к</p>	<p>Соединительный профиль, L=924 мм - 1 шт.</p> <p>12к</p>
	<p>Саморез 3,5x20 - 8 шт.</p> <p>13к</p>		

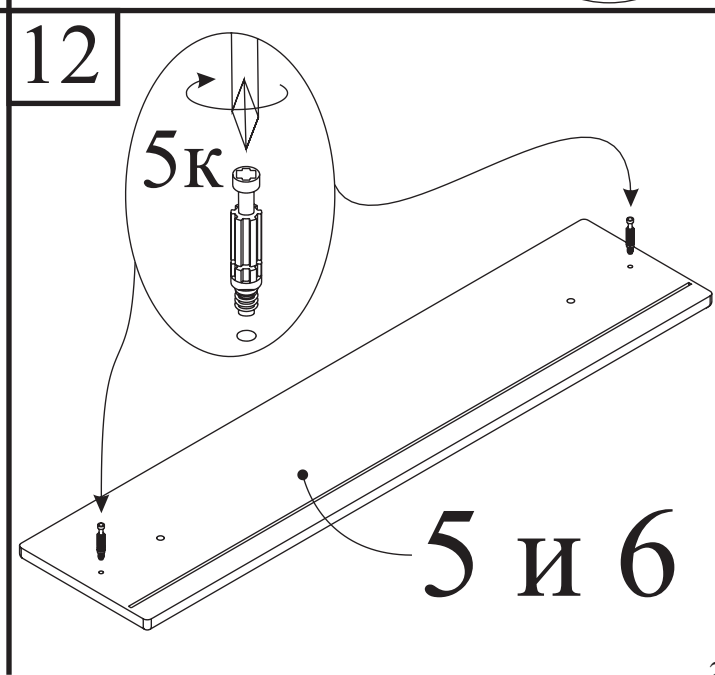
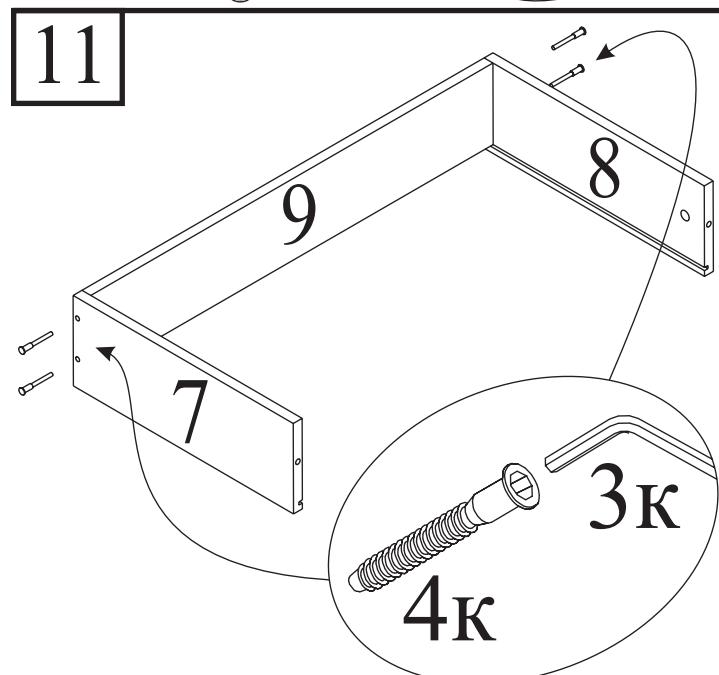
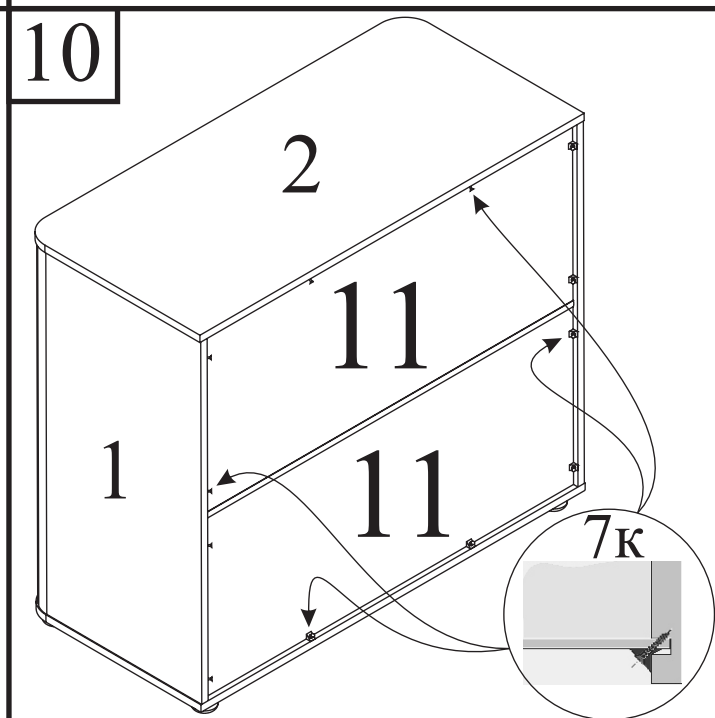
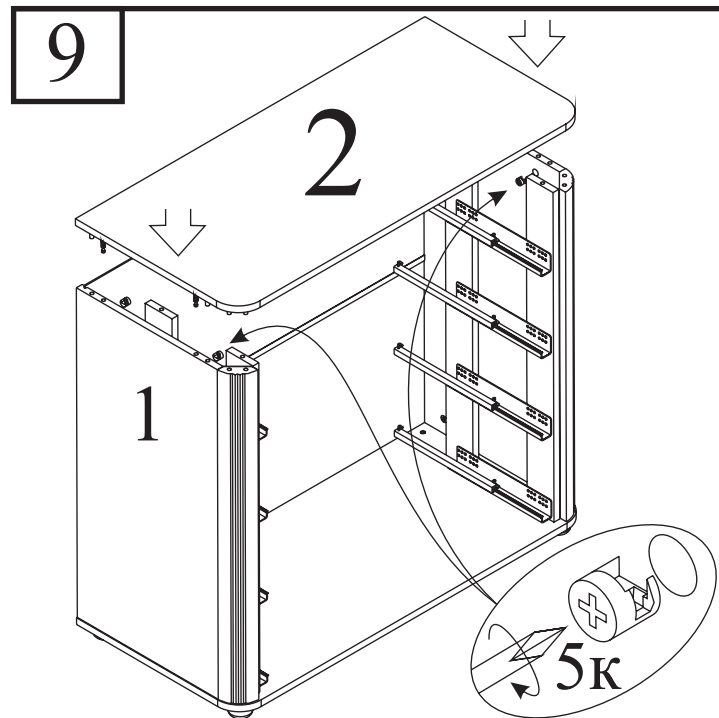
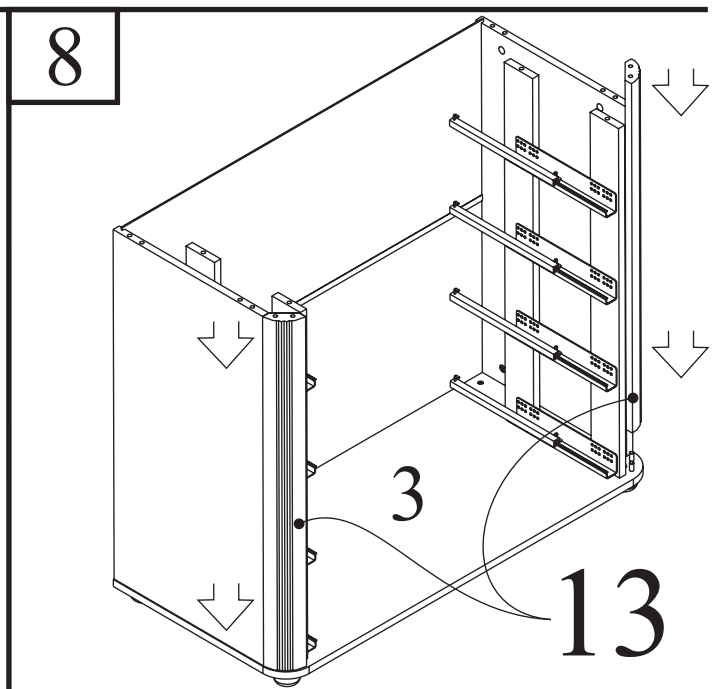
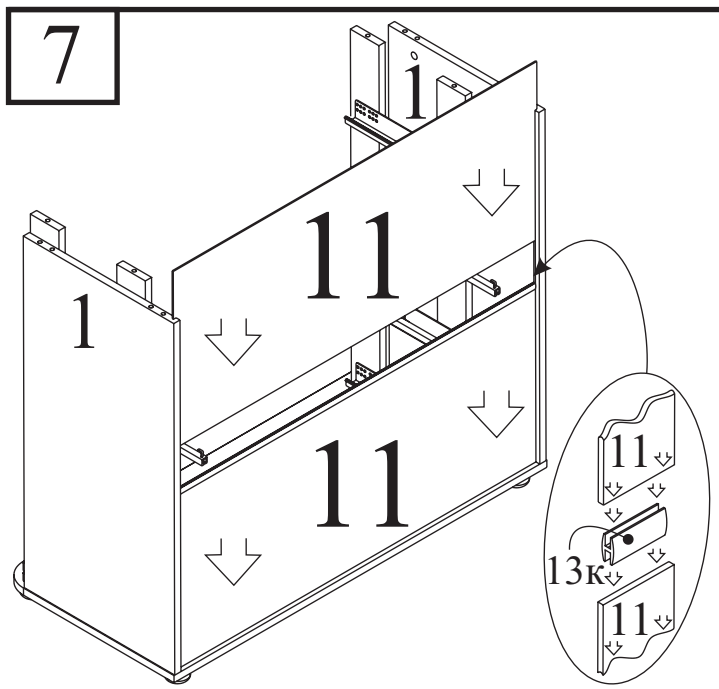
УВАЖАЕМЫЙ ПОКУПАТЕЛЬ

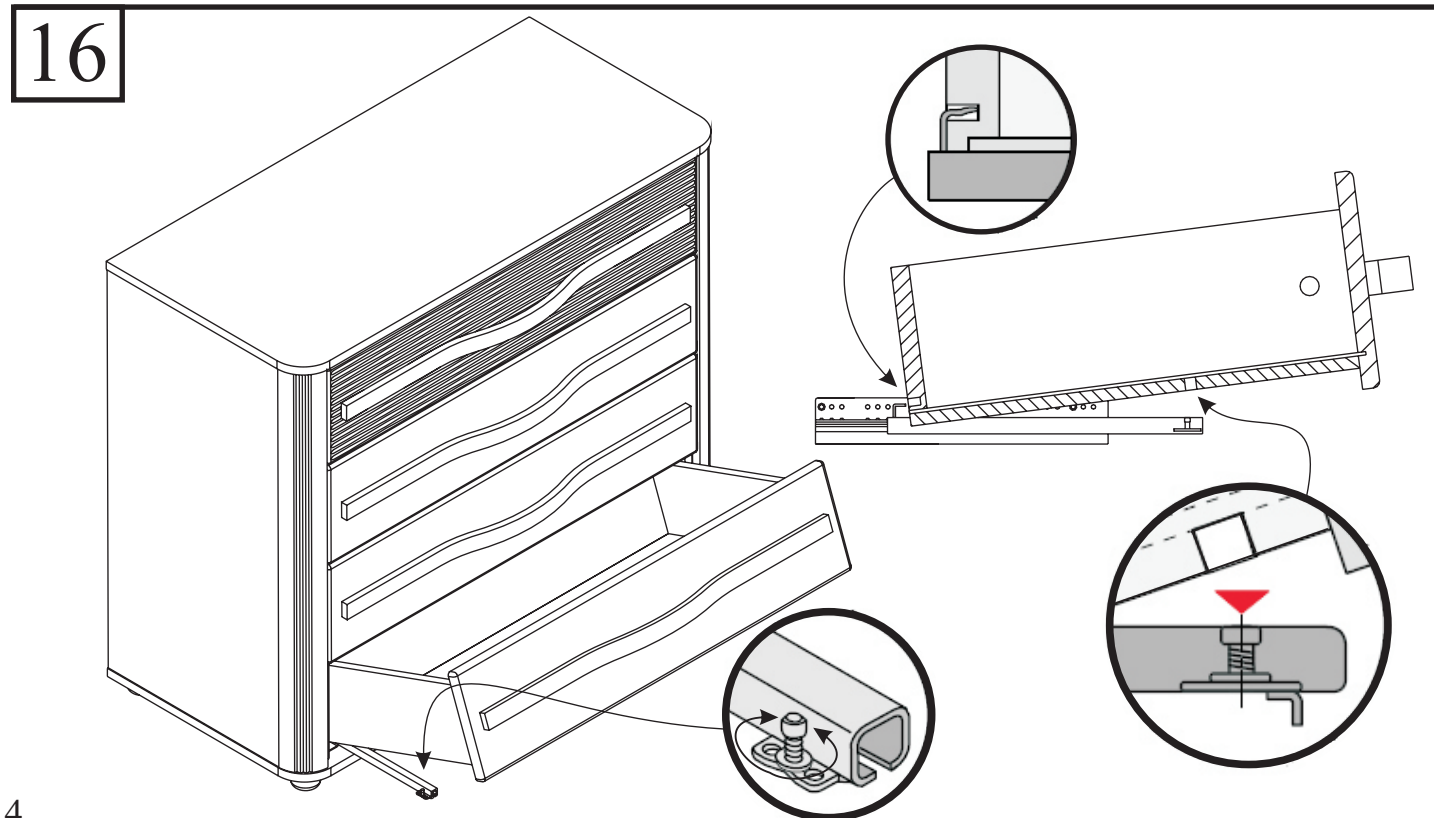
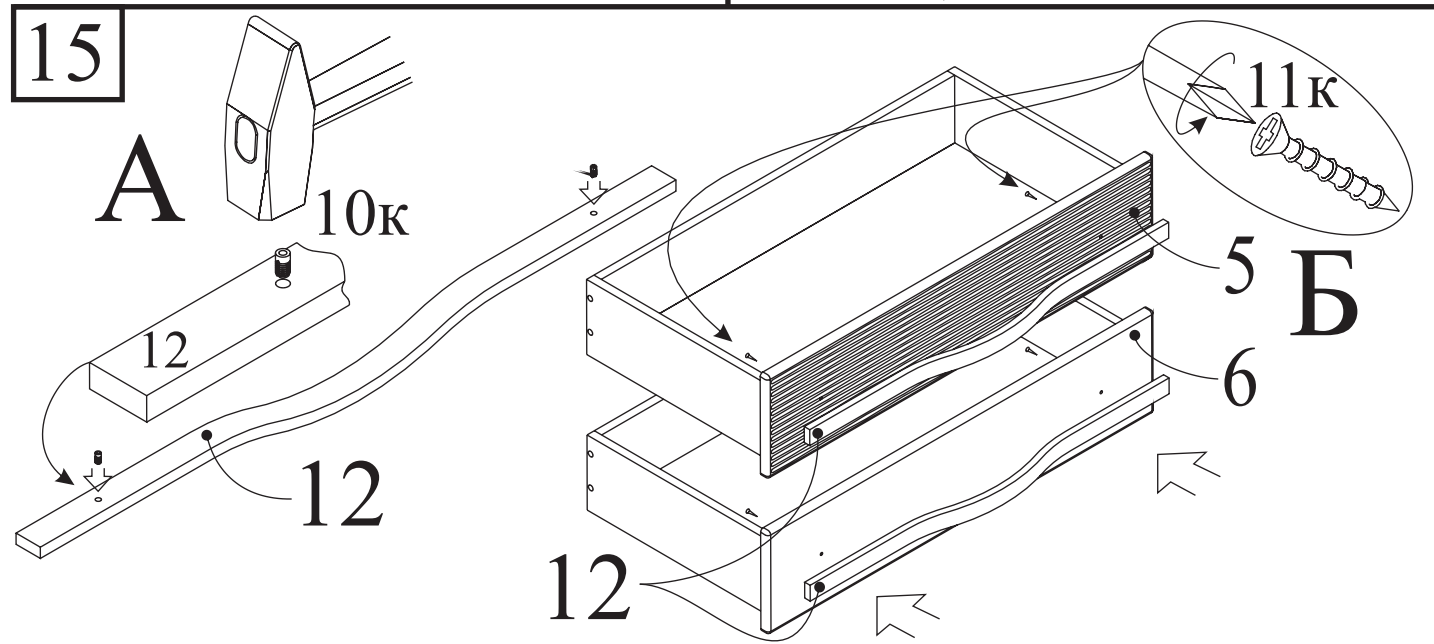
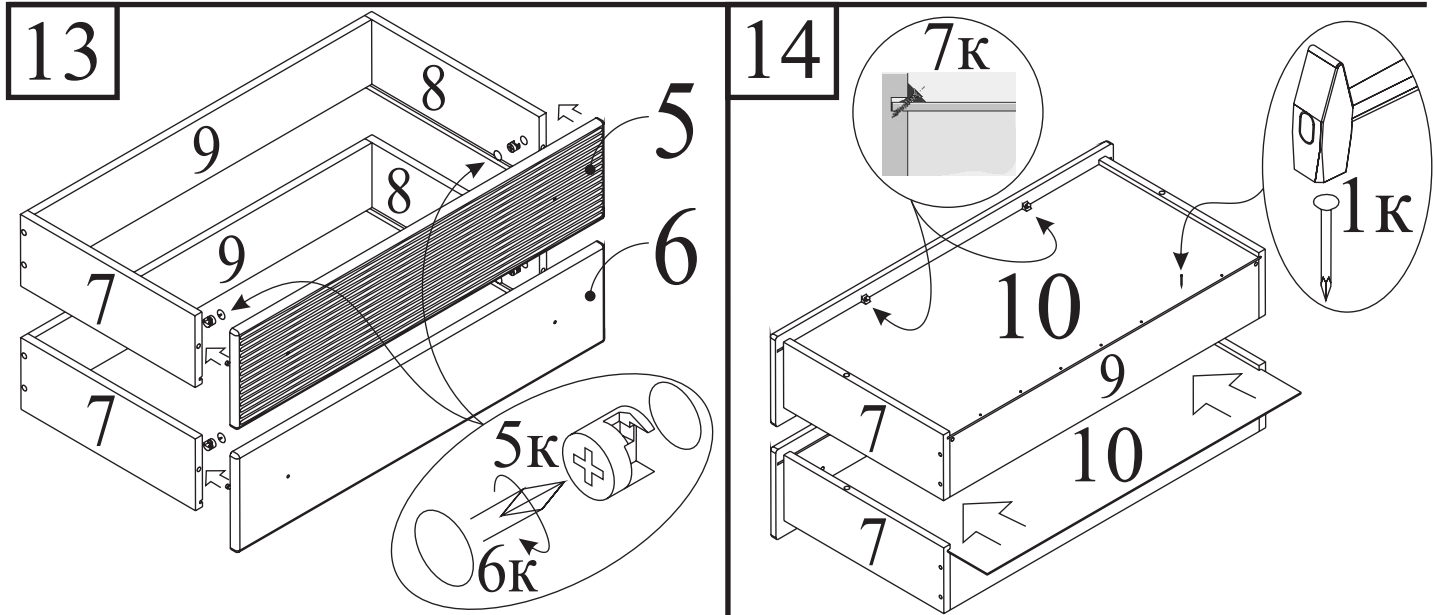
Вы приобрели набор мебели в разобранном виде. Детали упакованы в пакеты. Осторожно перемещайте и вскрывайте пакеты, стараясь не повредить содержимое. Претензии от покупателей принимаются розничными торговыми организациями в течении гарантийного срока до 24-х месяцев со дня покупки изделия. Предприятие не несет ответственности и не принимает претензии по механическим повреждениям, возникшим при транспортировке частным автотранспортом (самовывоз), а так же из-за не соблюдения покупателем правил сборки, эксплуатации и ухода за мебелью. Возможна замена фурнитуры и комплектующих по наличию на складе предприятия. Предприятие оставляет за собой право вносить изменения в конструкцию изделия. Прежде чем приступить к сборке изделия, внимательно изучите инструкцию. Убедитесь в наличии у вас достаточного свободного места для сборки. Чтобы не испортить внешний вид мебели, во время сборки, пользуйтесь ковриком.

ПРАВИЛА УХОДА ЗА МЕБЕЛЬЮ

1. Благоприятной средой для сохранения мебели являются сухие, проветриваемые помещения с температурой воздуха 18°-20° С и относительной влажностью 45-70%. Повышенная влажность и близкое расположение источников тепла вызывает деформацию мебельных щитов.
2. Оберегайте мебель от попадания воды, растворителей и механических повреждений.
3. Пыль с поверхности изделия удаляют сухой фланелевой тканью.







КОМОД ИЗ НАБОРА ДЛЯ СПАЛЬНИ "КОРВЕТ"

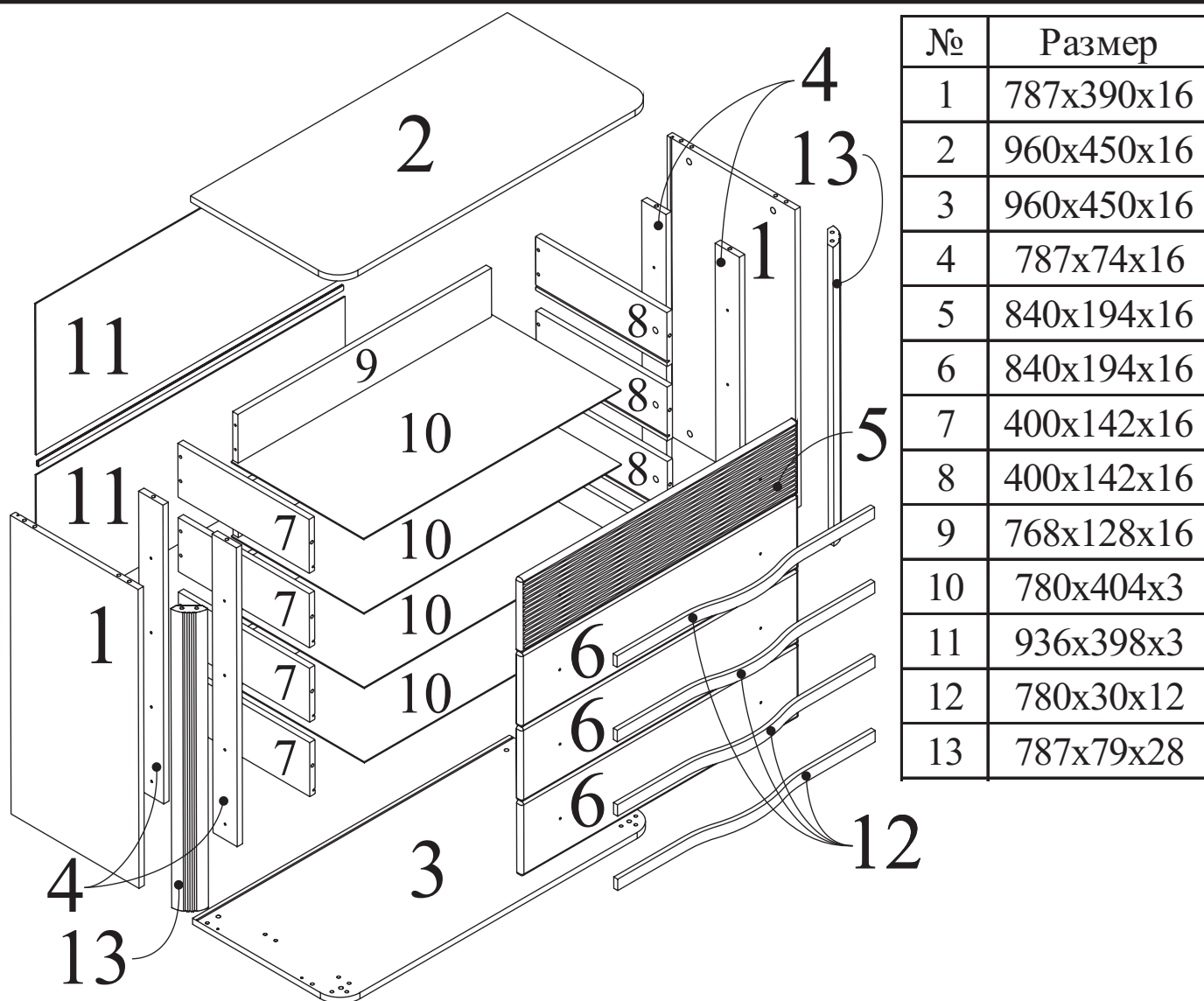
Приложение к рекламационному акту №



Информация об обработке рекламации:

Укажите, пожалуйста, в рекламации номер панели, а также номер фурнитуры необходимых для замены. Также Вы должны приложить копию документа, подтверждающую покупку данного товара.

КАРТА для замены мебельных панелей



Если какая-нибудь панель (или панели) отсутствует или испорчена, укажите её на карте и обратитесь, пожалуйста, к продавцу, где Вы приобретали товар. В самое ближайшее время, Вашу рекламацию рассмотрят и свяжутся с Вами.

Причина рекламации:

.....

Ф.И.О. Телефон.....

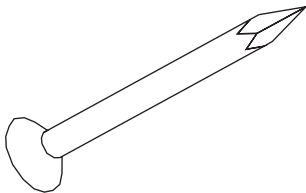

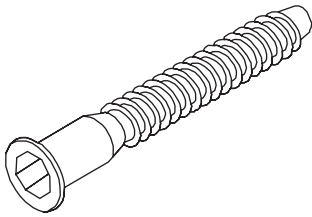
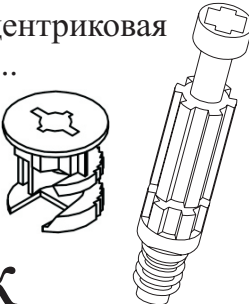
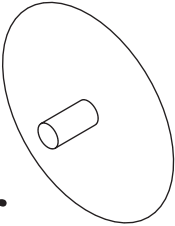
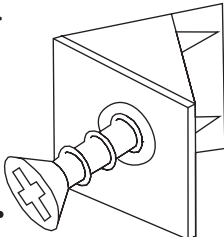
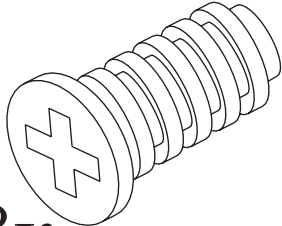
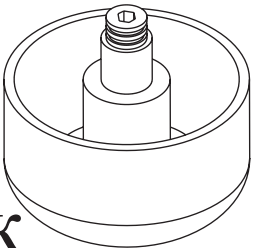
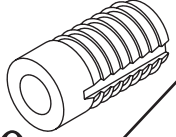
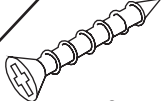
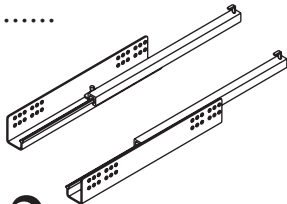
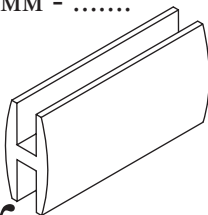
Адрес магазина

КОМОД ИЗ НАБОРА ДЛЯ СПАЛЬНИ “КОРВЕТ”



Информация об обработке рекламации:
Укажите, пожалуйста, в рекламации номер панели,
а также номер фурнитуры необходимых для замены.
Также Вы должны приложить копию документа,
подтверждающую покупку данного товара.

КАРТА для замены фурнитуры

Гвоздь 2x25 -  1к	Шкант 8x30 -  2к	Ключ шестигранный -  3к	Евровинт -  4к
Стяжка эксцентриковая -  5к	Заглушка для эксцентрика -  6к	Стабилизатор с саморезом 3,5x20 -  7к	Евровинт 6,3x10,5 -  8к
Опора регулируемая -  9к	Футорка -  10к  Саморез 3,5x20 - 11к	Направляющая 400 мм Quadro 25 -  12к	Соединительный профиль, L=924 мм -  13к

Если какая-нибудь позиция (или позиции) фурнитуры отсутствует или не соответствуют указанному количеству, укажите её на карте и обратитесь, пожалуйста, к продавцу, где Вы приобретали товар. В самое ближайшее время, Вашу рекламацию рассмотрят и свяжутся с Вами.

Причина рекламации:

Ф.И.О. Телефон.....

Адрес магазина