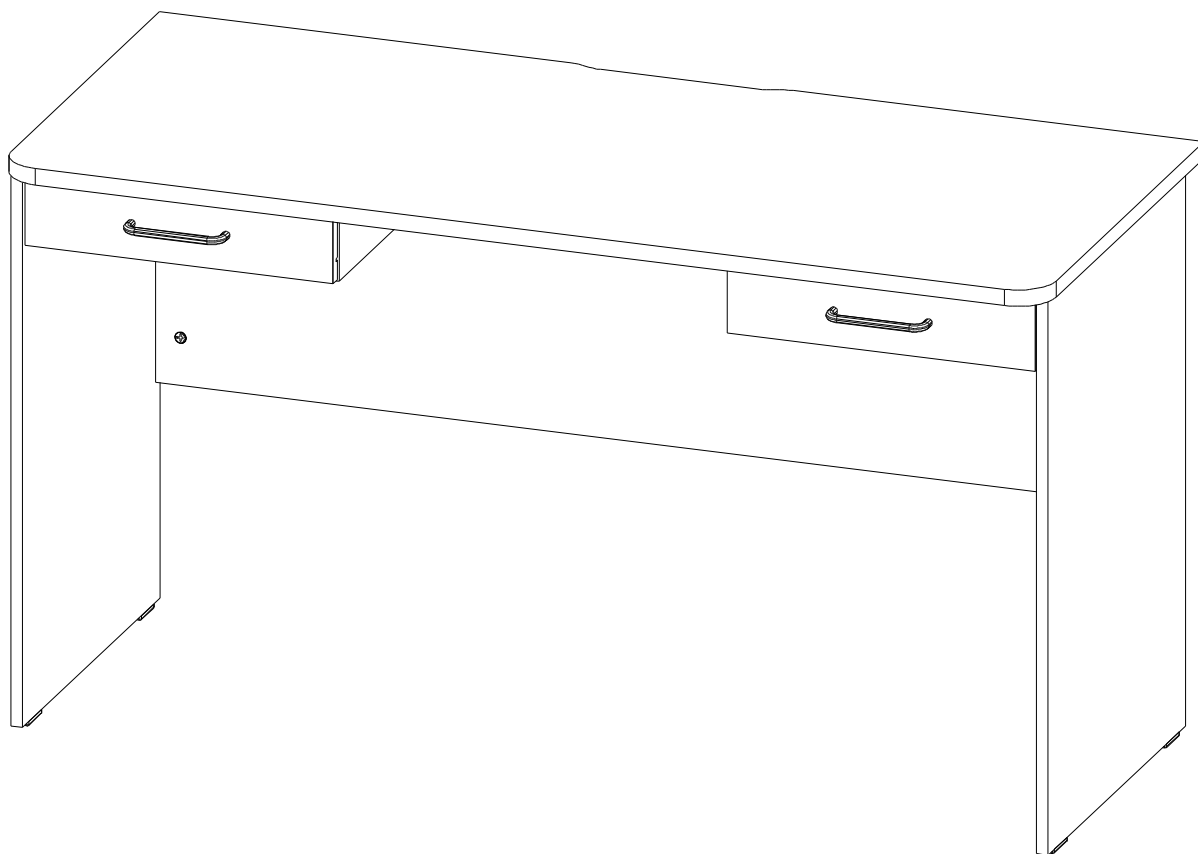


ИНСТРУКЦИЯ ПО СБОРКЕ

ЮНА 508



Уважаемый покупатель,
приступая к сборке, пожалуйста, внимательно изучите данную инструкцию
Благодарим Вас за покупку!

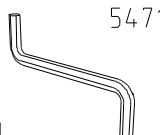

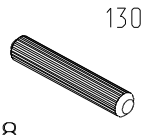
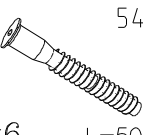
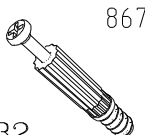

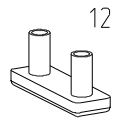
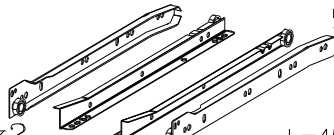
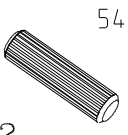



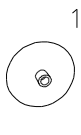


тел.\факс +7 (495) 926-16-82
e-mail:vasko @ vasko-mebel.ru
www.vasko-mebel.ru

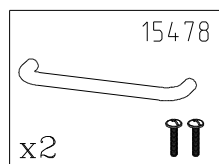
КОМПЛЕКТ ДЕТАЛЕЙ

ОБОЗНАЧЕНИЕ	НАИМЕНОВАНИЕ	КОЛ-ВО	ОБОЗНАЧЕНИЕ	НАИМЕНОВАНИЕ	КОЛ-ВО
508-00-101	Горизонталь	4	508-00-304	Боковина ящика пр	2
508-00-102	Полка	1	508-00-400	Царга	1
508-00-300	Бок стола левый	1	508-00-401	Стенка ящика	2
508-00-301	Бок стола правый	1	508-00-500	Дно ящика	2
508-00-302	Боковина	4	605-00-400	Фасад ящика	1
508-00-303	Боковина ящика лв	2	605-00-401	Фасад ящика	1

МЕТИЗЫ И ФУРНИТУРА*

 5471 x1	 0691 x28 h=12.5	 13087 x8	 5495 x6 L=50мм	 8674 x32	 5506 x1	 12868 x4
 5452 x2 L=450мм	 5488 x12	 5479 x16	 8673 x4 h=9.5	 15093 x6	 15904 x8	

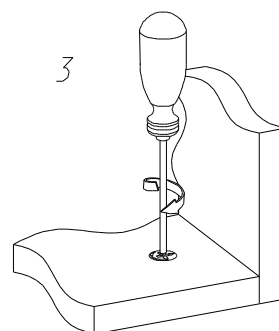
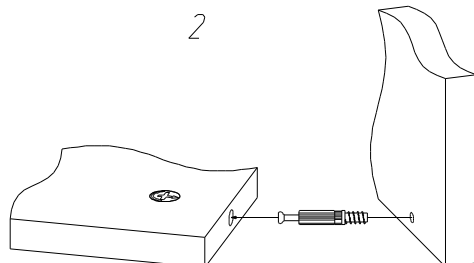
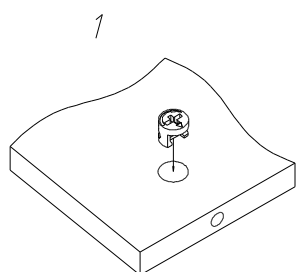
* Фирма оставляет за собой право заменять некоторые элементы фурнитуры (с сопутствующим изменением количества метизов для ее крепления).



ВНИМАНИЕ!

Ручки находятся в упаковках с фасадами!

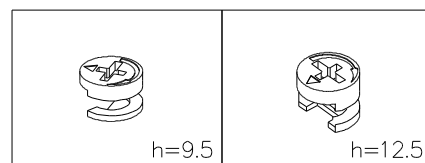
УСТАНОВКА И ЗАТЯЖКА ЭКСЦЕНТРИКА



ПРИ УСТАНОВКЕ ЭКСЦЕНТРИКА БУДЬТЕ ВНИМАТЕЛЬНЫ!

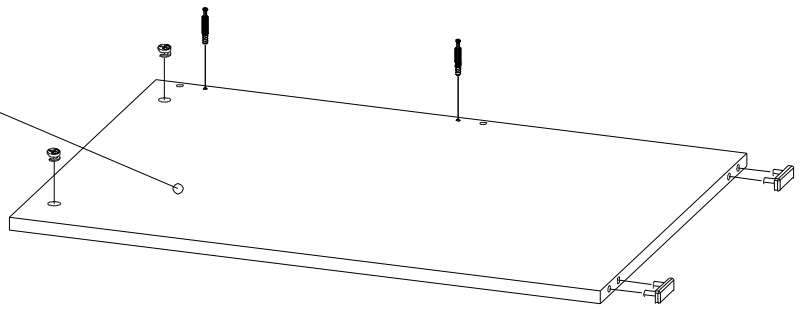
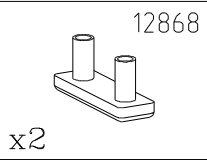
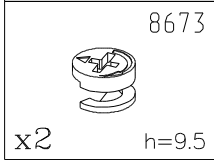
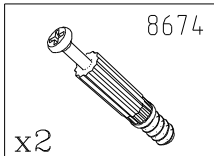
В изделие встречаются эксцентрики разной высоты.

Смотри соответствующие указания в схеме сборки.

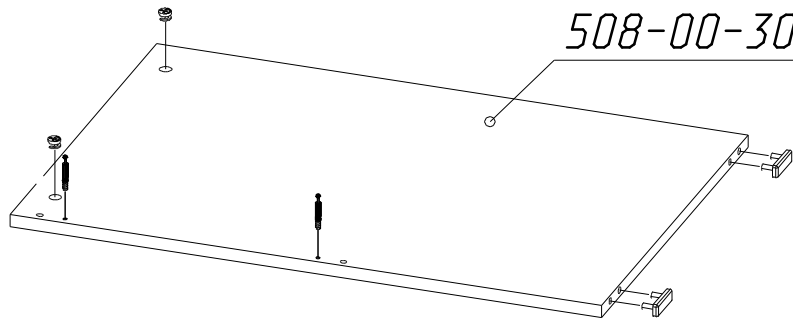
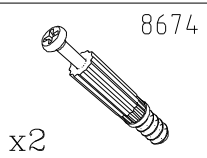
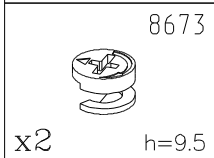
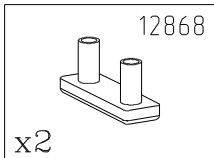


ПОРЯДОК СБОРКИ

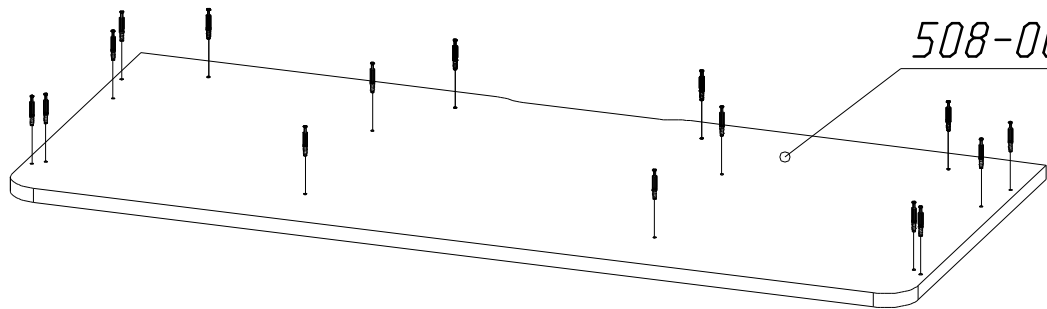
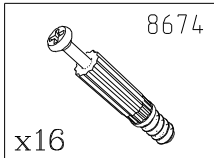
508-00-300



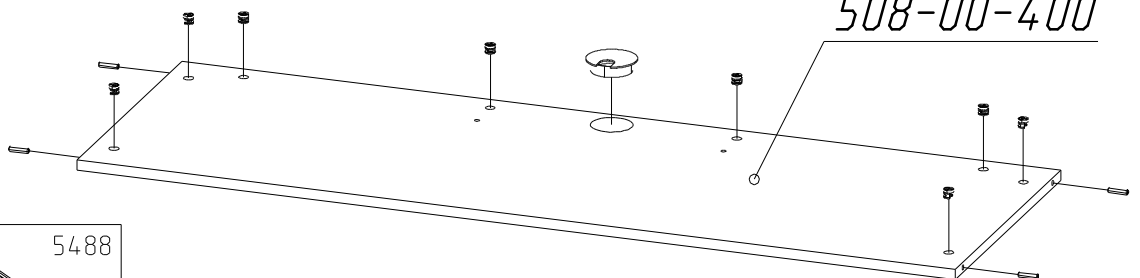
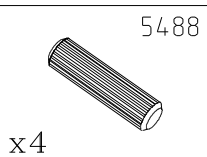
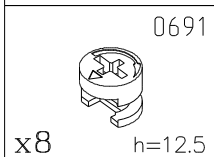
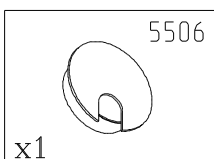
508-00-301

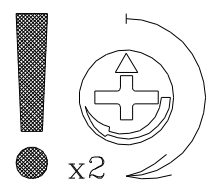
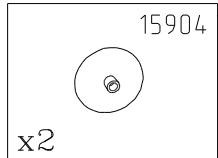
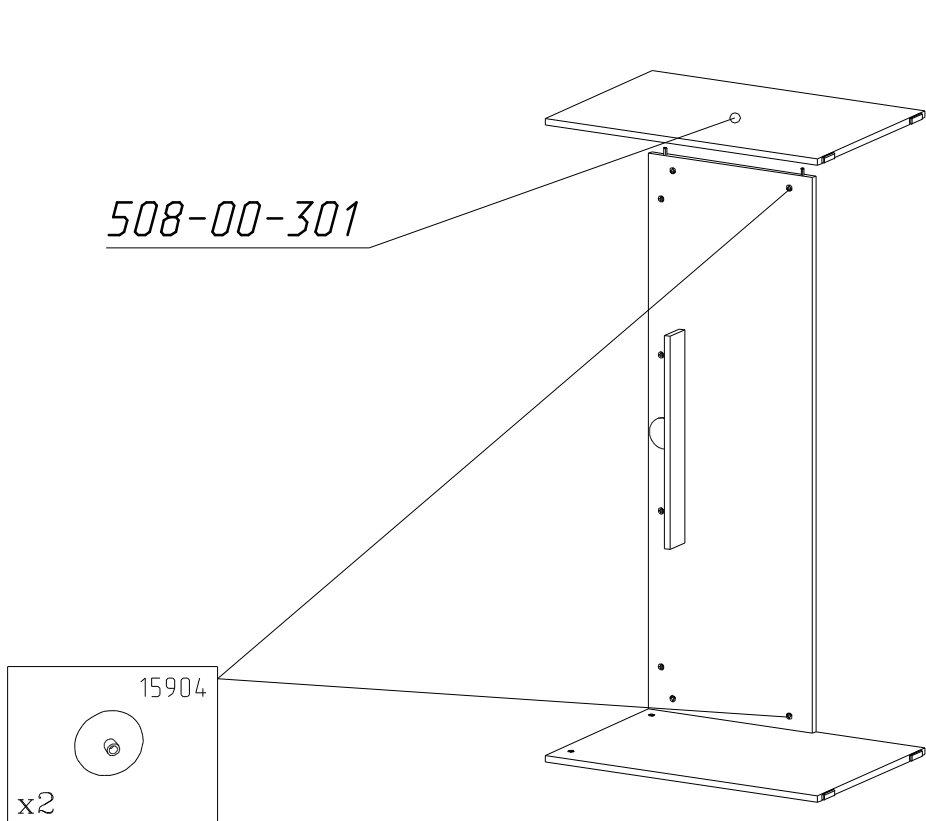
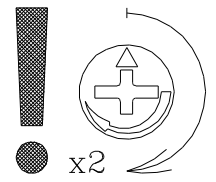
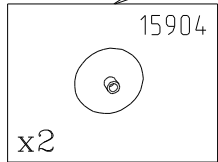
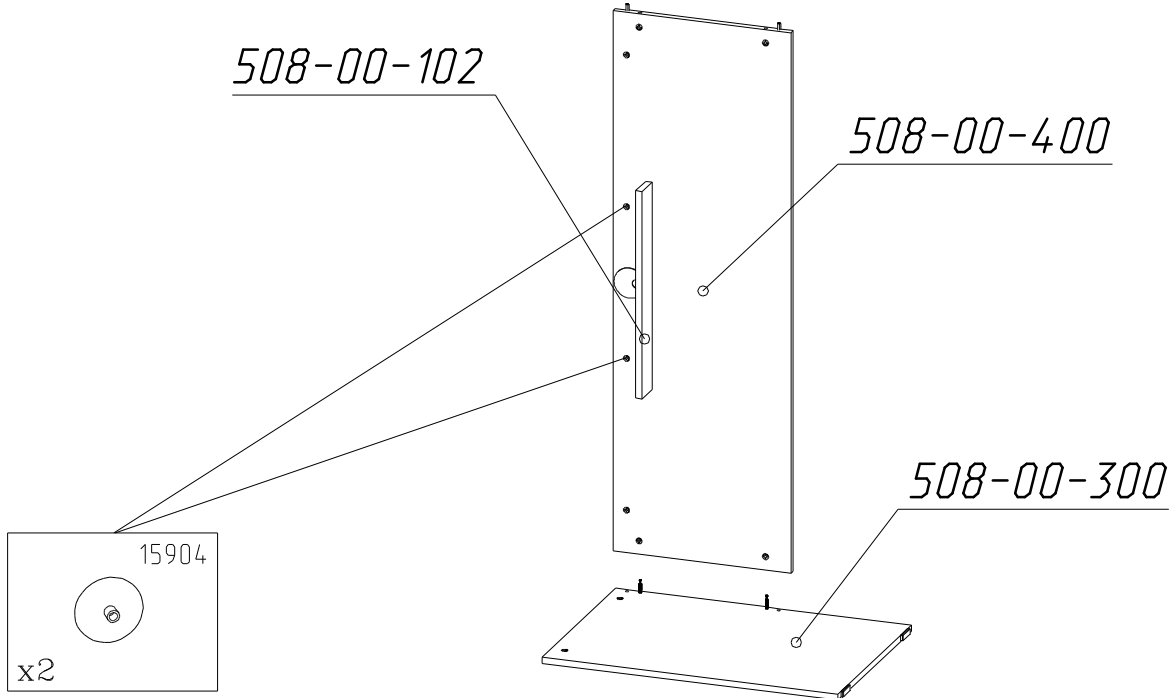
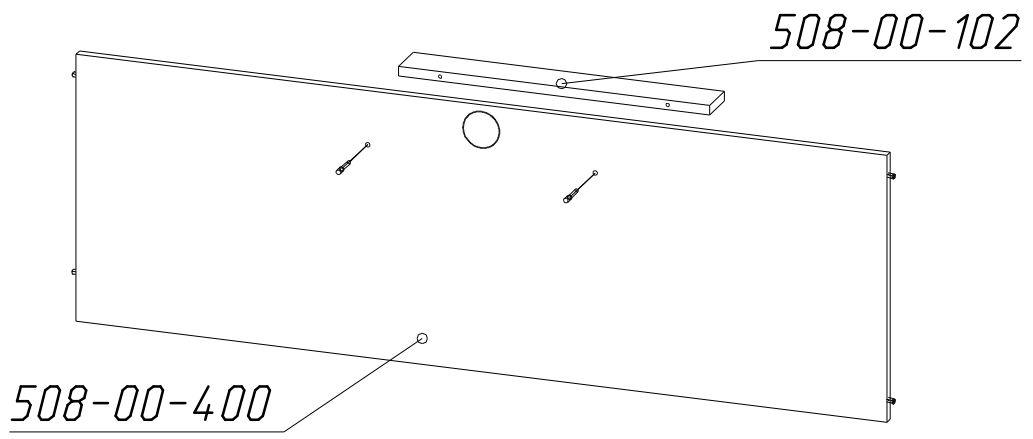
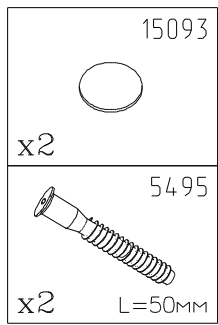


508-00-100

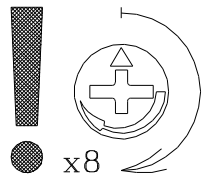
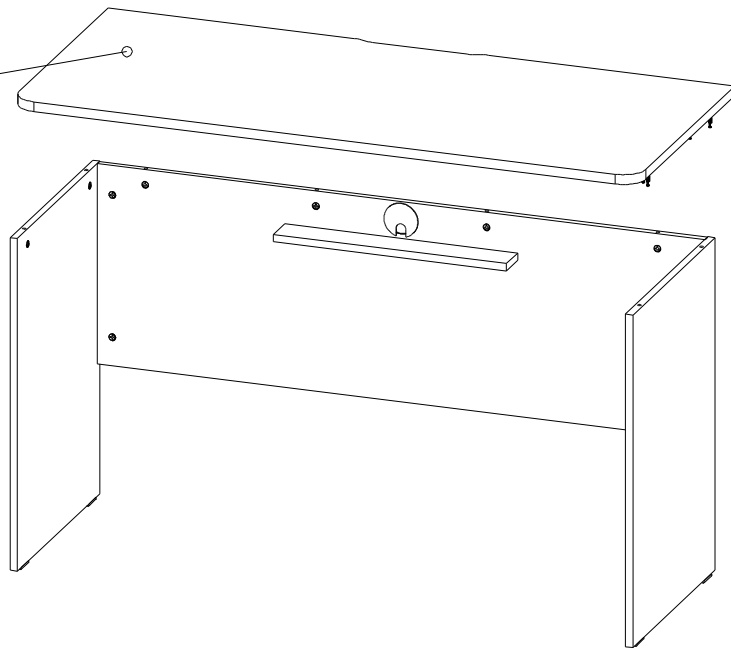


508-00-400



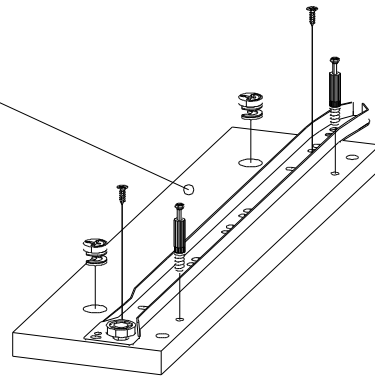
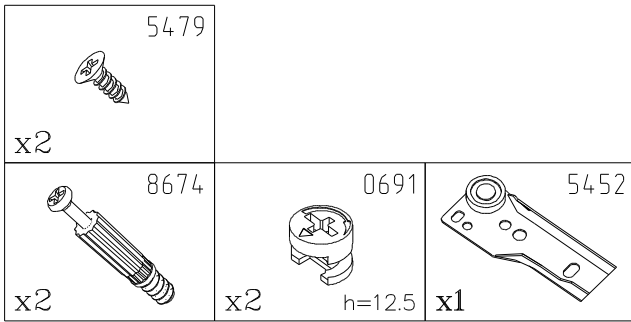


508-00-100

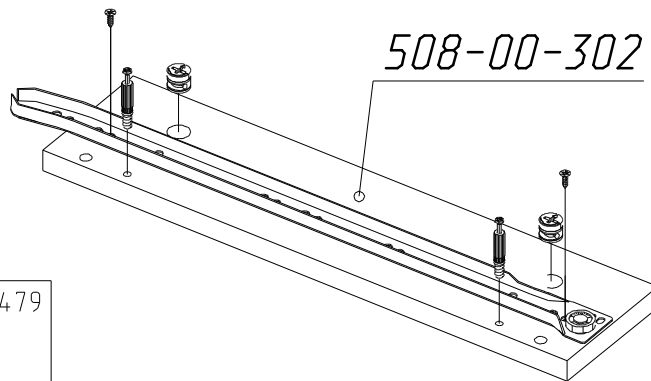
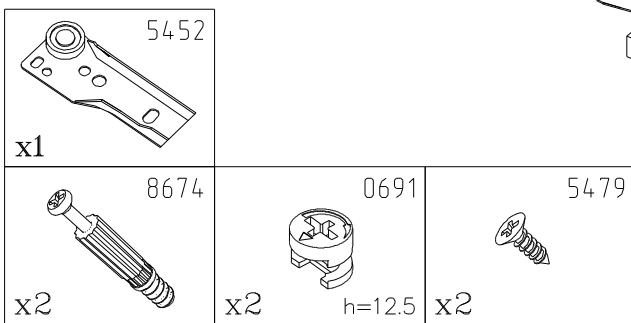


x8

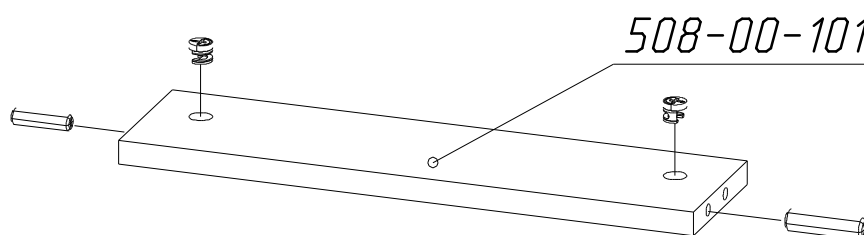
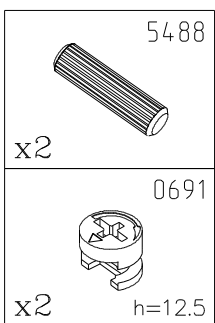
508-00-302



x2шт.



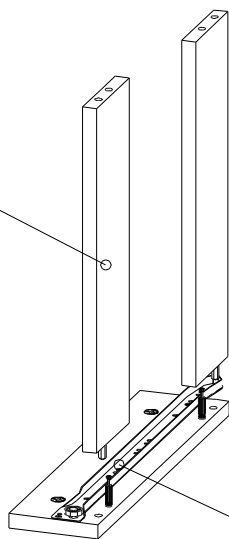
x2шт.



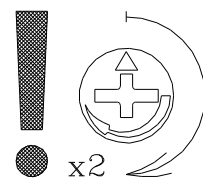
508-00-101

x4шт.

508-00-101

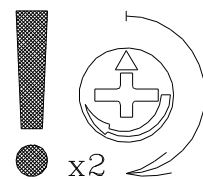
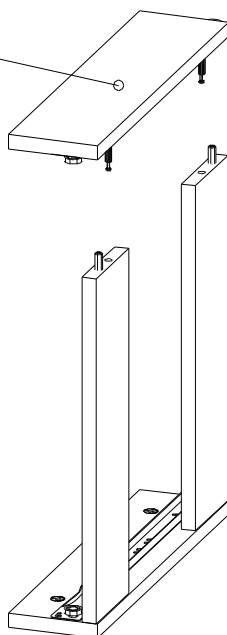


508-00-302

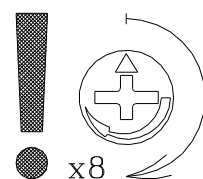
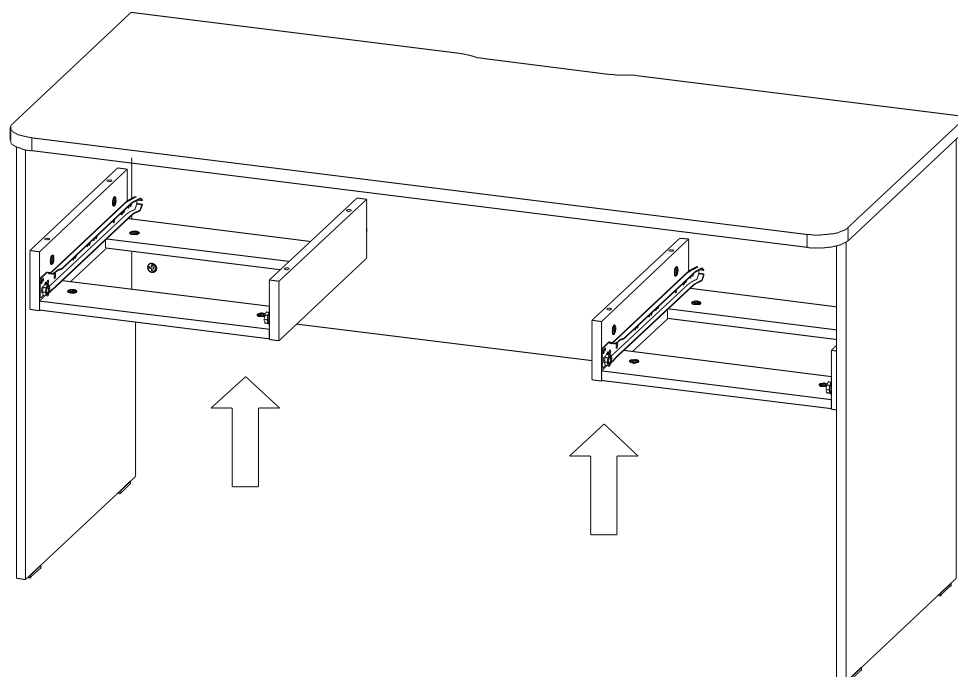


x2 шт.

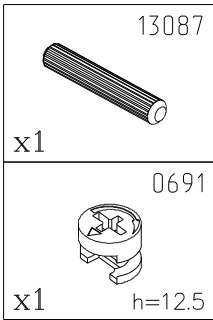
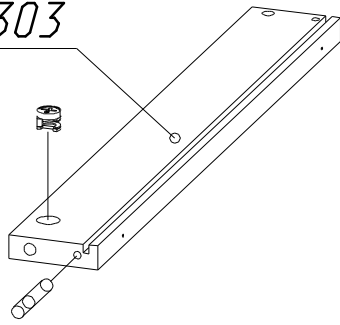
508-00-302



x2 шт.

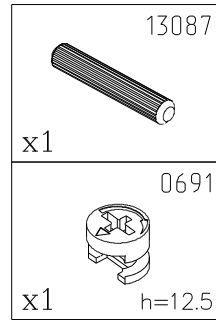
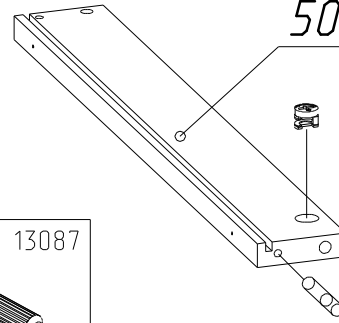


508-00-303



x2шт.

508-00-304

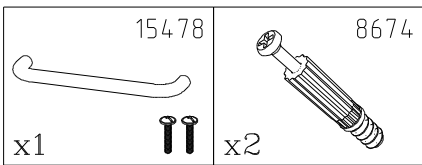
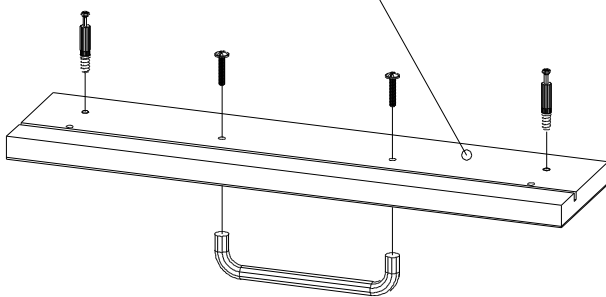


x2шт.

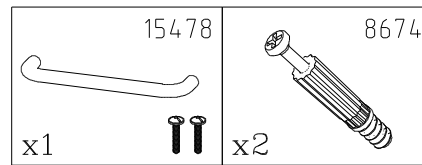
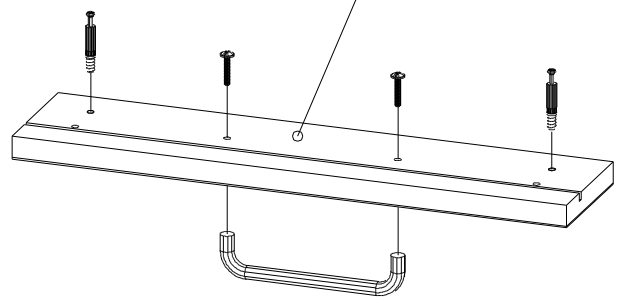
ВНИМАНИЕ

В зависимости от приобретенной Вами комплектации внешний вид дверей и фасадов ящиков может меняться.

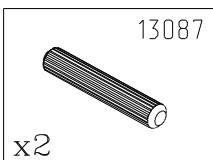
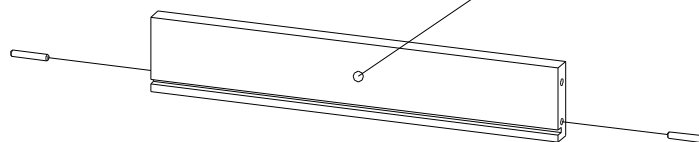
605-00-400



605-00-401



508-00-401



x2шт.

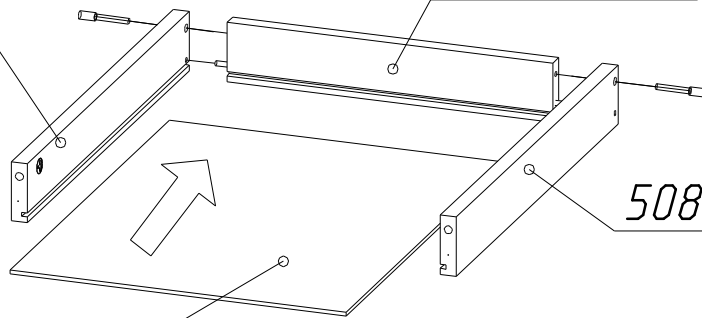
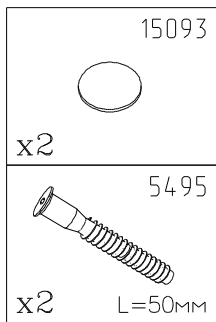
508-00-303

508-00-401

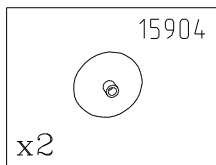
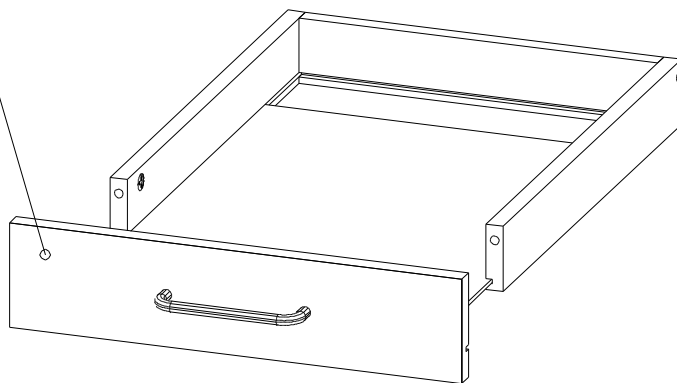
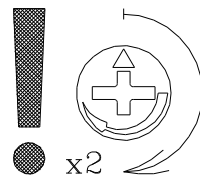
508-00-304

508-00-500

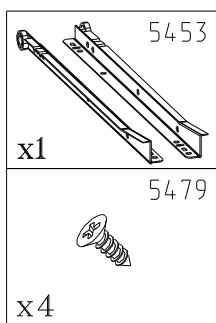
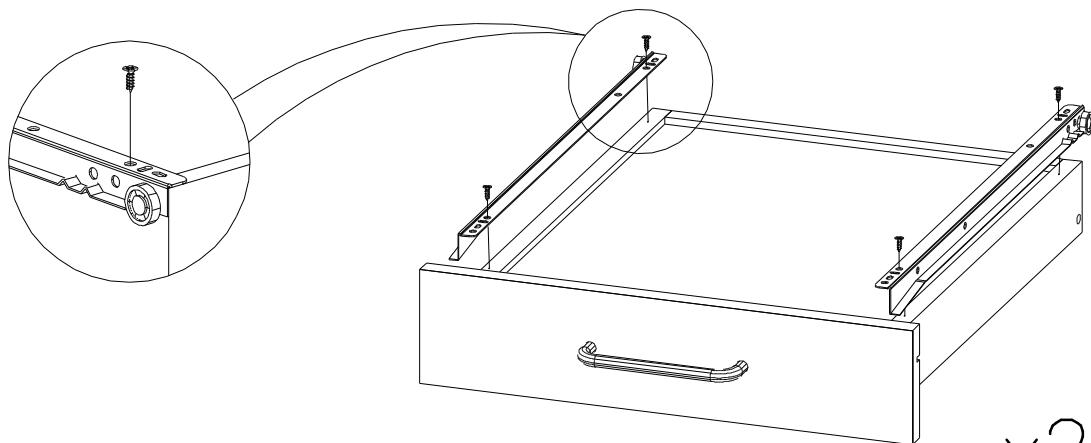
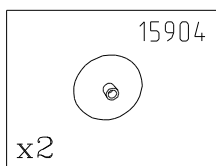
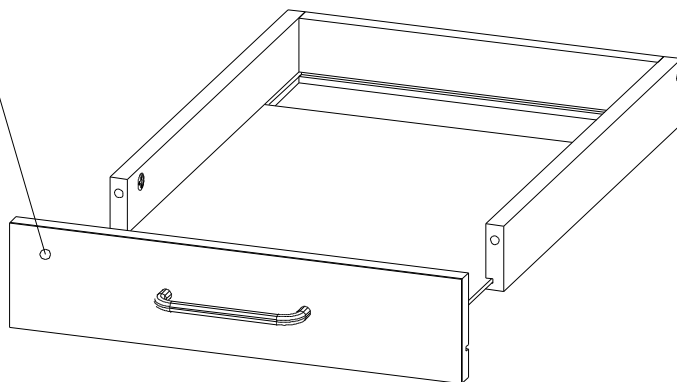
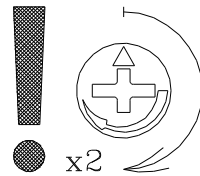
x2шт.



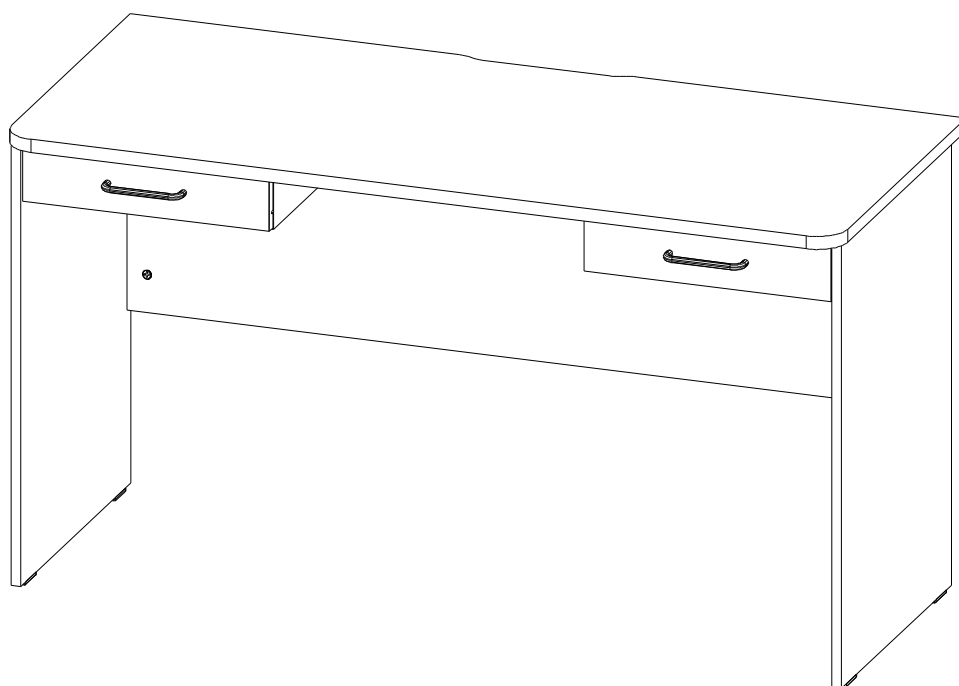
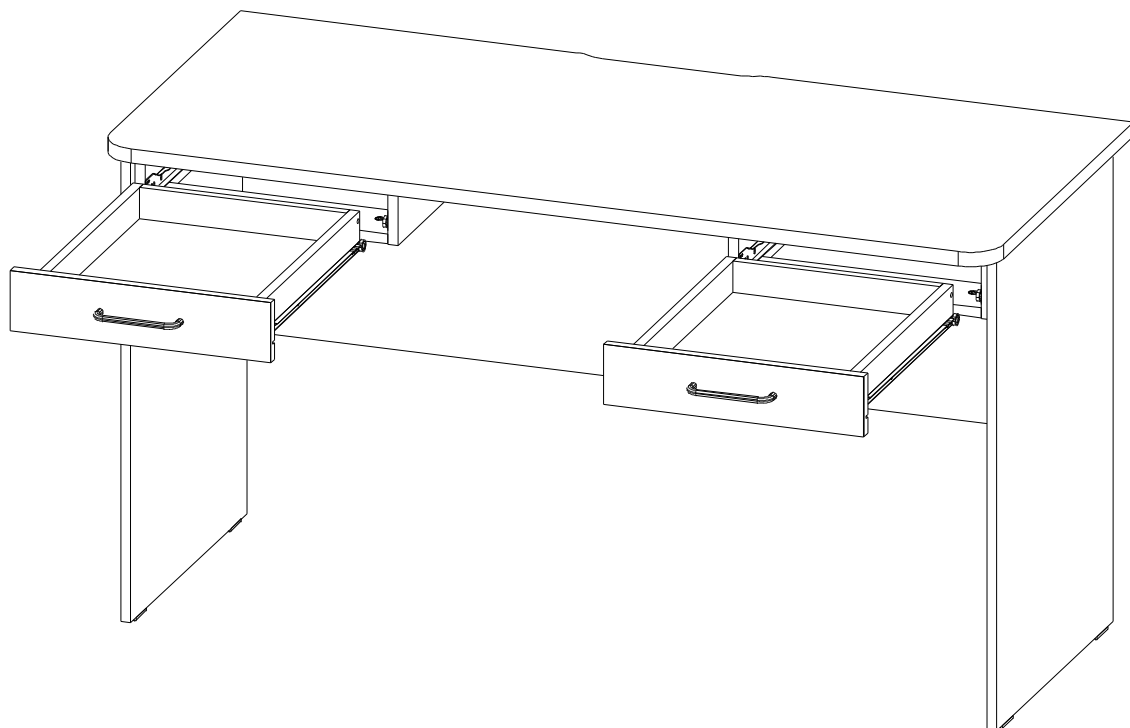
605-00-400



605-00-401



x2шт.



РЕКОМЕНДАЦИИ ПО УХОДУ ЗА ПЛАСТИКОВЫМИ ПОВЕРХНОСТЯМИ

После удаления защитной пленки поверхность становится чувствительной к повреждениям. Этот эффект проходит со временем, ориентировочно в течение недели. Чтобы ускорить этот процесс рекомендуется протирать поверхность жидким 1% мыльным раствором, а затем мягкой тканью.

Не следует использовать для протирки поверхности ни каких едких или абразивных чистящих средств, так как это может навредить бриллиантовому блеску поверхности. Ни при каких обстоятельствах нельзя использовать спиртосодержащие моющие средства.

ИНСТРУКЦИЯ ПО ЭКСПЛУАТАЦИИ И УХОДУ ЗА МЕБЕЛЬЮ

- Монтаж изделия производить строго по схеме сборки на ровной, чистой поверхности, подстелив плотную ткань или гофрокартон.
- При транспортировке и хранении упаковка с мебелью должна быть защищена от попадания воды и грязи; недопустимы падения с любой высоты и удары.
- Мебель хранить и эксплуатировать в сухом, отапливаемом помещении при температуре не ниже +2°С и относительной влажности воздуха 45+70%, на расстоянии не менее 50 см от отопительных приборов.
- Поверхности мебели необходимо беречь от механических ударов твердыми предметами во избежание появления царапин, вмятин, сколов и т.д.
- Недопустим длительный контакт с водой и установка на поверхности горячих предметов без достаточной теплоизоляционной подкладки.
- Удаление пыли с поверхности следует проводить сухой, мягкой тканью.
- Для удаления различных загрязнений допускается протирать поверхность влажной тканью с добавлением небольшого количества мыльного раствора с обязательной последующей протиркой сухой мягкой тканью.
- Чистку поверхности проводить специальными составами для мебели, типа "Полироль".

ЗАО "ВасКо"

Почтовый адрес: 142712, Московская обл., Ленинский район, п/о Горки Ленинские, а/я 5.
Проезд: по (старому) Каширскому шоссе, 10 км. от МКАД, дер. Калиновка
E-mail: vasko @ vasko-mebel.ru, sales @ vasko-mebel.ru
Сайт: www.vasko-mebel.ru
Тел.(495)926-16-82, (499)657-98-11, (495)548-84-96.

Уважаемые Господа !

Поздравляем Вас с приобретением нашей продукции. Просим Вас посетить страничку (WWW.VASKO-MEBEL.RU) и оставить свои пожелания.

С уважением коллектив ЗАО "ВасКо"

ГАРАНТИЙНЫЕ ОБЯЗАТЕЛЬСТВА ИЗГОТОВИТЕЛЯ

ГАРАНТИЙНЫЙ ТАЛОН

Изготовитель гарантирует покупателю сохранение всех качественных показателей изделия требованиям ГОСТ 16371-93 в течение 24 месяцев для бытовой мебели и 18 месяцев для мебели общественных помещений, при соблюдении условий транспортирования, хранения, сборки и эксплуатации.

Гарантийный срок исчисляется со дня продажи мебели.

В период гарантийного срока изготовитель производит бесплатную замену деталей и элементов фурнитуры, имеющих дефекты производственного характера.

Замена деталей и фурнитуры с повреждениями, возникшими не по вине изготовителя, производится за отдельную плату.

Срок службы мебели - 10 лет.

Продавец мебели _____ Дата продажи _____

М.П.